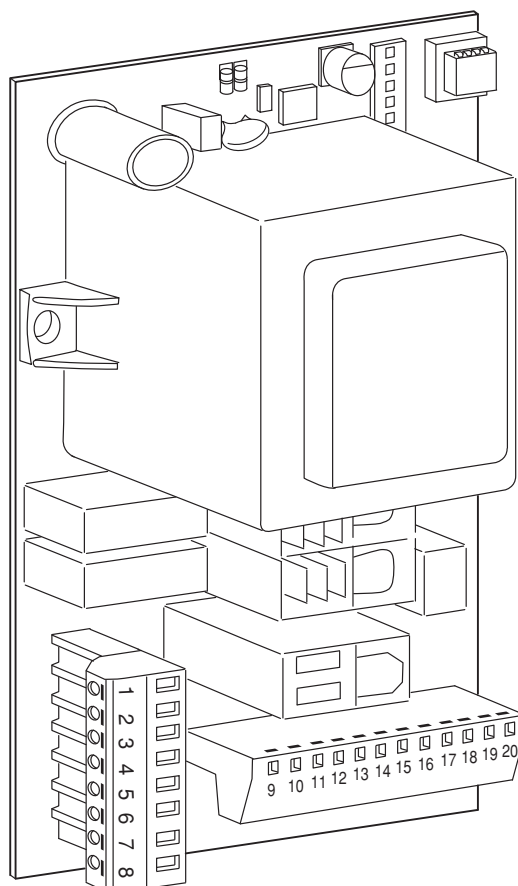


- I** QUADRO COMANDO
- GB** CONTROL PANEL
- F** CENTRALE DE COMMANDE
- D** STEUERPLATINE
- E** CUADRO DE MANDOS
- P** QUADRO DE COMANDO



ALCOR N

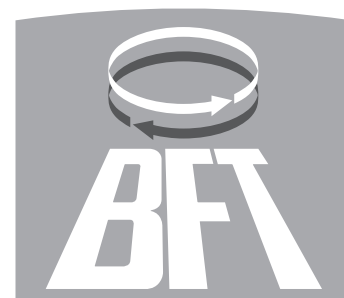


ISTRUZIONI D'USO E DI INSTALLAZIONE
INSTALLATION AND USER'S MANUAL
INSTRUCTIONS D'UTILISATION ET D'INSTALLATION
MONTAGE- und BEDIENUNGSANLEITUNG
INSTRUCCIONES DE USO Y DE INSTALACION
INSTRUÇÕES DE USO E DE INSTALAÇÃO



AZIENDA CON SISTEMA DI GESTIONE
INTEGRATO CERTIFICATO DA DNV
= UNI EN ISO 9001:2000 =
UNI EN ISO 14001:2004

Via Lago di Vico, 44
 36015 Schio (VI)
 Tel.naz. 0445 696511
 Tel.int. +39 0445 696533
 Fax 0445 696522
 Internet: www.bft.it
 E-mail: sales@bft.it



**DICHIARAZIONE DI CONFORMITÀ / DECLARATION OF CONFORMITY / DÉCLARATION DE CONFORMITÉ
KONFORMITÄTSERKLÄRUNG / DECLARACION DE CONFORMIDAD / DECLARAÇÃO DE CONFORMIDADE**

Fabbricante / Manufacturer / Fabricant / Hersteller / Fabricante / Fabricante:

BFT S.p.a.

Indirizzo / Address / Adresse / Adresse / Dirección / Endereço:

Via Lago di Vico 44
36015 - Schio
VICENZA - ITALY

- Dichiaro sotto la propria responsabilità che il prodotto: / Declares under its own responsibility that the following product:
/Déclare sous sa propre responsabilité que le produit: / Erklärt auf eigene Verantwortung, daß das Produkt: / Declara, bajo su propia responsabilidad, que el producto: / Declara, sob a sua responsabilidade, que o produto:

Centralina di comando mod./ Control unit mod./ Unité de commande mod./ Steuerzentrale mod./ Central de mando mod./ Central do mando mod./

ALCOR N

- È conforme ai requisiti essenziali di sicurezza delle Direttive: / It complies with the main safety requirements of the following Directives: / Est conforme aux exigences essentielles de sécurité des Directives: / Es entspricht den grundlegenden Sicherheitsbedingungen der Direktiven: / Es conforme a los requisitos esenciales de seguridad de las Directivas: / Está conforme aos requisitos essenciais de segurança das Directivas:

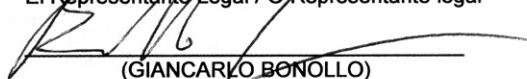
BASSA TENSIONE / LOW VOLTAGE / BASSE TENSION / NIEDERSPANNUNG / BAJA TENSION / BAIXA TENSÃO 73/23/CEE, 93/68/CEE (EN60335-1 ('02)+ A11(del 2004)) (e modifiche successive / and subsequent amendments / et modifications successives / und ihren nachfolgende Änderungen / e modificações sucessivas / y modificaciones sucesivas).

COMPATIBILITÀ ELETTROMAGNETICA / ELECROMAGNETIC COMPATIBILITY / COMPATIBILITÉ ÉLECTROMAGNÉTIQUE / ELEKTROMAGNETISCHE KOMPATIBILITÄT / COMPATIBILIDAD ELECTROMAGNETICA / COMPATIBILIDADE ELECTROMAGNÉTICA 89/336/CEE, 91/263/CEE, 92/31/CEE, 93/68/CEE (EN61000-6-1, EN61000-6-2, EN61000-6-3, EN61000-6-4, EN55014-1, EN55014-2) (e modifiche successive / and subsequent amendments / et modifications successives / und ihren nachfolgende Änderungen / e modificações sucessivas / y modificaciones sucesivas).

APPARECCHIATURE RADIO / RADIO SETS / INSTALLATIONS RADIO / RADIOAPPARATE / RADIOEQUIPOS / RADIOAPARELHOS 99/5/CEE (ETSI EN 301 489-3 (2000) +ETSI EN 301 489-1 (2000), ETSI EN 300 220-3 (2000)) (e modifiche successive / and subsequent amendments / et modifications successives / und ihren nachfolgende Änderungen / e modificações sucessivas / y modificaciones sucesivas).

SCHIO, 27/06/2006

Il Rappresentante Legale / The Legal Representative
Le Représentant Légal / Der gesetzliche Vertreter
El Representante Legal / O Representante legal


(GIANCARLO BONOLLO)

Nel ringraziarVi per la preferenza accordata a questo prodotto, la ditta è certa che da esso otterrete le prestazioni necessarie al Vostro uso.

Leggete attentamente l'opuscolo "Avvertenze" ed il "Libretto istruzioni" che accompagnano questo prodotto in quanto forniscono importanti indicazioni riguardanti la sicurezza, l'installazione, l'uso e la manutenzione. Questo prodotto risponde alle norme riconosciute della tecnica e della disposizioni relative alla sicurezza. Confermiamo che esso è conforme alle seguenti direttive europee: 89/336/CEE, 73/23/CEE e loro modifiche successive.

1) GENERALITÀ

La centralina Mod. ALCOR N è adatta per cancelli a battente. Può comandare uno o due operatori.

2) DEMOLIZIONE

Attenzione: Avvalersi esclusivamente di personale qualificato.

L'eliminazione dei materiali va fatta rispettando le norme vigenti. Nel caso di demolizione, non esistono particolari pericoli o rischi derivanti dal prodotto stesso. È opportuno, in caso di recupero dei materiali, che vengano separati per tipologia (parti elettriche - rame - alluminio - plastica - ecc.).

3) SMANTELLAMENTO

Attenzione: Avvalersi esclusivamente di personale qualificato.

Nel caso la centralina venga smontata per essere poi rimontata in altro sito bisogna:

- Togliere l'alimentazione e scollegare tutto l'impianto elettrico.
- Nel caso alcuni componenti non possano essere rimossi o risultino danneggiati, provvedere alla loro sostituzione.

4) AVVERTENZE

- Assicurarsi che sia presente sulla rete di alimentazione dell'automazione, un interruttore o un magnetotermico onnipolare con distanza di apertura dei contatti uguale o superiore a 3,5 mm.
- Assicurarsi che sia presente a monte della rete di alimentazione un interruttore differenziale con soglia da 0.03A.
- Assicurarsi che i dispositivi di sicurezza applicati al cancello siano sempre funzionanti, altrimenti togliere alimentazione, sbloccare il motore e rivolgersi subito a personale qualificato.
- Non permettere a persone e bambini di sostare nell'area d'azione dell'automazione.
- Non lasciare radiocomandi o altri dispositivi di comando alla portata dei bambini onde evitare azionamenti involontari dell'automazione.
- L'utilizzatore deve evitare qualsiasi tentativo di intervento o riparazione dell'automazione e rivolgersi solo a personale qualificato.

Il buon funzionamento dell'attutatore è garantito solo se vengono rispettati i dati riportati in questo manuale. La ditta non risponde dei danni causati dall'inosservanza delle norme di installazione e delle indicazioni riportate in questo manuale.

Le descrizioni e le illustrazioni del presente manuale non sono impegnative. Lasciando inalterate le caratteristiche essenziali del prodotto, la Ditta si riserva di apportare in qualunque momento le modifiche che essa ritiene convenienti per migliorare tecnicamente, costruttivamente e commercialmente il prodotto, senza impegnarsi ad aggiornare la presente pubblicazione.

Thank you for buying this product, our company is sure that you will be more than satisfied with the product's performance. The product is supplied with a "Warnings" leaflet and an "Instruction booklet". These should both be read carefully as they provide important information about safety, installation, operation and maintenance. This product complies with the recognised technical standards and safety regulations. We declare that it is in conformity with the following European Directives: 89/336/EEC, 73/23/EEC and subsequent amendments.

1) GENERAL OUTLINE

The ALCOR N mod. control units have been designed to control one single operator.

2) SCRAPPING

Warning: This operation should only be carried out by qualified personnel. Materials must be disposed of in conformity with the current regulations. In case of scrapping, the automation devices do not entail any particular risks or danger. In case of materials to be recycled, these should be sorted out by type (electrical components, copper, aluminium, plastic etc.).

3) DISMANTLING

Warning: This operation should only be carried out by qualified personnel. When the control unit is disassembled to be reassembled on another site, proceed as follows:

- Disconnect the power supply and the entire electrical installation.
- In the case where some of the components cannot be removed or are damaged, they must be replaced.

4) WARNING

- Make sure that an omnipolar or magnetothermal switch, having a contact opening distance equal to or greater than 3,5 mm, is fitted to the automation power supply mains.
- Make sure that a differential switch with a 0.03A threshold is fitted before the power supply mains.
- Make sure that all safety devices installed on the gate are always in working order; otherwise, disconnect the power supply, release the motors and immediately request assistance from qualified personnel.
- Do not allow persons or children to remain within the automation operation area.
- Keep radio control or other control devices out of children's reach, in order to avoid unintentional automation activation.
- The user must avoid any attempt to carry out work or repair on the automation system, and always request the assistance of qualified personnel.

Correct controller operation is only ensured when the data contained in the present manual are observed. The company is not to be held responsible for any damage resulting from failure to observe the installation standards and the instructions contained in the present manual.

The descriptions and illustrations contained in the present manual are not binding. The Company reserves the right to make any alterations deemed appropriate for the technical, manufacturing and commercial improvement of the product, while leaving the essential product features unchanged, at any time and without undertaking to update the present publication.

Nous vous remercions pour avoir choisi ce produit. Nous sommes certains qu'il vous offrira les performances que vous souhaitez. Lisez attentivement la brochure "Avertissements" et le "Manuel d'instructions" qui accompagnent ce produit, puisqu'ils fournissent d'importantes indications concernant la sécurité, l'installation, l'utilisation et l'entretien. Ce produit est conforme aux règles reconnues de la technique et aux dispositions de sécurité. Nous confirmons sa conformité aux directives européennes suivantes: 89/336/CEE, 73/23/CEE et modifications successives.

1) GÉNÉRALITÉS

Les centrales Mod. ALCOR N sont indiquées pour commander un seul opérateur.

2) DEMOLITION

Attention: S'adresser exclusivement à du personnel qualifié.

L'élimination des matériaux doit être faite en respectant les normes en vigueur. En cas de démolition, il n'existe aucun danger ou risque particulier dérivant du produit. En cas de récupération des matériaux, il sera opportun de les trier selon leur genre (parties électriques - cuivre - aluminium - plastique - etc.).

3) DEMONTAGE

Attention: S'adresser exclusivement à du personnel qualifié.

Si l'unité de commande doit être démontée et remontée ailleurs, il faut:

- Couper l'alimentation et débrancher toute l'installation électrique.
- Si des composants ne peuvent pas être enlevés ou sont endommagés, il faudra les remplacer.

4) NOTICES

- S'assurer que sur le réseau d'alimentation de la motorisation, il y a un interrupteur ou un magnétothermique omnipolaire avec distance d'ouverture des contacts égale ou supérieure à 3,5 mm.
- S'assurer qu'en amont du réseau d'alimentation, il y a un interrupteur différentiel avec seuil de 0.03A.
- S'assurer que les dispositifs de sécurité appliqués au portail sont toujours en bon état, autrement couper l'alimentation, débloquer les moteurs et s'adresser immédiatement au personnel qualifié.
- S'assurer que l'installation de terre a été effectuée correctement.
- Ne pas permettre aux personnes et aux enfants de stationner dans la zone d'action de la motorisation.
- Ne pas laisser les radio commandes ou d'autres dispositifs de commande à portée des enfants afin d'éviter des actionnements involontaires de la motorisation.
- L'utilisateur doit éviter toute tentative d'intervention ou de réparation de la motorisation et ne s'adresser qu'à un personnel qualifié.

Le bon fonctionnement de l'actionneur n'est assuré que si les données fournies dans ce manuel sont respectées. Le constructeur ne répond pas pour les dommages provoqués par le non respect des normes d'installation et des indications fournies dans ce manuel.

Les descriptions et les figures de ce manuel n'engagent pas le constructeur. En laissant inaltérées les caractéristiques essentielles du produit, la Société se réserve le droit d'apporter à n'importe quel moment les modifications qu'elle juge opportunes pour améliorer le produit du point de vue technique, commercial et de construction, sans s'engager à mettre à jour cette publication.

Wir danken Ihnen, daß Sie sich für diese Anlage entschieden haben. Ganz sicher wird sie mit ihren Leistungen Ihren Ansprüchen vollauf gerecht werden. Lesen Sie aufmerksam die Broschüre "Hinweisen" und die "Gebrauchsanweisung" durch, die dem Produkt beiliegen. Sie enthalten wichtige Hinweise zur Sicherheit, Installation, Bedienung und Wartung der Anlage. Dieses Produkt genügt den anerkannten technischen Regeln und Sicherheitsbestimmungen. Wir bestätigen, daß es den folgenden europäischen Richtlinien entspricht: 89/336/EWG, 73/23/EWG und nachfolgenden Änderungen.

1) ALLGEMEINES

Die Steuerungen mod. ALCOR N sind für Einmotorige Anlagen geeignet.

2) VERSCHROTTUNG

Vorsicht: Die Verschrottung ist ausschließlich Fachleuten vorbehalten.

Bei der Beseitigung der Materialien sind die einschlägigen Vorschriften zu beachten. Bei der Verschrottung der Anlage bestehen keine besonderen Gefahren oder Risiken, die von der Anlage selbst ausgehen.

Werden die Materialien der stofflichen Verwertung zugeführt, sollten sie nach Arten sortiert werden (Elektrische Komponenten - Kupfer - Aluminium - Plastik - usw.).

3) ZERLEGUNG

Vorsicht: die zerlegung ist ausschließlich fachleuten vorbehalten.

Wird die Anlage zerlegt, um an anderer Stelle wieder aufgebaut zu werden:

- Stromversorgung unterbrechen und die gesamte elektrische Anlage abklemmen.
- Teile, die sich nicht entfernen lassen oder beschädigt sind, müssen ersetzt werden.

4) WARNHINWEISE

- Stellen Sie sicher, daß die Netzversorgungsleitung der Automatanlage mit einem allpoligen Schalter oder magnetthermischen Schutzschalter ausgestattet wird, dessen Kontaktabstand 3,5 mm oder mehr beträgt.
- Der Versorgungsleitung ist ein Fehlerstromschutzschalter mit einer Schwelle von 0.03A vorzuschalten.
- Die Sicherheitsvorrichtungen des Tores müssen stets einwandfrei funktionieren, andernfalls die Stromversorgung unterbrechen, die Motoren entsperren und sofort einen Fachmann hinzuziehen.
- Die Erdungsanlage muß korrekt ausgeführt sein.
- Niemand, dies gilt besonders für Kinder, darf sich in Aktionsradius der automatischen Anlage aufhalten.
- Lassen Sie keine Funksteuerungen oder andere Steuervorrichtungen in Reichweite von Kindern liegen. Sie könnten die Anlage versehentlich betätigen.
- Der Betreiber hat sich aller Versuche zu eigenmächtigen Eingriffen oder Reparaturen an der Anlage zu enthalten, stattdessen sind Fachleute hinzuzuziehen.

Der einwandfreie Betrieb des Antriebes ist nur dann garantiert, wenn die Angaben aus diesem Handbuch beachtet werden. Der Hersteller haftet nicht für Schäden, die durch Mißachtung der Installationsanweisungen und der Angaben aus diesem Handbuch entstehen.

Die Beschreibungen und bildlichen Darstellungen in diesem Handbuch sind unverbindlich. Der Hersteller behält sich - ohne auch zur Aktualisierung dieser Unterlagen verpflichtet zu sein - jederzeit vor, Änderungen vornehmen, wenn er diese für technische oder bauliche Verbesserungen als notwendig erachtet und die wesentlichen Produkteigenschaften unverändert bleiben.



Al agradecerle la preferencia que ha manifestado por este producto, la empresa está segura de que de él obtendrá las prestaciones necesarias para sus exigencias. Lea atentamente el folleto "Advertencias" y el "Manual de instrucciones" que acompañan a este producto, pues proporcionan importantes indicaciones referentes a la seguridad, la instalación, el uso y el mantenimiento del mismo.

Este producto cumple los requisitos establecidos por las normas reconocidas de la técnica y las disposiciones relativas a la seguridad, y es conforme a las siguientes directivas europeas: 89/336/CEE, 73/23/CEE y modificaciones sucesivas.

1) GENERALIDADES

Las centrales de mandos Mod. ALCOR N son idóneas para controlar un solo operador.

2) DEMOLICION

Atención: Sírvase exclusivamente de personal cualificado.

La eliminación de los materiales debe hacerse de conformidad con las normas vigentes. En caso de demolición, no existen particulares peligros o riesgos que deriven del producto mismo.

Es oportuno, en caso de recuperación de los materiales, que se separen por tipos (partes eléctricas, cobre, aluminio, plástico, etc.).

3) DESMANTELAMIENTO

Atención: Sírvase exclusivamente de personal cualificado.

En el caso de que la central se desmonte para después volver a montarla en otro lugar, hay que realizar lo siguiente:

- Cortar el suministro de corriente y desconectar toda la instalación eléctrica.
- En el caso de que algunos componentes no se puedan sacar o resulten dañados, será necesario sustituirlos.

4) ADVERTENCIAS

Es necesario:

- Asegurarse de que haya, en la red de alimentación del automatismo, un interruptor o un magnetotérmico omnipolar con una distancia de abertura de los contactos igual o superior a 3,5 mm.
- Asegurarse de que haya, antes de la red de alimentación, un interruptor diferencial con un umbral de 0,03 A.
- Asegurarse de que los dispositivos de seguridad aplicados a la cancela estén siempre en función; en caso contrario, habrá que cortar el suministro de corriente, desbloquear los motores y dirigirse enseguida a personal cualificado.
- Asegurarse de que la toma de tierra se haya realizado correctamente.
- No permitir que niños o adultos estacionen en el campo de acción del automatismo.
- No dejar radiomandos u otros dispositivos de mando al alcance de los niños para evitar el accionamiento involuntario del automatismo.
- El usuario debe evitar cualquier intento de intervención o reparación del automatismo y dirigirse exclusivamente a personal cualificado.

El buen funcionamiento del operador resulta garantizado únicamente si se respetan los datos contenidos en este manual de instrucciones. La empresa no responde de los daños causados por el incumplimiento de las normas de instalación y de las indicaciones contenidas en este manual.

Las descripciones y las ilustraciones del presente manual tienen un carácter puramente indicativo. Dejando inalteradas las características esenciales del producto, la Empresa se reserva la posibilidad de aportar, en cualquier momento, las modificaciones que considere convenientes para mejorar técnica, constructiva y comercialmente el producto, sin la obligación de poner al día esta publicación.

Agradecemos pela preferência dada a este produto, a Empresa tem a certeza que do mesmo obterá as prestações necessárias para o uso que entende fazer. Leia atentamente o opúsculo "Recomendações" e o "Manual de instruções" que o acompanham, pois que esses fornecem indicações importantes respeitantes a segurança, a instalação, o uso e a manutenção. Este produto está em conformidade com as normas reconhecidas pela técnica e pelas disposições relativas à segurança. Confirmamos que o mesmo está em conformidade com as seguintes directivas europeias: 89/336/CEE, 73/23/CEE (e modificações sucessivas).

1) GENERALIDADES

As centrais Mod. ALCOR N são apropriadas para comandar um só operador.

2) DEMOLIÇÃO

Atenção: Use exclusivamente pessoal qualificado.

A eliminação dos materiais deve ser feita respeitando-se as normas legais e técnicas vigentes. Em caso de demolição, não existem perigos particulares ou riscos derivantes do próprio produto. É oportuno, em caso da reciclagem dos materiais, que esses sejam separados por tipologia (partes eléctricas, cobre, alumínio, plástico, etc.).

3) DESMANTELAMENTO

Atenção: Use exclusivamente pessoal qualificado.

No caso em que a central seja desmontada para depois ser remontada num outro sítio, é necessário:

- Interromper alimentação e desligar todo o sistema eléctrico.
- No caso em que alguns componentes não possam ser removidos ou estejam danificados, efectuar a substituição dos mesmos.

4) RECOMENDAÇÕES

- Acertar-se que na rede de alimentação da automatização, haja um interruptor ou um magnetotérmico omnipolar com distância de abertura dos contactos igual ou superior a 3,5 mm.
- Acertar-se que a montante da rede de alimentação, haja um interruptor diferencial com limiar de 0.03A.
- Acertar-se que os dispositivos de segurança instalados no portão, estejam sempre em boas condições de funcionamento; caso contrário, interromper a alimentação, desbloquear os motores e consultar imediatamente pessoal qualificado.
- Acertar-se que instalação de terra tenha sido realizada correctamente.
- Não permitir que pessoas e crianças fiquem paradas no raio de acção da automatização.
- Não deixe radiocomandos ou outros dispositivos de comando ao alcance de crianças, para evitar accionamentos involuntários da automatização.
- O utilizador deve evitar de efectuar qualquer tentativa de intervenção ou de reparação da automatização e servir-se unicamente de pessoal qualificado.

O bom funcionamento do operador é garantido, somente se forem respeitados os dados contidos neste manual. A empresa não responde por danos provocados pela inobservância das normas de instalação e das indicações contidas neste manual.

As descrições e as ilustrações deste manual não constituem um compromisso. Mantendo inalteradas as características essenciais do produto, a Empresa reservase o direito de efectuar em qualquer momento as modificações que julgar convenientes para melhorar as características técnicas, de construção e comerciais do produto, sem comprometerse em actualizar esta publicação.

Nel ringraziarVi per la preferenza accordata a questo prodotto, la ditta è certa che da esso otterrete le prestazioni necessarie al Vostro uso.

Leggete attentamente l'opuscolo "Libretto istruzioni" che lo accompagna in quanto esso fornisce importanti indicazioni riguardanti la sicurezza, l'installazione, l'uso e la manutenzione.

Questo prodotto risponde alle norme riconosciute della tecnica e delle disposizioni relative alla sicurezza.

Confermiamo che esso è conforme alle seguenti direttive europee: 89/336/CEE, 73/23/CEE e loro modifiche successive.

1) SICUREZZA GENERALE

ATTENZIONE! Una installazione errata o un uso improprio del prodotto, può creare danni a persone, animali o cose.

- Leggete attentamente l'opuscolo "Avvertenze" ed il "Libretto istruzioni" che accompagnano questo prodotto, in quanto forniscono importanti indicazioni riguardanti la sicurezza, l'installazione, l'uso e la manutenzione.
- Smaltire i materiali di imballo (plastica, cartone, polistirolo, ecc.) secondo quanto previsto dalle norme vigenti. Non lasciare buste di nylon e polistirolo a portata dei bambini.
- Conservare le istruzioni per allegarle al fascicolo tecnico e per consultazioni future.
- Questo prodotto è stato progettato e costruito esclusivamente per l'utilizzo indicato in questa documentazione.
- Usi non indicati in questa documentazione potrebbero essere fonte di danni al prodotto e fonte di pericolo.
- La Ditta declina qualsiasi responsabilità derivante dall'uso improprio o diverso da quello per cui è destinato ed indicato nella presente documentazione.
- Non installare il prodotto in atmosfera esplosiva.
- Gli elementi costruttivi della macchina devono essere in accordo con le seguenti Direttive Europee: 89/336/CEE, 73/23/CEE, 98/37 CEE e loro modifiche successive. Per tutti i Paesi extra CEE, oltre alle norme nazionali vigenti, per un buon livello di sicurezza è opportuno rispettare anche le norme sopra citate.
- La Ditta declina qualsiasi responsabilità dall'inosservanza della Buona Tecnica nella costruzione delle chiusure (porte, cancelli, ecc.), nonché dalle deformazioni che potrebbero verificarsi durante l'uso.
- L'installazione deve essere in accordo con quanto previsto dalle Direttive Europee: 89/336/CEE, 73/23/CEE, 98/37/CEE e loro modifiche successive.
- Togliere l'alimentazione elettrica, prima di qualsiasi intervento sull'impianto. Scollegare anche eventuali batterie tampone se presenti.
- Prevedere sulla rete di alimentazione dell'automazione, un interruttore o un magnetotermico onnipolare con distanza di apertura dei contatti uguale o superiore a 3,5 mm.
- Verificare che a monte della rete di alimentazione, vi sia un interruttore differenziale con soglia da 0.03A.
- Verificare se l'impianto di terra è realizzato correttamente: collegare tutte le parti metalliche della chiusura (porte, cancelli, ecc.) e tutti i componenti dell'impianto provvisti di morsetto di terra.
- Applicare tutti i dispositivi di sicurezza (fotocellule, coste sensibili, ecc.) necessari a proteggere l'area da pericoli di schiacciamento, convogliamento, cesoiamento.
- Applicare almeno un dispositivo di segnalazione luminosa (lampeggiante) in posizione visibile, fissare alla struttura un cartello di Attenzione.
- La Ditta declina ogni responsabilità ai fini della sicurezza e del buon funzionamento dell'automazione se vengono impiegati componenti di altri produttori.
- Usare esclusivamente parti originali per qualsiasi manutenzione o riparazione.
- Non eseguire alcuna modifica ai componenti dell'automazione se non espressamente autorizzata dalla Ditta.
- Istruire l'utilizzatore dell'impianto per quanto riguarda i sistemi di comando applicati e l'esecuzione dell'apertura manuale in caso di emergenza.
- Non permettere a persone e bambini di sostare nell'area d'azione dell'automazione.
- Non lasciare radiocomandi o altri dispositivi di comando alla portata dei bambini onde evitare azionamenti involontari dell'automazione.
- L'utilizzatore deve evitare qualsiasi tentativo di intervento o riparazione dell'automazione e rivolgersi solo a personale qualificato.
- Tutto quello che non è espressamente previsto in queste istruzioni, non è permesso.
- L'installazione deve essere fatta utilizzando dispositivi di sicurezza e comandi conformi alla EN 12978.

2) GENERALITÀ

La centralina Mod. ALCOR N è adatta per cancelli a battente. Può comandare uno o due operatori.

3) DATI TECNICI

Alimentazione:230V±10%, 50Hz(*)
Isolamento rete/bassissima tensione: > 4MΩ, 500V---

Temperatura di funzionamento: -10 / +55°C
Rigidità dielettrica:rete/bt 3750V~ per 1 minuto
Potenza massima motori 1 motore 300W
.....2 motori 300W + 300W
Alimentazione accessori:24V~, (0.2A assorbimento max)
Radiricevente Rolling-Code incorporata: Frequenza 433.92MHz
Codifica: Algoritmo Rolling-Code Clonabile
N° combinazioni:..... 4 miliardi
Impedenza antenna:..... 50Ohm (RG58)
N° max radiocomandi memorizzabili: 63
Dimensioni: vedi figura 1
(* altre tensioni disponibili a richiesta)

4) COLLEGAMENTI MORSETTIERA (Fig.2)

Per lo schema elettrico e per la sezione dei cavi fare riferimento al manuale dell'attuatore.

AVVERTENZE - Nelle operazioni di cablaggio ed installazione riferirsi alle norme vigenti e comunque ai principi di buona tecnica.

I conduttori alimentati con tensioni diverse, devono essere fisicamente separati, oppure devono essere adeguatamente isolati con isolamento supplementare di almeno 1mm.

I conduttori devono essere vincolati da un fissaggio supplementare in prossimità dei morsetti, per esempio mediante fascette.

Collegare il conduttore giallo/verde del cavo di alimentazione al morsetto di terra.

I conduttori a 230V devono essere tenuti fisicamente separati dai circuiti a bassissima tensione di sicurezza.

Tenere nettamente separati i collegamenti di rete dai collegamenti in bassissima tensione di sicurezza (24V).

I condensatori all'interno della centralina devono essere posizionati in modo da non ridurre le distanze superficiali ed in aria rispetto alla bassissima tensione di sicurezza.

ATTENZIONE! Per il collegamento alla rete, utilizzare cavo multipolare di sezione minima 3x1.5mm² e del tipo previsto dalle normative vigenti. A titolo di esempio, se il cavo è all'esterno (all'aperto), deve essere almeno pari a H07RN-F mentre, se all'interno (in canaletta), deve essere almeno pari a H05 VV-F con sezione 3x1.5mm².

1-2 Alimentazione 230V +/- 10% 50/60 Hz (Neutro al morsetto 1).

3-4-5 Collegamento motore M1 (morsetto 4 comune, morsetti 3-5 marcia motore e condensatore).

1-4 Collegamento lampeggiante 230V

6-7-8 Collegamento motore M2 (morsetto 7 comune, morsetti 6-8 marcia motore e condensatore).

1-7 Collegamento elettroserratura 230V mod. EBP.

9-10 Ingresso Pulsante START (N.O.).

9-11 Ingresso Pulsante STOP (N.C.). Se non si utilizza lasciare il ponticello inserito.

9-12 Ingresso Fotocellula (N.C.). Se non si utilizza lasciare il ponticello inserito.

9-13 Ingresso con funzione Selezionabile da DSW9:
con DSW9 OFF Ingresso Finecorsa di Apertura (N.C.), se non si utilizza lasciare il ponticello inserito.
con DSW9 ON Ingresso Pulsante OPEN (N.O.).*

9-14 Ingresso con funzione selezionabile da DSW9 e DSW10:
con DSW9 OFF Ingresso Finecorsa di Chiusura (N.C.), se non si utilizza lasciare il ponticello inserito.
con DSW9 ON e DSW10 OFF Ingresso Pulsante CLOSE (N.O.).*
con DSW9 ON e DSW10 ON Ingresso Pulsante PEDONALE (N.O.), il comando pedonale è attivo da cancello completamente chiuso, se il cancello non è chiuso il pulsante PEDONALE esegue le funzioni dello START.*

15-16 Uscita 24V~per alimentazione accessori 200mA MAX.

17-18 Uscita secondo canale radio Contatto N.O. (24V~/ 1A max.). Se si utilizza la ricevente esterna, deve essere del tipo bicanale.

Ai morsetti è collegato un contatto puro N.O.. E' necessario portare alimentazione per attivare il carico.

19-20 Ingresso antenna ricevente (20 Calza, 19 Segnale).

*Nel funzionamento senza finecorsa i motori rimangono attivi per il tempo di lavoro impostato.

RX Connettore per la scheda della ricevente esterna.

5) LED (Fig.3)

Le centraline ALCOR N sono provviste di una serie di Leds di autodiagnosi che consentono il controllo di tutte le funzioni. Le funzioni dei led sono le seguenti:

- POWER:** Led presenza alimentazione.
OL: Led Segnalazione Motori attivi in Apertura / Led Programmazione Radio.
CP: Led Segnalazione Motori attivi in Chiusura.
START: si accende al comando di START.
STOP: si spegne al comando di STOP.
PHOT: si spegne con fotocellule non allineate o in presenza di ostacoli.
SWO: Led di segnalazione stato dell'ingresso 13:
led acceso= ingresso chiuso, led spento= ingresso aperto.

SWC: Led di segnalazione stato dell'ingresso 14:
led acceso= ingresso chiuso, led spento= ingresso aperto.

6) SELEZIONE DIP-SWITCH (Fig.3)

DIP1) TCA [ON] - Tempo di chiusura automatica.

ON: Chiusura automatica inserita.

OFF: Chiusura automatica esclusa.

DIP2) FCH [OFF] - Fotocellule.

ON: Fotocellule attive solo in chiusura. Se si occupano le fotocellule durante la chiusura il cancello inverte il movimento ed esegue un'apertura.

OFF: Fotocellule attive in chiusura ed apertura. Se si occupano le fotocellule il cancello si ferma. Quando si liberano le fotocellule il cancello riparte in apertura.

DIP3) BLI - [OFF] Blocca impulsi.

ON: Durante la fase di apertura non accetta i comandi di START.

OFF: Durante la fase di apertura accetta i comandi di START.

DIP4) 3P/4P - [OFF] 3 passi o 4 passi.

ON: Abilita la logica 3 passi. Un impulso di start ha i seguenti effetti:
porta chiusa:.....apre
in apertura:.....ferma ed inserisce il TCA se configurato
porta aperta:.....chiude
in chiusura:.....apre
dopo stop:.....apre

OFF: Abilita la logica 4 passi. Un impulso di start ha i seguenti effetti:
porta chiusa:.....apre
in apertura:.....ferma ed inserisce il TCA se configurato
porta aperta:.....chiude
in chiusura:.....ferma e non inserisce il TCA (stop)
dopo stop:.....apre

DIP5) CODE FIX [OFF] - Codice fisso.

ON: Attiva la ricevente incorporata in modalità codice fisso.

OFF: Attiva la ricevente incorporata in modalità rolling-code.

DIP6) RADIO LEARN [OFF] - Programmazione radiocomandi.

ON: Abilita la memorizzazione via radio dei trasmettitori:

1 - Premere in sequenza il tasto nascosto (P1) ed il tasto normale (T1-T2-T3-T4) di un trasmettitore già memorizzato in modalità standard attraverso il menù radio.

2 - Premere entro 10s il tasto nascosto (P1) ed il tasto normale T1-T2-T3-T4) di un trasmettitore da memorizzare. La ricevente esce dalla modalità programmazione dopo 10s, entro questo tempo è possibile inserire ulteriori nuovi trasmettitori. Questa modalità non richiede l'accesso al quadro di comando.

OFF: Disabilita la memorizzazione via radio dei trasmettitori. I trasmettitori vengono memorizzati solo premendo i tastini SW1 e SW2 (vedi paragrafo 10)

DIP7) MANTENIMENTO BLOCCO [OFF]

ON: Se i motori rimangono fermi in posizione di completa chiusura per più di un'ora, vengono attivati per circa 3 secondi nella direzione di battuta. Tale operazione viene effettuata ogni ora.

N.B.: Questa funzione ha lo scopo di compensare, nei motori oleodinamici l'eventuale riduzione di volume dell'olio dovuta alla diminuzione della temperatura durante le pause prolungate, ad esempio durante la notte, o dovute a trafileamenti interni.

IMPORTANTE - In assenza di adeguati fermi d'arresto meccanici, non usare questa funzione. E' assolutamente vietata nella motorizzazione di cancelli scorrevoli.

OFF: Esclude tale funzione.

DIP8) Colpo di Ariete in Apertura* [OFF]

ON: Prima di effettuare l'apertura il cancello spinge per circa 2 secondi in chiusura. Questo consente lo sgancio più agevole della elettroserratura (non è influenzato dai finecorsa).

OFF: Esclude il colpo d'ariete.

IMPORTANTE - In assenza di adeguati fermi d'arresto meccanici, non usare questa funzione. E' assolutamente vietata nella motorizzazione di cancelli scorrevoli.

DIP 9) Selezione Funzione ingressi 13-14 Finecorsa/Pulsanti [OFF]

ON: Gli ingressi 13 e 14 sono impostati come Ingresso pulsanti di comando. Ingresso 13 Pulsante di OPEN, Ingresso 14 secondo configurazione DSW 10. Con questa configurazione i motori rimangono attivi per il tempo di lavoro impostato.

OFF: Gli ingressi 13 e 14 sono impostati rispettivamente come ingresso finecorsa di Apertura e Chiusura.

DIP 10) Selezione Funzione ingressi pulsanti di comando 13-14* [OFF]

N.B. Solo con DSW 9 ON. Con DSW 9 OFF la posizione del DSW 10 non ha nessuna influenza.

OFF: Ingresso 14 configurato come ingresso CLOSE

ON: Ingresso 14 configurato come ingresso PEDONALE

*Se all'accensione della scheda il finecorsa di chiusura non è nè abilitato nè impegnato, alla prima manovra non vengono eseguiti ne il colpo di ariete ne l'apertura pedonale.

7) REGOLAZIONE TRIMMER (Fig.3)

TCA (DIP1 ON).

Regola il tempo di chiusura automatica, trascorso il quale, il cancello si chiude automaticamente (regolabile da 1 a 120 sec).

TW

Regola il tempo di lavoro dei motori, trascorso il quale, i motori si fermano (Regolabile da 1 a 90 sec). Nel caso si impieghino finecorsa elettrici, regolare per qualche secondo in più rispetto al momento d'arresto delle ante del cancello.

DELAY M2

Regola il tempo di ritardo in chiusura del motore 2 (regolabile da 1 a 30 sec).

8) DATI TECNICI RICEVITORE INTEGRATO

Canali di uscita della ricevente:

- Canale uscita1, se reso attivo comanda uno START

- Canale uscita 2, se reso attivo comanda l'eccitazione del relè II° canale radio per 1s.

Versioni trasmettitori utilizzabili:

Tutti i trasmettitori ROLLING CODE compatibili con



INSTALLAZIONE ANTENNA

Usare una antenna accordata sui 433MHz.

Per il collegamento Antenna-Ricevitore usare cavo coassiale RG58.

La presenza di masse metalliche a ridosso dell'antenna, può disturbare la ricezione radio. In caso di scarsa portata del trasmettitore, spostare l'antenna in un punto più idoneo.

9) PROGRAMMAZIONE

La memorizzazione dei trasmettitori può avvenire in modalità manuale o a mezzo del [programmatore palmare universale](#), che consente la realizzazione di installazioni nella modalità "comunità di ricevitori" e la gestione tramite il software EEdbase del database completo dell'installazione.

10) PROGRAMMAZIONE MANUALE

Nel caso di installazioni standard nelle quali non siano richieste le funzionalità avanzate è possibile procedere alla memorizzazione manuale dei trasmettitori.

- 1) Se si desidera che il tasto T della trasmittente sia memorizzato come start premere il pulsante SW1 nella centralina oppure se si desidera che il tasto T della trasmittente sia memorizzato come secondo canale radio, premere il pulsante SW2 nella centralina.
- 2) Al lampeggio del Led **OP** premere il tasto nascosto P1 del trasmettitore, il Led **OP** resterà acceso fisso.
- 3) Premere il tasto da memorizzare del trasmettitore, il led **OP** ricomincerà a lampeggiare.
- 4) Per memorizzare un ulteriore trasmettitore ripetere i passi 2) e 3).
- 5) Per uscire dal modo di memorizzazione attendere fino al completo spegnimento del led.

NOTA IMPORTANTE: CONTRASSEGNARE IL PRIMOTRASMETTITORE MEMORIZZATO CON IL BOLLINO CHIAVE (MASTER).

Il primo trasmettitore, nel caso di programmazione manuale, assegna il codice chiave al ricevitore; questo codice risulta necessario per poter effettuare la successiva clonazione dei radiotrasmettitori.

10.1) CANCELLAZIONE MEMORIA CENTRALINA

Per cancellare totalmente la memoria della centralina premere contemporaneamente per 10 secondi i pulsanti SW1 e SW2 nella centralina (il led **OP** lampeggia). La corretta cancellazione della memoria sarà segnalata dal Led **OP** acceso fisso. Per uscire dal modo di memorizzazione attendere fino al completo spegnimento del led.

11) CONFIGURAZIONE RICEVITORE

Il ricevitore a bordo di tipo clonabile unisce le caratteristiche di estrema sicurezza alla copiatura della codifica a codice variabile (rolling code), la praticità di poter effettuare, grazie ad un esclusivo sistema, operazioni di "clonazione" di trasmettitori.

Clonare un trasmettitore significa generare un trasmettitore in grado di inserirsi automaticamente nella lista dei trasmettitori memorizzati nel ricevitore aggiungendosi o sostituendo un particolare trasmettitore.

La clonazione per sostituzione consente di creare un nuovo trasmettitore che prende il posto nel ricevitore di un trasmettitore precedentemente memorizzato, in questo sarà possibile rimuovere dalla memoria e rendere non più utilizzabile un trasmettitore.

Sarà quindi possibile programmare a distanza e senza intervenire sul ricevitore un gran numero di trasmettitori in aggiunta o in sostituzione di trasmettitori che, per esempio, siano stati smarriti.

Quando la sicurezza della codifica non sia determinante, il ricevitore a bordo permette di effettuare la clonazione in aggiunta a codice fisso che, rinunciando al codice variabile, permette comunque di avere una codifica con un elevato numero di combinazioni, mantenendo la possibilità di "copiare" un qualsiasi ricevitore già programmato.

12) CLONAZIONE DEI RADIOTRASMETTITORI (fig.7)

Clonazione con rolling code/Clonazione a codice fisso

Fate riferimento alle istruzioni del [programmatore palmare universale](#) e alla Guida programmazione CLONIX.

12.1) PROGRAMMAZIONE AVANZATA: COMUNITÀ DI RICEVITORI

Fate riferimento alle istruzioni del [programmatore palmare universale](#) e alla Guida programmazione CLONIX.

13) ACCESSORI

SPL (fig.4) scheda opzionale di preriscaldamento. Consigliata per temperature inferiori ai -10°C (Nel caso di motori oleodinamici).

ME (fig.5) scheda opzionale che consente di collegare una elettroserratura a 12V~.

SS (Fig.6/6A) Scheda opzionale spia cancello aperto.

ATTENZIONE: funziona solamente se si utilizzano i finecorsa elettrici.

Con finecorsa collegati (configurazione DSW 9 OFF) utilizzare lo schema di figura 6.

Con pulsanti APRE - CHIUDE/PEDONALE (configurazione DSW 9 ON) utilizzare lo schema di figura 6A.

EBP (fig.2). L'elettroserratura a servizio continuo tipo EBP può essere collegata direttamente ai morsetti 1 e 4.

14) DEMOLIZIONE

Attenzione: Avvalersi esclusivamente di personale qualificato.

L'eliminazione dei materiali va fatta rispettando le norme vigenti.

Nel caso di demolizione, non esistono particolari pericoli o rischi derivanti dal prodotto stesso. È opportuno, in caso di recupero dei materiali, che vengano separati per tipologia (parti elettriche - rame - alluminio - plastica - ecc.).

15) SMANTELLAMENTO

Attenzione: Avvalersi esclusivamente di personale qualificato.

Nel caso la centralina venga smontata per essere poi rimontata in altro sito bisogna:

- Togliere l'alimentazione e scollegare tutto l'impianto elettrico.
- Nel caso alcuni componenti non possano essere rimossi o risultino danneggiati, provvedere alla loro sostituzione.

Le descrizioni e le illustrazioni del presente manuale non sono impegnative. Lasciando inalterate le caratteristiche essenziali del prodotto, la Ditta si riserva di apportare in qualunque momento le modifiche che essa ritiene convenienti per migliorare tecnicamente, costruttivamente e commercialmente il prodotto, senza impegnarsi ad aggiornare la presente pubblicazione.

Thank you for buying this product, our company is sure that you will be more than satisfied with its performance.

This product is supplied with an "Instruction Manual" which should be read carefully as it provides important information about safety, installation, operation and maintenance.

This product complies with recognised technical standards and safety regulations. We declare that it is in conformity with the following European Directives: 89/336/EEC, 73/23/EEC and subsequent amendments.

1) GENERAL SAFETY

WARNING! An incorrect installation or improper use of the product can cause damage to persons, animals or things.

- The "Warnings" leaflet and "Instruction booklet" supplied with this product should be read carefully as they provide important information about safety, installation, use and maintenance.
- Scrap packing materials (plastic, cardboard, polystyrene etc) according to the provisions set out by current standards. Keep nylon or polystyrene bags out of children's reach.
- Keep the instructions together with the technical brochure for future reference.
- This product was exclusively designed and manufactured for the use specified in the present documentation. Any other use not specified in this documentation could damage the product and be dangerous.
- The Company declines all responsibility for any consequences resulting from improper use of the product, or use which is different from that expected and specified in the present documentation.
- Do not install the product in explosive atmosphere.
- The construction components of this product must comply with the following European Directives: 89/336/CEE, 73/23/EEC, 98/37/EEC and subsequent amendments. As for all non-EEC countries, the above-mentioned standards as well as the current national standards should be respected in order to achieve a good safety level.
- The Company declines all responsibility for any consequences resulting from failure to observe Good Technical Practice when constructing closing structures (door, gates etc.), as well as from any deformation which might occur during use.
- The installation must comply with the provisions set out by the following European Directives: 89/336/CEE, 73/23/EEC, 98/37/EEC and subsequent amendments.
- Disconnect the electrical power supply before carrying out any work on the installation. Also disconnect any buffer batteries, if fitted.
- Fit an omnipolar or magnetothermal switch on the mains power supply, having a contact opening distance equal to or greater than 3,5 mm.
- Check that a differential switch with a 0.03A threshold is fitted just before the power supply mains.
- Check that earthing is carried out correctly: connect all metal parts for closure (doors, gates etc.) and all system components provided with an earth terminal.
- Fit all the safety devices (photocells, electric edges etc.) which are needed to protect the area from any danger caused by squashing, conveying and shearing.
- Position at least one luminous signal indication device (blinker) where it can be easily seen, and fix a Warning sign to the structure.
- The Company declines all responsibility with respect to the automation safety and correct operation when other manufacturers' components are used.
- Only use original parts for any maintenance or repair operation.
- Do not modify the automation components, unless explicitly authorised by the company.
- Instruct the product user about the control systems provided and the manual opening operation in case of emergency.
- Do not allow persons or children to remain in the automation operation area.
- Keep radio control or other control devices out of children's reach, in order to avoid unintentional automation activation.
- The user must avoid any attempt to carry out work or repair on the automation system, and always request the assistance of qualified personnel.
- Anything which is not expressly provided for in the present instructions, is not allowed.
- Installation must be carried out using the safety devices and controls prescribed by the EN 12978 Standard.

2) GENERAL OUTLINE

ALCOR N mod. control unit has been designed to be applied on swing gates. It can control one or two operators.

3) TECHNICAL DATA

Power supply:230V±10%, 50Hz(*)
 Mains insulation/very low voltage: > 4MΩ, 500V~
 Working temperature: -10 / +55°C

Dielectric strength:.....mains/low voltage 3750V~ for 1 minut
 Maximum motor power 1 motor 300W
2 motors 300W + 300W
 Supply to accessories: 24V~, (0.2A max absorption)
 Incorporated Rolling-Code radio receiver: Frequency 433.92MHz
 Coding: Rolling-Code Algorithm to be cloned
 No. combinations: 4 milliard
 Antenna impedance:..... 50Ohm (RG58)
 Max no. radio transmitters to be memorised:..... 63
 Dimensions:see figure 1
 (* other voltages available on request)

4) TERMINAL BOARD CONNECTIONS (Fig.2)

For the wiring diagram and the cable section, make reference to the operator's manual.

WARNING – During the wiring and installation operations, refer to the current standards as well as principles of good technical practice.

Wires powered at different voltages must be physically separated, or suitably insulated with at least 1 mm extra insulation. The wires must be clamped by an extra fastener near the terminals, for example by bands.

All the connection cables must be kept at an adequate distance from the dissipator.

Connect the yellow/green conductor of the power supply cable to the earth terminal. 230V cables must be physically separate from the safety very low voltage circuits. Keep the mains voltage connections definitely separate from the (24V) very low voltage connections.

The capacitors inside the control unit must be positioned in such a way as not to decrease the surface and air distances with respect to the safety very low voltage.

WARNING! For connection to the mains, use a multipolar cable with a minimum of 3x1.5mm² cross section and complying with the previously mentioned regulations. For example, if the cable is out side (in the open), it has to be at least equal to H07RN-F, but if it is on the inside (or outside but placed in a plastic cable channel) it has to be or at least equal to H05VV-F with section 3x1.5mm².

- 1-2 Power supply 230V +/- 10% 50/60 Hz (Neutral wire to terminal 1).
 - 3-4-5 M1 motor connection (terminal 4 common wire, terminals 3-5 motor and capacitor operation)
 - 1-4 Blinker connection 230V
 - 6-7-8 M2r motor connection (terminal 7 common wire, terminals 6-8 motor and capacitor operation).
 - 1-7 Electric lock connection 230V mod. EBP.
 - 9-10 Input for START Button (N.O.).
 - 9-11 Input for STOP Button (N.C.). If not used, leave bridged.
 - 9-12 Input for Photocell (N.C.). If not used, leave bridged.
 - 9-13 Input with function selectable from DSW9:
 with DSW9 OFF, Input for Opening Limit Switch (N.C.). If not used, leave bridged.
 with DSW9 ON Input for OPEN Button (N.O.).*
 - 9-14 Input with function selectable from DSW9 and DSW10:
 with DSW9 OFF, Input for Closing Limit Switch (N.C.). If not used, leave bridged.
 with DSW9 ON and DSW10 OFF, Input for CLOSE Button (N.O.).*
 with DSW9 ON and DSW10 ON, Input for PEDESTRIAN Button (N.O.). The pedestrian command is active from gate fully closed; if the gate is not closed, the PEDESTRIAN button carries out the START functions.*
 - 15-16 Input 24V for accessory power supply 200mA MAX.
 - 17-18 Output for second radio channel, N.O. contact (24V / 1A max.). If an external receiver is used, it must be a double-channel receiver.
 A dry N.O. contact must be electrically connected to the terminals.
 - 19-20 Input for receiver antenna (20 Braid, 19 Signal).
- *With operation without limit switches, the motors remain active for the working time set.
- RX Connector for the external receiver board.

5) LED (Fig.3)

The ALCOR N control units are provided with a series of self-diagnosis LEDs which control all the functions.

POWER: Led for power supply on.

OP: Led for Signal indication of Motors active on Opening / Led for Radio Programming.

CL: Led for Signal indication of Motors active on Closing.

START: It comes on with the START command.

STOP: goes off when a STOP command is given.

PHOT: photocell - goes off when the photocells are not aligned or in the presence of obstacles.

- SWO:** Led for signal indication of input 13 status:
led on= input closed, led off= input open.
- SWC:** Led for signal indication of input 14 status:
led on= input closed, led off= input open.

6) DIP-SWITCH SELECTION (Fig.3)

DIP1) TCA [ON] - Automatic closing time TCA.

ON: Activates automatic closing

OFF: Excludes automatic closing

DIP2) FCH [OFF] - Photocells.

ON: Photocells are only active in the closing phase. If the photocells are obstructed during closing, the gate reverses its movement and carries out an opening manoeuvre.

OFF: Photocells are active both in the closing and opening phase. If the photocells are obstructed, the gate stops. When the photocells are cleared, the gate resumes its opening manoeuvre.

DIP3) BLI -[OFF] Blocks impulses.

ON: START commands are not accepted during the opening phase.

OFF: START commands are accepted during the opening phase.

DIP4) 3P/4P -[OFF] 3 Steps/4 Steps

ON: Enables 3-step logic. A start impulse has the following effects:

door closed:.....opens
on opening:.....stops and enters TCA if configured
door open:.....closes
on closing:.....opens
after stopping:.....opens

OFF: Enables 4-step logic. A start impulse has the following effects:

door closed:.....opens
on opening:.....stops and enters TCA if configured
door open:.....closes
on closing:.....stops and does not enter TCA (stop)
after stopping:.....opens

DIP5) CODE FIX [OFF] – Fixed code.

ON: Activates incorporated receiver in fixed code mode.

OFF: Activates incorporated receiver in rolling-code mode.

DIP6) RADIO LEARN [OFF] - Radio transmitter programming

ON: This enables transmitter storage via radio:

1 – First press the hidden key (P1) and then the normal key (T1, T2, T3 or T4) of a transmitter already memorised in standard mode by means of the radio menu.

2 – Within 10s press the hidden key (P1) and the normal key (T1, T2, T3 or T4) of a transmitter to be memorised.

The receiver exits the programming mode after 10s, other new transmitters can be entered before the end of this time.

This mode does not require access to the control panel.

OFF: This disables transmitter storage via radio. The transmitters can only be memorised by pressing the SW1 and SW2 keys (see paragraph 10).

DIP7) Lock hold [OFF]

ON: If the motors remain still in a totally open or closed position for over one hour, they are activated for about 3 seconds in the respective direction. This operation takes place once every hour.

N.B.: This function has the purpose of compensating any oil volume decrease in the hydraulic motors, due to a temperature drop during prolonged pauses, for instance at night, or to internal leaks.

IMPORTANT - When no adequate mechanical backstops are installed, do not use this function. It is also to be absolutely avoided in the automation of sliding gates.

OFF: Excludes the said function.

DIP8) Ram blow on opening [OFF]

ON: It pushes for approx. 2 seconds in closing direction before opening. This allows the electric lock to be released more easily (not affected by limit switches).

OFF: Excludes the ram blow in closing.

IMPORTANT - When no adequate mechanical backstops are installed, do not use this function. It is also to be absolutely avoided in the automation of sliding gates.

DIP 9) Function Selection for inputs 13-14 Limit Switches / Buttons

ON: Inputs 13 and 14 are set as Control button inputs. Input 13 for OPEN button, input 14 according to DSW 10 configuration. With this configuration, the motors remain active for the working time set.

OFF: Inputs 13 and 14 are set as Opening and Closing limit switch inputs, respectively.

DIP 10) Function Selection for control button inputs 13-14*

N.B. Only with DSW 9 ON. With DSW 9 OFF, the DSW 10 position has no effect.

OFF: Input 14 configured as CLOSE input.

ON: Input 14 configured as PEDESTRIAN input.

*If, when the board is activated, the closing limit switch is neither enabled nor operating, at the time of the first manoeuvre neither the ram blow nor the pedestrian opening are carried out.

7) TRIMMER ADJUSTMENT (Fig.3)

TCA (Dip1 ON).

It is used to set the automatic closing time, after which the gate closes automatically (adjustable from 0 to 120 sec.).

TW

It is used to set the motor working time, after which the motor stop (adjustable from 1 to 90 sec.). When using electrical limit switches, increase the motor stopping time by a few seconds with respect to the leaf closing time.

DELAY M2

Sets the delay time on closing of motor 2 (M2) (adjustable from 1 to 30 sec.)

8) INTEGRATED RECEIVER TECHNICAL SPECIFICATION

Receiver output channels:

- output channel 1, if activated, controls a START command.
- output channel 2, if activated, controls the excitation of the 2nd radio channel relay for 1s.

Transmitter versions which can be used:



all Rolling Code transmitters compatible with

ANTENNA INSTALLATION

Use an antenna tuned to 433MHz.

For Antenna-Receiver connection, use RG8 coaxial cable.

The presence of metallic masses next to the antenna can interfere with radio reception. In case of insufficient transmitter range, move the antenna to a more suitable position.

9) PROGRAMMING

Transmitter storage can be carried out in manual mode, or by means of the [universal palmtop programmer](#) which allows you to create installations in the "collective receivers" mode, as well as manage the complete installation database using the EEdbase software.

10) MANUAL PROGRAMMING

In the case of standard installations where no advanced functions are required, it is possible to proceed to manual storage of the transmitters

- 1) If you wish the transmitter T key to be memorised as Start, press thSW1 button on the control unit, otherwise if you wish the transmitter key to be memorised as second radio channel, press the SW2 button on the control unit.
- 2) When the **OP** LED blinks, press the transmitter P1 hidden key, and the **OP** LED will stay on permanently.
- 3) Press the key to be memorised on the transmitter, LED **OP** will start blinking again.
- 4) To memorise another transmitter, repeat steps 2) and 3).
- 5) To exit the storage mode, wait until the LED is switched off completely.

IMPORTANT NOTE: ATTACH THE ADHESIVE KEY LABEL TO THE FIRST MEMORISED TRANSMITTER (MASTER).

In the case of manual programming, the first transmitter assigns the key code to the receiver; this code is necessary in order to carry out subsequent cloning of the radio transmitters.

10.1) CONTROL UNIT MEMORY CANCELLATION

In order to cancel the control unit memory completely, simultaneously press for 10 seconds the SW1 and SW2 buttons on the control unit (**OP** LED blinking). Correct memory cancellation will be indicated by the **OP** LED staying on permanently. To exit the storage mode, wait until the LED is switched off completely.

11) RECEIVER CONFIGURATION

The on-board receiver combines characteristics of utmost safety in copying variable code (rolling code) coding with the convenience of carrying out transmitter "cloning" operations thanks to an exclusive system.

Cloning a transmitter means creating a transmitter which can be automatically included within the list of the transmitters memorised in the receiver, either as an addition or as a replacement of a particular transmitter.

Cloning by replacement is used to create a new transmitter which takes the place of the one previously memorised in the receiver; in this way a specific transmitter can be removed from the memory and will no longer be usable.

Therefore it will be possible to remotely program a large number of additional transmitters or, for example, replacement transmitters for those which have been lost, without making changes directly to the receiver.

When coding safety is not a decisive factor, the on-board receiver allows you to carry out fixed-code additional cloning which, although abandoning the variable code, provides a high number of coding combinations, therefore keeping it possible to "copy" any transmitter which has already been programmed.

12) RADIO-TRANSMITTER CLONING (Fig.7)

Rolling-code cloning / Fixed-code cloning

Make reference to the [universal palmtop programmer](#) Instructions and the CLONIX Programming Guide.

12.1) ADVANCED PROGRAMMING: COLLECTIVE RECEIVERS

Make reference to the [universal palmtop programmer](#) Instructions and the CLONIX Programming Guide.

13) ACCESSORIES

SPL (fig.4). Pre-heating optional board. Recommended for temperatures below -10°C . (In the case of hydraulic motors).

ME (fig.5).

Optional board used to connect a 12V~ electric lock.

SS (Fig.6/6A) Optional board for gate-open warning light.

WARNING: only works if electrical limit switches are used.

With the limit switches connected (configuration DSW 9 OFF) use the diagram in figure 6.

With the OPEN - CLOSE/PEDESTRIAN buttons (configuration DSW 9 ON) use the diagram in figure 6A.

EBP (fig.2). The EBP electric lock with continuous service can be connected directly to terminals 1 and 4.

14) SCRAPPING

Warning: This operation should only be carried out by qualified personnel. Materials must be disposed of in conformity with the current regulations. In case of scrapping, the automation devices do not entail any particular risks or danger. In case of materials to be recycled, these should be sorted out by type (electrical components, copper, aluminium, plastic etc.).

15) DISMANTLING

Warning: this operation should only be carried out by qualified personnel. When the control unit is disassembled to be reassembled on another site, proceed as follows:

- Disconnect the power supply and the entire electrical installation.
- In the case where some of the components cannot be removed or are damaged, they must be replaced.

The descriptions and illustrations contained in the present manual are not binding. The Company reserves the right to make any alterations deemed appropriate for the technical, manufacturing and commercial improvement of the product, while leaving the essential product features unchanged, at any time and without undertaking to update the present publication.

Nous vous remercions pour avoir choisi ce produit. Nous sommes sûrs qu'il vous rendra le service nécessaire à vos besoins.

Lire attentivement le «Manuel d'instructions» qui accompagne ce produit puis qu'il fournit d'importantes indications concernant la sécurité, l'installation, l'utilisation et l'entretien.

Ce produit est conforme aux normes reconnues de la technique et aux dispositions concernant la sécurité. Nous confirmons sa conformité aux directives européennes suivantes: 89/336/CEE, 73/23/CEE et modifications successives.

1) SECURITE GENERALE

ATTENTION! Une installation erronée ou une utilisation impropre du produit peuvent provoquer des lésions aux personnes et aux animaux ou des dommages aux choses.

- Lisez attentivement la brochure "Avertissements" et le "Manuel d'instructions" qui accompagnent ce produit, puisqu'ils fournissent d'importantes indications concernant la sécurité, l'installation, l'utilisation et l'entretien.
- Eliminer les matériaux d'emballage (plastique, carton, polystyrène etc.) selon les prescriptions des normes en vigueur. Ne pas laisser des enveloppes en nylon et polystyrène à la portée des enfants.
- Conserver les instructions et les annexer à la fiche technique pour les consulter à tout moment.
- Ce produit a été conçu et réalisé exclusivement pour l'utilisation indiquée dans cette documentation. Des utilisations non indiquées dans cette documentation pourraient provoquer des dommages au produit et représenter une source de danger pour l'utilisateur.
- La Société décline toute responsabilité dérivée d'une utilisation impropre ou différente de celle à laquelle le produit a été destiné et qui est indiquée dans cette documentation.
- Ne pas installer le produit dans une atmosphère explosive.
- Les éléments constituant la machine doivent être conformes aux Directives Européennes suivantes: 89/336/CEE, 73/23/CEE, 98/37 CEE et modifications successives. Pour tous les Pays en dehors du Marché Commun, outre aux normes nationales en vigueur il est conseillé de respecter également les normes indiquées ci-haut afin d'assurer un bon niveau de sécurité.
- La Société décline toute responsabilité en cas de non respect des règles de bonne technique dans la construction des fermetures (portes, portails etc.), ainsi qu'en cas de déformations pouvant se produire pendant l'utilisation.
- L'installation doit être conforme aux prescriptions des Directives Européennes: 89/336/CEE, 73/23/CEE, 98/37 CEE et modifications successives.
- Couper l'alimentation électrique avant d'effectuer n'importe quelle intervention sur l'installation. Débrancher aussi les éventuelles batteries de secours.
- Prévoir sur la ligne d'alimentation de la motorisation un interrupteur ou un magnétothermique omnipolaire avec distance d'ouverture des contacts égale ou supérieure à 3,5 mm.
- Vérifier qu'en amont de la ligne d'alimentation il y a un interrupteur différentiel avec seuil de 0,03A.
- Vérifier si l'installation de terre est effectuée correctement: connecter toutes les parties métalliques de la fermeture (portes, portails etc.) et tous les composants de l'installation dotés de borne de terre.
- Appliquer tous les dispositifs de sécurité (cellules photoélectriques, barres palpeuses etc.) nécessaires à protéger la zone des dangers d'écrasement, d'entraînement, de cisaillement.
- Appliquer au moins un dispositif de signalisation lumineuse (feu clignotant) en position visible, fixer à la structure un panneau de Attention.
- La Société décline toute responsabilité en matière de sécurité et de bon fonctionnement de la motorisation si des composants d'autres producteurs sont utilisés.
- Utiliser exclusivement des pièces originales pour n'importe quel entretien ou réparation.
- Ne pas effectuer des modifications aux composants de la motorisation si non expressément autorisées par la Société.
- Informer l'utilisateur de l'installation sur les systèmes de commande appliqués et sur l'exécution de l'ouverture manuelle en cas d'urgence.
- Ne pas permettre à des personnes et à des enfants de stationner dans la zone d'action de la motorisation.
- Ne pas laisser des radio commandes ou d'autres dispositifs de commande à portée des enfants afin d'éviter des actionnements involontaires de la motorisation.
- L'utilisateur doit éviter toute tentative d'intervention ou de réparation de la motorisation et ne doit s'adresser qu'à du personnel qualifié.
- Tout ce qui n'est pas expressément prévu dans ces instructions, est interdit.
- L'installation doit être faite en utilisant des dispositifs de sécurité et des commandes conformes à la norme EN 12978.

2) GÉNÉRALITÉS

La centrale Mod. ALCOR N est indiquée pour des portails battants. Elle peut commander un ou deux opérateurs.

3) CARACTERISTIQUES TECHNIQUES

Alimentation:230V±10%, 50Hz(*)
 Isolement réseau/très basse tension: > 4MΩ, 500V---
 Température de fonctionnement:..... -10 / +55°C
 Rigidité diélectrique: réseau/bt 3750V~ pendant 1 minute
 Puissance maxi. moteur 1 moteur 300W
2 moteurs 300W + 300W
 Alimentation des accessoires:24V~, (0.2A maxi absorbé)
 Récepteur radio Rolling-Code incorporé: Fréquence 433.92MHz
 Codage: Algorithme Rolling-Code Clonable
 N° de combinaisons:..... 4 milliards
 Impédance de l'antenne:.....50Ohm (RG58)
 N° maxi de radiocommandes mémorisables:..... 63
 Dimensions:voir figure 1
 (* autres tensions disponibles sur demande)

4) CONNEXIONS DU BORNIER (Fig. 2)

Pour le schéma électrique et pour la section des câbles, se référer au manuel de l'actionneur.

ATTENTION – Pour les opérations de câblage et d'installation, se référer aux normes en vigueur et aux principes de bonne technique.

Les conducteurs alimentés avec des tensions différentes doivent être physiquement séparés, ou bien il faut les isoler opportunément avec une isolation supplémentaire d'au moins 1mm.

Les conducteurs doivent être fixés par une fixation supplémentaire à proximité des bornes, par exemple avec des colliers.

Tous les câbles de connexion doivent être maintenus adéquatement éloignés du dissipateur.

Brancher le conducteur jaune/vert du câble d'alimentation au borne de terre.

Les conducteurs à 230V doivent être physiquement séparés des circuits à très basse tension de sûreté.

Tenir nettement séparé les branchements de réseau des branchements en très basse tension de sûreté (24V).

Les condensateurs à l'intérieur de l'unité de commande doivent être positionnés de façon à réduire les distances superficielles et aériennes par rapport à la très basse tension de sûreté.

ATTENTION! Pour la connexion à la ligne, utiliser un câble multipolaire de section minimale 3x1.5mm² et du type prévu par les normes en vigueur. A titre d'exemple, si le câble est à l'extérieur (exposé aux intempéries), il doit au moins être égal à H07RN-F tandis que, si à l'intérieur ou bien à l'extérieur dans un canal de protection, il doit au moins être égal à H05 VV-F avec 3x1.5mm² de section.

- 1-2 Alimentation 230V +/- 10% 50/60 Hz (Neutre à la borne 1).
 - 3-4-5 Connexion moteur M1 (borne 4 commune, bornes 3-5 marche moteur et condensateur).
 - 1-4 Connexion feu clignotant 230V
 - 6-7-8 Connexion moteur M2r (borne 7 commune, bornes 6-8 marche moteur et condensateur).
 - 1-7 Connexion serrure électrique 230V mod. EBP.
 - 9-10 Entrée touche START (N.O.).
 - 9-11 Entrée touche STOP (N.F.). Laisser le contact à pont inséré si elle n'est pas utilisée.
 - 9-12 Entrée Cellule Photoélectrique (N.F.). Laisser le contact à pont inséré si elle n'est pas utilisée.
 - 9-13 Entrée avec fonction Sélectionnable à partir de DSW9: avec DSW9 OFF Entrée Fin de course d'Ouverture (N.F.), laisser le contact à pont inséré si elle n'est pas utilisée. Avec DSW9 ON Entrée touche OPEN (N.O.).*
 - 9-14 Entrée avec fonction Sélectionnable à partir de DSW9 et DSW10: avec DSW9 OFF Entrée Fin de course de Fermeture (N.F.), laisser le contact à pont inséré si elle n'est pas utilisée. avec DSW9 ON et DSW10 OFF Entrée touche CLOSE (N.O.).* avec DSW9 ON et DSW10 ON Entrée touche PIÉTON (N.O.), la commande piéton est activée par le portail complètement fermé, si le portail n'est pas fermé, la touche PIÉTON réalise les fonctions du START.*
 - 15-16 Sortie 24V pour l'alimentation des accessoires 200mA MAXI.
 - 17-18 Sortie selon le canal radio Contact N.O. (24V / 1A maxi.). Si le récepteur externe est utilisé, il doit être du type bi-canal. Un contact sec N.O. est branché aux bornes. Il faut porter l'alimentation pour activer la charge.
 - 19-20 Entrée Antenne réceptrice (20 Gaine, 19 Signal).
- *Les moteurs, lors du fonctionnement sans fin de course, restent actifs pendant le temps de travail programmé.
 RX Connecteur pour la carte du récepteur externe

5) LED (Fig.3)

Les centrales ALCOR N sont dotées d'une série de Leds d'autodiagnostic permettant le contrôle de toutes les fonctions.

Les fonctions des leds sont les suivantes:

POWER: Led Présence alimentation.

OP: Led Signalisation Moteurs actifs en Ouverture / Led Programmation Radio.

CL: Led Signalisation Moteurs actifs en Fermeture.

START: La commande de START s'allume.

STOP: s'éteint à la commande de STOP.

PHOT: s'éteint en cas de cellules photoélectriques non alignées ou en présence d'obstacles.

SWO: Led de signalisation de l'état de l'entrée 13:
led allumée= entrée fermée, led éteinte= entrée ouverte.

SWC: Led de signalisation de l'état de l'entrée 14:
led allumée= entrée fermée, led éteinte= entrée ouverte.

6) SÉLECTION DIP-SWITCH (Fig.3)

DIP1) TCA [ON] - Temps de fermeture automatique TCA.

ON: Active la fermeture automatique

OFF: Exclut la fermeture automatique

DIP2) FCH [OFF] - Cellules photoélectriques.

ON: Cellules photoélectriques activées seulement en fermeture. Si les cellules photoélectriques sont occupées pendant la fermeture, le portail invertit le mouvement et s'ouvre.

OFF: Cellules photoélectriques activées en fermeture et en ouverture. Si les cellules photoélectriques sont occupées, le portail se ferme. Quand les cellules photoélectriques se libèrent, le portail s'ouvre de nouveau.

DIP3) BLI [OFF] - Blocage des impulsions.

ON: Pendant la phase d'ouverture n'accepte pas des commandes de START.

OFF: Pendant la phase d'ouverture accepte des commandes de START.

DIP4) 3P/4P [OFF] 3 Pas - 4 Pas.

ON: Active la logique 3 pas. Une impulsion de start a les effets suivants:
porte fermée:.....ouvre
en ouverture:.....arrête et insère le TFA si configuré
porte ouverte:.....ferme
en fermeture:.....ouvre
après le stop:.....ouvre

OFF: Active la logique 4 pas. Une impulsion de start a les effets suivants:
porte fermée:.....ouvre
en ouverture:.....arrête et insère le TFA si configuré
porte ouverte:.....ferme
en fermeture:.....arrête et n'insère pas le TFA (stop)
après le stop:.....ouvre

DIP5) CODE FIX [OFF] - Code fixe.

ON: Active le récepteur incorporé en modalité code fixe.

OFF: Active le récepteur incorporé en modalité rolling-code.

DIP6) RADIO LEARN [OFF] - Programmation des radio commandes

ON: Active la mémorisation par radio des émetteurs:

1 - Appuyer en séquence sur la touche cachée (P1) et sur la touche normale (T1-T2-T3-T4) d'un émetteur déjà mémorisé en modalité standard au moyen du menu radio.

2 - Appuyer dans 10 s sur la touche cachée (P1) et sur la touche normale (T1-T2-T3-T4) d'un émetteur à mémoriser.

Le récepteur quitte la modalité programmation après 10s, pendant lesquelles il est possible d'introduire de nouveaux émetteurs.

Cette modalité n'exige par l'accès à l'unité de commande.

OFF: Désactive la mémorisation par radio des émetteurs.

Les transmetteurs sont mémorisés uniquement en appuyant sur les touches SW1 et SW2 (voir paragraphe 10).

DIP7) Maintient du blocage [OFF]

ON: Si les moteurs restent éteints en position d'ouverture complète ou de fermeture complète pendant plus d'une heure, ils sont activés pendant environ 3 secondes dans la direction de butée.

Cette opération est effectuée chaque heure.

N.B.: Cette fonction a le but de compenser, dans les moteurs hydrauliques, la réduction éventuelle de volume de l'huile due à la diminution de la température pendant les pauses prolongées, par exemple pendant la nuit ou due à des fuites internes.

IMPORTANT - En absence de butées d'arrêt mécaniques adéquates, ne pas utiliser cette fonction. Elle est absolument interdite dans la motorisation de portails coulissants.

OFF: Exclut cette fonction.

DIP8) Coup de bélier en Ouverture* [OFF]

ON: Avant d'effectuer l'ouverture, le portail pousse pendant environ 2 secondes en fermeture. Cela permet de faciliter le décrochage de la serrure électrique (il n'est pas influencé par les fins de course).

OFF: Exclut le coup de bélier.

IMPORTANT - En l'absence de butoirs d'arrêt mécaniques adaptés, ne pas utiliser cette fonction. Il est absolument interdit dans la motorisation de portails coulissants.

DIP 9) Sélection Fonction Entrées 13-14 Fin de course/Touches

ON: Les entrées 13 et 14 sont programmées comme Entrée touches de

commande. Entrée 13 Touche d'OPEN, Entrée 14 selon la configuration DSW 10. Les moteurs, avec cette configuration, restent actifs pendant le temps de travail programmé.

OFF: Les entrées 13 et 14 sont programmées comme entrée si elles sont respectivement fins de course d'Ouverture et de Fermeture.

DIP 10) Sélection Fonction Entrées touches de commande 13-14*

N.B. Uniquement avec DSW 9 ON. Avec DSW 9 OFF, la position du DSW 10 n'a aucune influence.

OFF: Entrée 14 configurée comme entrée CLOSE

ON: Entrée 14 configurée comme entrée PIÉTON

*Si, à l'allumage de la carte, la fin de course de fermeture n'est ni activée ni engagée, ni le coup de bélier ni l'ouverture piéton ne sont réalisées à la première manœuvre.

7) RÉGLAGE DES TRIMMERS (Fig.3)

TCA (DIP1 ON).

Règle le temps de fermeture automatique après lequel le portail se ferme automatiquement (réglable de 0 à 120 s).

TW

Règle le temps de travail des moteurs après lequel les moteurs s'arrêtent (réglable de 0 à 90 s). Si des fins de course électriques sont utilisées, régler le temps d'arrêt des moteurs quelques secondes en plus par rapport à la fermeture des vantaux.

DELAY M2

Règle le temps de retard en fermeture du moteur 2 (M2) (réglable de 1 à 30 s).

8) CARACTERISTIQUES TECHNIQUES DU RECEPTEUR INTEGRE

Canaux de sortie du récepteur:

- canal de sortie 1, si activé il commande un START
- canal de sortie 2, si activé il commande l'excitation du relais II canal radio pendant 1s.

Versions des émetteurs utilisables: variable ou dynamique) compatibles avec



INSTALLATION ANTENNE

Utiliser une antenne accordée sur 433MHz.

Pour la connexion Antenne-Récepteur, utiliser un câble coaxial RG58.

La présence de masses métalliques adossées à l'antenne peut perturber la réception radio. En cas de porte faible de l'émetteur, déplacer l'antenne à un endroit plus convenable.

9) PROGRAMMATION

La mémorisation des émetteurs peut se faire en modalité manuelle ou au moyen du programmeur de poche universel, qui permet de réaliser des installations dans la modalité "communauté de récepteurs" et de gérer avec le logiciel **EEbase** toute la base de données de l'installation.

10) PROGRAMMATION MANUELLE

En cas d'installations standard qui n'exigent pas de fonctions avancées, il est possible d'effectuer la mémorisation manuelle des émetteurs.

- 1) Si l'on souhaite mémoriser la touche T de l'émetteur comme start, il faut appuyer sur la touche SW1 de l'unité de commande. Si l'on souhaite mémoriser la touche T de l'émetteur comme deuxième canal radio, il faut appuyer sur la touche SW2 de l'unité de commande.
- 2) Lorsque la Led OP clignote, il faut appuyer sur la touche cachée P1 de l'émetteur. La Led OP restera allumée de façon fixe.
- 3) Appuyer sur la touche à mémoriser de l'émetteur: la led OP recommencera à clignoter.
- 4) Pour mémoriser un autre émetteur, répéter les pas 2) et 3).
- 5) Pour sortir du mode de mémorisation, attendre l'extinction complète de la led.

NOTE IMPORTANTE: MARQUER LE PREMIER EMETTEUR MEMORISE AVEC L'ETIQUETTE CLE (MASTER)

Le premier émetteur, en cas de programmation manuelle, attribue le code clé au récepteur; ce code est nécessaire pour pouvoir effectuer le clonage successif des émetteurs radio.

10.1) EFFACEMENT DE LA MÉMOIRE DE L'UNITÉ DE COMMANDE

Pour effacer totalement la mémoire de la centrale, appuyer en même temps pendant 10 secondes sur les touches SW1 et SW2 de la centrale (la Led OP clignote). L'effacement effectif de la mémoire sera signalé par la Led OP allumée en permanence. Pour sortir du mode de mémorisation, attendre l'extinction complète de la led.

11) CONFIGURATION DU RECEPTEUR

Le récepteur monté, de type clonable, présente, outre les caractéristiques de grande sécurité au copiage de la codification à code variable (rolling code), la possibilité d'effectuer aisément, grâce à un système exclusif, des opérations de "clonage" d'émetteurs.

Cloner un émetteur signifie produire un émetteur capable de s'insérer automatiquement dans la liste des émetteurs mémorisés dans le récepteur, en s'ajoutant ou en remplaçant un certain émetteur.

Le clonage en substitution permet de créer un nouvel émetteur qui remplace, dans le récepteur, un émetteur précédemment mémorisé. De cette façon, un émetteur pourra être éliminé de la mémoire et ne pourra plus être utilisé.

Il sera donc possible de programmer à distance et sans intervenir sur le récepteur, plusieurs émetteurs en ajout ou en substitution d'émetteurs, qui, par exemple, auraient été perdus.

Lorsque la sécurité de la codification n'est pas importante, le récepteur monté permet d'effectuer le clonage en ajout avec un code fixe, qui, en renonçant au code variable, permet en tous les cas d'avoir une codification avec un grand nombre de combinaisons, tout en maintenant la possibilité de "copier" n'importe quel émetteur déjà programmé.

12) CLONAGE DES RADIOÉMETTEURS (Fig. 7)

Clonage avec rolling code/Clonage à code fixe

Se référer aux instructions de programmeur de poche universel et au Guide de programmation CLONIX.

12.1) PROGRAMMATION AVANCÉE: COMMUNAUTÉ DE RÉCEPTEURS

Se référer aux instructions de programmeur de poche universel et au Guide de programmation CLONIX.

13) ACCESSOIRES

SPL (fig.4). Carte en option de préchauffage. Conseillée pour des températures inférieures à -10°C. (En cas de moteurs hydrauliques).

ME ME (fig.5). Carte en option permettant de connecter une serrure électrique à 12V~.

SS (Fig.6/6A) Carte en option voyant portail ouvert .

ATTENTION: fonctionne uniquement si des fins de course électriques sont utilisées.

Avec les fins de course branchées (configuration DSW 9 OFF), utiliser le schéma de la figure 6.

Avec les touches OUVRIRE – FERMER/PIÉTON (configuration DSW 9 ON), utiliser le schéma de la figure 6A.

EBP (fig.2) La serrure électrique à service continu type EBP peut être directement connectée aux bornes 1 et 4.

14) DEMOLITION

Attention: S'adresser exclusivement à du personnel qualifié.

L'élimination des matériaux doit être faite en respectant les normes en vigueur. En cas de démolition, il n'existe aucun danger ou risque particulier dérivant du produit. En cas de récupération des matériaux, il sera opportun de les trier selon leur genre (parties électriques - cuivre - aluminium - plastique - etc.).

15) DEMONTAGE

Attention: S'adresser exclusivement à du personnel qualifié.

Si l'unité de commande doit être démontée et remontée ailleurs, il faut:

- Couper l'alimentation et débrancher toute l'installation électrique.
- Si des composants ne peuvent pas être enlevés ou sont endommagés, il faudra les remplacer.

Les descriptions et les figures de ce manuel n'engagent pas le constructeur. En laissant inaltérées les caractéristiques essentielles du produit, la Société se réserve le droit d'apporter à n'importe quel moment les modifications qu'elle juge opportunes pour améliorer le produit du point de vue technique, commercial et de construction, sans s'engager à mettre à jour cette publication.

Wir danken Ihnen, daß Sie sich für diese Anlage entschieden haben. Ganz sicher wird sie mit ihren Leistungen Ihren Ansprüchen voll und ganz gerecht werden. Lesen Sie aufmerksam die Broschüre "Hinweisen" und die "Gebrauchsanweisung" durch, die dem Produkt beiliegen. Sie enthalten wichtige Hinweise zur Sicherheit, Installation, Bedienung und Wartung der Anlage. Dieses Produkt genügt den anerkannten technischen Regeln und Sicherheitsbestimmungen. Wir bestätigen, daß es den folgenden europäischen Richtlinien entspricht: 89/336/EWG, 73/23/EWG und nachfolgenden Änderungen.

1) ALLGEMEINE SICHERHEITSHINWEISE

VORSICHT! Montagefehler oder der unsachgemäße Gebrauch des Produktes können zu Personen- oder Sachschäden führen.

- Lesen Sie aufmerksam die Broschüre mit den "Hinweisen" und die "Gebrauchsanweisung", die dem Produkt beiliegen. Sie enthalten wichtige Hinweise zur Sicherheit, Montage, Bedienung und Wartung der Anlage.
- Verpackungsmaterialien (Kunststoff, Karton, Polystyrol u. a.) sind nach den einschlägigen Vorschriften zu entsorgen. Keine Nylon- oder Polystyroltüten in Reichweite von Kindern liegenlassen.
- Die Anleitung ist für zukünftige Einsichtnahme als Beilage zur technischen Akte aufzubewahren.
- Dieses Produkt wurde ausschließlich für den Gebrauch entwickelt und gebaut, so wie er in dieser Dokumentation beschrieben wird. Davon abweichende Verwendungen können Schadens- und Gefahrenquellen darstellen.
- Der Hersteller lehnt jede Verantwortung für Folgen ab, die durch den unsachgemäßen oder nicht bestimmungsgemäßen, weil in dieser Dokumentation nicht genannten Gebrauch, entstehen.
- Die Anlage darf nicht in explosionsgefährdeter Atmosphäre installiert werden.
- Die Bauteile der Maschine müssen den folgenden Europäischen Richtlinien entsprechen: 89/336/EWG, 73/23/EWG, 98/37/EWG und nachfolgende Änderungen. Für alle Länder außerhalb der EWG gilt: Neben den geltenden Landesvorschriften sollten aus Sicherheitsgründen auch die oben genannten Bestimmungen beachtet werden.
- Der Hersteller lehnt jede Verantwortung für Folgen ab, die durch nicht fachgerechte Ausführungen von Schließvorrichtungen (Türen, Tore usw.), oder durch Verformungen während des Betriebes entstehen.
- Die Montage muß im Einklang mit folgenden Europäischen Richtlinien erfolgen: 89/336/EWG, 73/23/EWG, 98/37/EWG und nachfolgende Änderungen.
- Vor jedem Eingriff an der Anlage die Stromversorgung unterbrechen. Auch Pufferbatterien abklemmen, falls vorhanden.
- Versehen Sie die Versorgungsleitung der Anlage mit einem Schalter oder allpoligen magnetischen Schutzschalter mit einem Kontaktabstand von mindestens 3,5 mm.
- Der Versorgungsleitung muß ein Fehlerstromschutzschalter mit einer Schwelle von 0.03A vorgeschaltet sein.
- Prüfen Sie den Erdungsanschluß: Alle Metallteile der Schließvorrichtung (Türen, Tore usw.) und alle Anlagenkomponenten mit Erdungsklemme anschließen.
- Alle Sicherheitsvorrichtungen (Lichtschränken, Sicherheitsleisten u.a.) anbringen, die verhindern, daß sich im Torbereich jemand quetscht, schneidet oder mitgerissen wird.
- Mindestens eine Leuchtsignaleinrichtung (Blinklicht) an gut sichtbarer Stelle anbringen. Befestigen Sie ein Warnschild am Torgestell.
- Der Hersteller lehnt jede Verantwortung für die Sicherheit und die Funktionstüchtigkeit der Anlage ab, wenn Komponenten anderer Produzenten verwendet werden.
- Für Wartungen und Reparaturen ausschließlich Originalteile verwenden.
- Keine Umbauten an Anlagenkomponenten vornehmen, wenn sie nicht ausdrücklich vom Hersteller genehmigt wurden.
- Weisen Sie den Anlagenutzer in die vorhandenen Steuerungssysteme und die manuelle Toröffnung im Notfall ein.
- Kindern oder Erwachsenen ist es nicht gestattet, im Aktionsbereich der Anlage zu verweilen.
- Keine Fernbedienungen oder andere Steuerungsvorrichtungen in Reichweite von Kindern liegenlassen. Sie könnten die Anlage versehentlich in Gang setzen.
- Der Betreiber hat jeden Versuch eines Eingriffes oder der Reparatur zu unterlassen. Nur entsprechend qualifizierte Fachleute sind hierzu befugt.
- Alles, was nicht ausdrücklich in dieser Anleitung genannt ist, ist untersagt.
- Die Installation muß mit Sicherheits- und Steuerungsvorrichtungen vorgenommen werden, die der Norm EN 12978 entsprechen.

2) ALLGEMEINES

Das Steuerungsmodell ALCORN ist für Flügelgittertore geeignet. Es können damit ein oder zwei Antriebe gesteuert werden.

3) TECHNISCHE DATEN

Versorgungsspannung:230V±10%, 50Hz(*)
 Netztrennung/Niedrigstspannung: > 4MΩ, 500V~
 Betriebstemperatur:..... -10 / +55°C

Spannungsfestigkeit:Netz/bt 3750V~ für 1 Minute
 Höchstleistung Motoren..... 1 Motor 300W
 2 Motoren 300W + 300W
 Zubehörspeisung: 24V~, (0.2A max. Aufnahme)
 Eingebauter Rollcode-Funkempfänger:..... Frequenz 433.92MHz
 Codierung:Klonierbarer Rollcode-Algorithmus
 Kombinationsmöglichkeiten:..... 4 Milliarden
 Antennenimpedanz:..... 50Ohm (RG58)
 Max. Anzahl speicherbarer Funksteuerungen 63
 Abmessungen: siehe Abbildung 1
 (* weitere Spannungen auf Anfrage erhältlich)

4) KLEMMLEISTENANSCHLÜSSE (Abb.2)

Das elektrische Schaltbild und der Kabelquerschnitt können dem Handbuch des Antriebs entnommen werden.

HINWEIS - Verkabelung und Installation sind unter Einhaltung der geltenden Vorschriften fachgerecht vorzunehmen.

Die mit verschiedenen Spannungen gespeisten Leiter müssen körperlich voneinander getrennt oder mit einer Zusatzisolierung von mindestens 1 mm auf geeignete Weise isoliert werden.

Die Leiter müssen von einer zusätzlichen Fixierungsvorrichtung in Klemmennähe festgemacht werden, z. B. mit Kabelschellen.

Alle Anschlußkabel müssen in einer angemessenen Entfernung vom Wärmeleiter gehalten werden.

Den gelb-grünen Leiter des Versorgungskabels an die Erdungsklemme anschließen.

Die 230V-Leiter müssen räumlich von den Sicherheitsschaltkreisen mit Niedrigstspannung getrennt gehalten werden.

Die Netzanschlüsse eindeutig von den Sicherheitsanschlüssen mit Niedrigstspannung (24V) getrennt halten.

Die Kondensatoren innerhalb der Steuerung sind so positioniert, daß die Oberflächen- und Luftstrecken gegenüber der Sicherheits-Niederstspannung nicht verringert werden.

VORSICHT! Für den Anschluss an das Stromnetz ein mehrpoliges Kabel mit Mindestquerschnitt 3x1.5mm² benutzen, dessen Typ von den geltenden Vorschriften zugelassen ist. Wenn das Kabel beispielsweise außen (im Freien) liegt, muss es mindestens H07RN-F entsprechen, liegt es innen (im Kabelkanal), muss es mindestens H05 VV-F entsprechen und einen Querschnitt von 3x1.5mm² haben.

- 1-2 Stromversorgung 230V +/- 10% 50/60 Hz (Nulleiter Klemme 1).
 - 3-4-5 Anschluß Motor M1 (Klemme 4 gemeinsam, Klemmen 3-5 Motorbetrieb und Kondensator).
 - 1-4 Anschluß Blinkleuchte 230V
 - 6-7-8 Anschluß Motor M2r (Klemme 7 gemeinsam, Klemmen 6-8 Motorbetrieb und Kondensator).
 - 1-7 Anschluß Elektroschloß 230V Modell EBP.
 - 9-10 Eingang Knopf START (N.O.).
 - 9-11 Eingang Knopf STOP (N.C.). Wenn nicht benutzt, überbrückt lassen.
 - 9-12 Eingang Lichtschränke (N.C.). Wenn nicht benutzt, überbrückt lassen.
 - 9-13 Eingang mit Funktionsauswahl DSW9:
 DSW9 OFF Eingang Öffnungsendtaster (N.C.), Wenn nicht benutzt, überbrückt lassen.
 DSW9 ON Eingang Knopf OPEN (N.O.).*
 - 9-14 Eingang mit Funktionsauswahl DSW9 und DSW10:
 DSW9 OFF Eingang Schließendtaster (N.C.), Wenn nicht benutzt, überbrückt lassen.
 DSW9 ON und DSW10 OFF Eingang Knopf CLOSE (N.O.).*
 DSW9 ON und DSW10 ON Eingang Knopf FUSSÄNGER (N.O.), die Fußgängerfunktion ist aktiviert bei vollständig geschlossenem Tor. Wenn das Tor nicht geschlossen ist, wird mit dem Knopf FUSSGÄNGER der START veranlaßt.*
 - 15-16 Ausgang 24V für Zubehörspeisung 200mA MAX.
 - 17-18 Ausgang zweiter Funkkanal Schließerkontakt (N.O.) (24V / 1A max.). Wenn der externe Empfänger benutzt wird, muß er zweikanalig sein.
 An die Klemmen ist ein potentialfreier Kontakt des Typs N.O. gelegt, zur Aktivierung der Last muß die Stromversorgung herangeführt werden.
 - 19-20 Eingang Empfängerantenne (20 Beflechtung, 19 Signal).
- *Im Betrieb ohne Endtaster laufen die Motoren für die eingestellte Arbeitsdauer.
 RX Steckverbinder externe Empfängerkarte.

5) LED (Abb.3)

Die Steuerungen ALCOR N verfügen über eine Reihe von Selbstdiagnoseleuchten zur Kontrolle sämtlicher Funktionen. Die Leuchtdioden haben folgende Funktionen:

POWER: Led Spannungsanzeige.

OP: Signal-Led Motoren laufen im Öffnungsbetrieb / Led Funkprogrammierung.

CL: Signal-Led Motoren laufen im Schließbetrieb.

START: leuchtet auf bei Erteilung des Befehls START.

STOP: Es bleibt stehen Stopbefehl an.

PHOT: Photozelle - geht aus, wenn die Lichtschranke nicht gefluchtet oder durch ein Hindernis verdunkelt ist.

SWO: Signal-Led für den Status von Eingang 13:
Led aufleuchtend = Eingang geschlossen, Led aus = Eingang offen.

SWC: Signal-Led für Status von Eingang 14:
Led aufleuchtend = Eingang geschlossen, Led aus = Eingang offen.

6) AUSWAHL DIP-SWITCH (Abb.3)

DIP1) TCA [ON] - Automatische Schließungszeit TCA.

ON: Die Schließautomatik ist aktiviert.

OFF: Die Schließautomatik ist ausgeschaltet.

DIP2) FCH [OFF] - Photozellen.

ON: Lichtschranke nur bei Schließung aktiv. Wenn die Fotozellen während des Schließvorgangs verdunkelt werden, kehrt das Tor die Bewegungsrichtung um und öffnet sich.

OFF: Lichtschranke bei Schließung und Öffnung aktiv. Wenn die Fotozellen verdunkelt werden, bleibt das Tor stehen. Sobald die Fotozellen wieder frei sind, startet das Tor einen Öffnungsvorgang.

DIP3) BLI -[OFF] Impulsblockierung.

ON: Während der Öffnungsphase werden keine START-Befehle angenommen.

OFF: Während der Öffnungsphase werden START-Befehle angenommen.

DIP4) 3P/4P[OFF] - 3-Schritt, 4-Schritt

ON: Einschalten der 3-Schritt-Logik (Mit 2-Schritt=0). Ein Start-Impuls hat folgende Wirkungen:

Tor geschlossen:.....Öffnung

Bei der Öffnung:..Anhalten und Einschalten von TCA, falls konfiguriert

Tor offen:.....Schließung

Bei Schließung:.....Öffnung

Nach Stop:.....Öffnung

OFF: Einschalten der 4-Schrittlogik. Ein Start-Impuls hat folgende Wirkungen:

Tor geschlossen:.....Öffnung

Bei der Öffnung:..Anhalten und Einschalten von TCA, falls konfiguriert

Tor offen:.....Schließung

Bei der Schließung:..Anhalten und kein Einschalten von TCA (Stop)

Nach Stop:.....Öffnung

DIP5) CODE FIX [OFF] - Festcode.

ON: Aktiviert den eingebauten Empfänger im Festcodemodus.

OFF: Aktiviert den eingebauten Empfänger im Rollcodemodus.

DIP6) RADIO LEARN [OFF] - Fernbedienungsprogrammierung

ON: Aktiviert die drahtlose Speicherung der Sendeeinrichtungen:

1- Nacheinander die verborgene Taste (P1) und die normale Taste (T1-T2-T3-T4) eines Senders drücken, der bereits über das Fernbedienungs Menü im Standardmodus gespeichert wurde.

2- Nun innerhalb von 10s die verborgene Taste (P1) und die normale Taste (T1-T2-T3-T4) eines zu speichernden Senders betätigen.

Der Empfänger verläßt den Programmiermodus nach 10s, innerhalb dieser Zeitspanne können weitere neue Sender eingefügt werden. In diesem Modus muß nicht auf die Steuertafel zugegriffen werden.

OFF: Deaktiviert die drahtlose Speicherung der Sendeeinrichtungen.

Die Sender werden nur bei Betätigung der kleinen Tasten SW1 und SW2 gespeichert (siehe Abschnitt 10).

DIP7) Aufrechterhalten der Sperre [OFF]

ON: Wenn die Motoren bei vollständig geöffnetem oder geschlossenem Tor mehr als eine Stunde lang abgeschaltet bleiben, werden sie für ca. 3 Sekunden in Anschlagrichtung aktiviert. Das erfolgt jede Stunde.

Zur Beachtung: Diese Funktion hat den Zweck, in den öldynamischen Motoren mögliche Verluste des Ölolumens durch die absinkende Temperatur während längerer Pausen auszugleichen, beispielsweise nachts. Ölverluste können auch auf interne Sickerstellen zurückzuführen sein.

WICHTIG - Sind keine mechanischen Halteanschlüge vorhanden, darf diese Funktion nicht benutzt werden. Für den Antrieb von Schiebetoren ist ihre Benutzung strengstens untersagt.

OFF: Funktion ausgeschaltet.

DIP8) Gegendrucksteuerung [OFF]

ON: Vor der Öffnung wird das Tor für ca. 2 Sekunden in Schließrichtung geschoben. Dadurch läßt sich das Elektroschloß besser lösen (nicht von den Endschaltern beeinflusst).

OFF: Ausschalten der Gegendrucksteuerung.

WICHTIG - Sind keine mechanischen Halteanschlüge vorhanden, darf diese Funktion nicht benutzt werden. Für den Antrieb von Schiebetoren ist ihre Benutzung strengstens untersagt.

DIP 9) Funktionsauswahl Eingänge 13-14 Endtaster/Knöpfe [OFF]

ON: Die Eingänge 13 und 14 sind als Eingang für Bedientaster eingerichtet. Eingang 13 Knopf OPEN, Eingang 14 je nach Stellung von DSW 10. Bei dieser Konfiguration laufen die Motoren für die vorgegebene Arbeitszeit weiter.

OFF: Die Eingänge 13 und 14 sind als Eingang für Öffnung- und Schließentaster eingerichtet.

DIP 10) Funktionsauswahl Eingänge Bedientaster 13-14*

OFF: Eingang 14 als Eingang CLOSE konfiguriert

ON: Eingang 14 als Eingang FUSSGÄNGER konfiguriert

*Wenn beim Einschalten der Karte der Endtaster für den Schließvorgang nicht freigegeben und nicht betätigt ist, werden beim ersten Vorgang weder der Druckstoß noch die Öffnung des Fußgängerdurchgangs ausgeführt.

7) REGULIERUNG DER TRIMMER (Abb.3)

TCA (Dip1 ON).

Regelt die automatische Schließungszeit, nach deren Ablauf sich das Tor automatisch schließt (von 1 bis 120 Sek. einstellbar).

TW

Regelt die Betriebszeit der Motoren, nach deren Ablauf sich diese abstellen (von 1 bis 90 Sek. einstellbar). Beim Einsatz von elektrischen Endschaltern sollte der Motor sich erst einige Sekunden nach Erreichen dieser Endschalter ausstellen.

DELAY M2


Bestimmt die Verzögerungszeit des Motors 2 bei der Schließung (M2) (einstellbar von 1 bis 30 Sek.).

8) TECHNISCHE DATEN INTEGRIERTER EMPFÄNGER

Ausgangskanäle des Empfangsteils:

- Ausgangskanal 1, im aktivierten Zustand läuft über ihn der Schaltbefehl START
- Ausgangskanal 2, im aktivierten Zustand läuft über ihn die 1 Sek. dauernde Erregung von Relais 2.

Benutzbare Senderversionen:

alle Rollcodesender, die mit  kompatibel sind.

ANTENNENINSTALLATION

Verwenden Sie eine auf die Frequenz von 433MHz abgestimmte Antenne. Die Verbindung Antenne-Empfänger wird mit einem Koaxialkabel RG58 hergestellt.

Metallische Massen in Antennennähe können den Funkempfang stören. Falls die Reichweite des Senders nicht ausreicht, versetzen Sie die Antenne an eine Stelle mit besserem Empfang.

9) PROGRAMMIERUNG

Die Senderspeicherung kann im Handmodus oder mit Hilfe des Universellen Palmtop-Programmierer vorgenommen werden. Mit ihm lassen sich Anlagen im Modus "Gemeinschaftsempfänger" einrichten, die sich mit Hilfe des Datenbankprogramms EEdbase komplett verwalten läßt.

10) MANUELLE PROGRAMMIERUNG

Bei Standardanlagen, wo die fortgeschrittenen Funktionen nicht benötigt werden, können die Sender von Hand programmiert werden.

- 1) Soll die Taste T des Senders als Start gespeichert werden, drücken Sie den Knopf SW1 in der Steuerung, soll die Sendertaste T als zweiter Funkkanal gespeichert werden, drücken Sie den Knopf SW2 in der Steuerung.
- 2) Wenn die Led **OP** blinkt, die verborgene Taste P1 des Senders drücken. Die Led **OP** leuchtet weiterhin durchgehend auf.
- 3) Drücken Sie die zu speichernde Sendertaste, die Led **OP** fängt erneut an zu blinken.
- 4) Soll ein weiterer Sender gespeichert werden, wiederholen Sie die Schritte 2) und 3).
- 5) Um den Speichermodus zu verlassen, warten Sie, bis die Led ganz erloschen ist.

WICHTIGE ANMERKUNG: KENNZEICHNEN SIE DEN ALS ERSTEN GESPEICHERTEN SENDEMIT DER SCHLÜSSELMARKE (MASTER).

Der erste Sender weist bei der manuellen Programmierung dem Empfänger den Schlüsselcode zu; dieser Code ist erforderlich, um anschließend die Funksender klonieren zu können.

10.1) LÖSCHEN STEUERUNGSSPEICHER

Um den Speicher der Steuerung vollständig zu löschen, drücken Sie bitte gleichzeitig für 10 Sekunden die Knöpfe SW1 und SW2 in der Steuerung (die Led **OP** blinkt). Wenn der Speicher korrekt gelöscht wurde, leuchtet die Led **OP** durchgehend auf. Um den Speichermodus zu verlassen, warten Sie, bis die Led ganz erloschen ist.

11) KONFIGURIERUNG EMPFÄNGER

Der integrierte klonierbare Empfänger vereint den Vorzug extremer Sicherheit durch das Kopieren der Verschlüsselung mit variablem Code (rolling code) mit der praktischen Funktion der "Senderklonierung", die dank eines exklusiven Systems möglich ist.

Senderklonierung bedeutet die Generierung eines Senders, der sich automatisch in die Senderspeicherliste im Empfänger einfügt, wobei er entweder neu hinzugefügt wird oder einen bestehenden Sender ersetzt.

Die ersetzende Klonierung gestattet die Erzeugung eines neuen Senders, der im Empfänger an die Stelle eines bislang gespeicherten Senders tritt. Dabei wird ein Sender aus dem Speicher entfernt und deaktiviert.

Ohne direkt auf den Empfänger zuzugreifen, läßt sich somit eine ganze Anzahl von Sendern fernprogrammieren, die entweder zusätzlich eingefügt werden oder beispielsweise verlorengegangene Sender ersetzen.

Kommt der Sicherheit der Verschlüsselung keine entscheidende Bedeutung zu, gestattet der integrierte Empfänger die hinzufügende Klonierung mit Festcode. Es steht dann eine hohe Anzahl von Kombinationen zur Verfügung, die Möglichkeit zum "Kopieren" beliebiger, bereits programmierter Senders, besteht auch hier.

12) KLONIERUNG DER FUNKSENDER (Abb.7)

Klonierung mit Rollcode / Klonierung mit Festcode. Siehe hierzu die Betriebsanleitung Universellen Palmtop-Programmierer und die Programmieranleitung CLONIX.

12.1) FORTGESCHRITTENE PROGRAMMIERUNG: EMPFÄNGERKOLLEKTIV

Siehe hierzu die Betriebsanleitung Universellen Palmtop-Programmierer und die Programmieranleitung CLONIX.

13) ZUBEHÖRTEILE

SPL (Abb.4). Optionalkarte zur Vorheizung. Empfohlen bei Temperaturen unter -10°C. (Im Falle von Hydraulikmotoren).

ME (Abb.5) Optionalkarte für den Anschluß eines Elektroschlusses mit 12V~.

SS (Abb. 6/6A) Zusatzkarte Kontrollampe Tor offen.

ACHTUNG: Funktioniert nur, wenn die elektrischen Endtaster benutzt werden.

Bei angeschlossenen Endtastern (Konfiguration DSW 9 OFF) das Schema aus Abbildung 6 nutzen.

Mit den Knöpfen ÖFFNEN - SCHLIESSEN / FUSSGÄNGER (Konfiguration DSW 9 ON) das Schema aus Abbildung 6A benutzen.

EBP (Abb.2). Das Elektroschloß des Typs EBP für einen kontinuierlichen Betrieb kann direkt an die Klemmen 1 und 4 angeschlossen werden.

14) VERSCHROTTUNG

Vorsicht: Die Verschrottung ist ausschließlich Fachleuten vorbehalten.

Bei der Beseitigung der Materialien sind die einschlägigen Vorschriften zu beachten. Bei der Verschrottung der Anlage bestehen keine besonderen Gefahren oder Risiken, die von der Anlage selbst ausgehen.

Werden die Materialien der stofflichen Verwertung zugeführt, sollten sie nach Arten sortiert werden (Elektrische Komponenten - Kupfer - Aluminium - Kunststoff - usw.).

15) DEMONTAGE

Vorsicht: die Demontage ist ausschließlich Fachleuten vorbehalten.

Wird die Anlage zerlegt, um an anderer Stelle wieder aufgebaut zu werden:

- Stromversorgung unterbrechen und die gesamte elektrische Anlage abklemmen.
- Teile, die sich nicht entfernen lassen oder beschädigt sind, müssen ersetzt werden.

Die Beschreibungen und bildlichen Darstellungen in diesem Handbuch sind unverbindlich. Der Hersteller behält sich, ohne auch zur Aktualisierung dieser Unterlagen verpflichtet zu sein, jederzeitige Änderungen vor, wenn er diese für technische und bauliche Produktverbesserungen sowie zur Erhöhung der Marktchancen als notwendig erachtet und die wesentlichen Produkteigenschaften unverändert bleiben.

Al agradecerle la preferencia que ha manifestado por este producto, la empresa está segura de que de él obtendrá las prestaciones necesarias para sus exigencias.

Lea atentamente el "Manual de Instrucciones" que lo acompaña, pues proporciona importantes indicaciones referentes a la seguridad, la instalación, el uso y el mantenimiento.

Este producto cumple los requisitos establecidos por las normas reconocidas de la técnica y las disposiciones relativas a la seguridad, y es conforme a las siguientes directivas europeas: 89/336/CEE, 73/23/CEE y modificaciones sucesivas.

1) SEGURIDAD GENERAL

¡ATENCIÓN! Una instalación equivocada o un uso impropio del producto puede crear daños a personas, animales o cosas.

Es preciso:

- Leer atentamente el folleto "Advertencias" y el "Manual de instrucciones" que acompañan a este producto, pues proporcionan importantes indicaciones referentes a la seguridad, la instalación, el uso y el mantenimiento del mismo.
- Eliminar los materiales de embalaje (plástico, cartón, poliestireno, etc.) según lo previsto por las normas vigentes. No dejar bolsas de nylon o poliestireno al alcance de los niños.
- Conservar las instrucciones para adjuntarlas al folleto técnico y para consultas futuras.
- Este producto ha sido proyectado y construido exclusivamente para la utilización indicada en esta documentación. Usos no indicados en esta documentación podrían causar daños al producto y ser fuente de peligro.
- La Empresa declina toda responsabilidad que derive del uso impropio del producto o de un uso distinto de aquél para el que está destinado y que aparece indicado en la presente documentación.
- No instalar el producto en atmósfera explosiva.
- Los elementos constructivos de la máquina deben ser conformes a las siguientes Directivas Europeas: 89/336/CEE, 73/23/CEE, 98/37/CEE y modificaciones sucesivas. Para todos los Países extra CEE, además de las normas nacionales vigentes, para asegurar un buen nivel de seguridad, es conveniente respetar también las normas citadas antes.
- La Empresa declina toda responsabilidad que derive de la inobservancia de la Buena Técnica en la construcción de los elementos de cierre (puertas, cancelas, etc.), así como de las deformaciones que se podrían verificar durante el uso.
- La instalación debe ser conforme a lo previsto por las siguientes Directivas Europeas: 89/336/CEE, 73/23/CEE, 98/37/CEE y modificaciones sucesivas.
- Cortar el suministro de corriente antes de efectuar cualquier intervención en la instalación. Desconectar también eventuales baterías tampón, si las hay.
- Prever, en la red de alimentación del automatismo, un interruptor o un magnetotérmico omnipolar con una distancia de abertura de los contactos igual o superior a 3,5 mm.
- Verificar que, antes de la red de alimentación, haya un interruptor diferencial con un umbral de 0,03A.
- Verificar si la toma de tierra ha sido realizada correctamente: conectar todas las partes metálicas de cierre (puertas, cancelas, etc.) y todos los componentes de la instalación provistos de borne de tierra.
- Aplicar todos los dispositivos de seguridad (fotocélulas, barras sensibles, etc.) necesarios para proteger el área del peligro de aplastamiento, transporte o cizallado.
- Aplicar al menos un dispositivo de señalización luminosa (luz intermitente) en posición visible y fijar a la estructura un cartel de Atención.
- La Empresa declina toda responsabilidad, a efectos de la seguridad y del buen funcionamiento del automatismo, si se emplean componentes de otros fabricantes.
- Usar exclusivamente partes originales al realizar cualquier operación de mantenimiento o reparación.
- No modificar ningún componente del automatismo si antes no se ha sido expresamente autorizado por la Empresa.
- Instruir al usuario del equipo sobre los sistemas de mando aplicados y la ejecución de la apertura manual en caso de emergencia.
- No permitir que personas o niños estacionen en el campo de acción del automatismo.
- No dejar radiomandos u otros dispositivos de mando al alcance de los niños, para evitar el accionamiento involuntario del automatismo.
- El usuario debe: evitar cualquier intento de intervención o reparación del automatismo y dirigirse únicamente a personal cualificado.
- Todo lo que no está expresamente previsto en estas instrucciones no está permitido.
- La instalación debe realizarse utilizando dispositivos de seguridad y mandos conformes a la EN 12978.

2) GENERALIDADES

La central Mod. ALCOR N es idónea para cancelas batientes. Puede accionar uno o dos operadores.

3) DATOS TÉCNICOS

Alimentación: 230V±10%, 50Hz(*)
 Aislamiento red/bajísima tensión: > 4MΩ, 500V---
 Temperatura de funcionamiento: -10 / +55°C
 Rigidez dieléctrica: red/bt 3750 V~por 1 minuto
 Potencia máxima de los motores..... 1 motor 300W
 2 motores 300W + 300W
 Alimentación accesorios: 24V~, (0.2A absorción máx.)
 Radioreceptor Rolling-Code incorporado: Frecuencia 433.92 MHz
 Codificación: Algoritmo Rolling-Code clonable
 N° de combinaciones: 4 mil millones
 Impedancia antena: 50 Ohm (RG58)
 N° máx. radiomandos memorizables: 63
 Dimensiones: Véase la figura 1
 (* Otras tensiones disponibles a petición)

4) CONEXIONES DEL TABLERO DE BORNES (Fig. 2)

Para el esquema eléctrico y para la sección de los cables, véase el manual del servomotor.

ADVERTENCIAS - En las operaciones de cableado e instalación, hay que observar las normas vigentes y, en cualquier caso, los principios de buena técnica.

Los conductores alimentados con tensiones diferentes, se deben separar físicamente, o se deben aislar adecuadamente mediante un aislamiento adicional de por lo menos 1mm. Los conductores se deben bloquear mediante una fijación adicional en proximidad de los bornes; esta fijación se puede efectuar utilizando por ejemplo unas abrazaderas.

Todos los cables de conexión deben mantenerse adecuadamente lejos del disipador.

Conecte el conductor amarillo/verde del cable de alimentación al borne de tierra.

Los conductores de 230 V deben mantenerse físicamente separados de los circuitos de bajísima tensión de seguridad.

Mantenga claramente separadas las conexiones de red de las conexiones de bajísima tensión de seguridad (24 V).

Los condensadores que se montan dentro de la central de mando deben colocarse de manera que no se reduzcan las distancias superficiales y aéreas respecto a la bajísima tensión de seguridad.

¡ATENCIÓN! Para la conexión a la red, hay que utilizar cable multipolar de sección mínima 3x1,5mm² y del tipo previsto por las normas vigentes. A título de ejemplo, si el cable se encuentra al aire libre, debe ser al menos igual a H07RN-F, mientras que, si se encuentra dentro de un conducto, debe ser al menos igual a H05 VV-F con sección 3x1,5 mm².

- 1-2 Alimentación 230 V +/- 10% 50/60 Hz (Neutro al borne 1).
 - 3-4-5 Conexión motor M1 (borne 4 común, bornes 3-5 marcha motor y condensador).
 - 1-4 Conexión luz intermitente 230 V.
 - 6-7-8 Conexión motor M2r (borne 7 común, bornes 6-8 marcha motor y condensador).
 - 1-7 Conexión electrocerradura 230 V mod. EBP.
 - 9-10 Entrada para Botón START (N.O.).
 - 9-11 Entrada para Botón STOP (N.C.). Si no se utiliza, déjese puenteada.
 - 9-12 Entrada para Fococélula (N.C.). Si no se utiliza, déjese puenteada.
 - 9-13 Entrada con función seleccionable a través de DSW9:
 con DSW9 OFF: Entrada para Fin de carrera de Apertura (N.C.); si no se utiliza, déjese puenteada.
 con DSW9 ON: Entrada para Botón OPEN (N.O.).*
 - 9-14 Entrada con función seleccionable a través de DSW9 y DSW10:
 con DSW9 OFF: Entrada para Fin de carrera de Cierre (N.C.); si no se utiliza, déjese puenteada.
 con DSW9 ON y DSW10 OFF: Entrada para Botón CLOSE (N.O.).*
 con DSW9 ON y DSW10 ON: Entrada para Botón PEATONAL (N.O.); el mando peatonal resulta activado con la cancela completamente cerrada; si la cancela no está cerrada, el botón PEATONAL ejecuta las funciones del START.*
 - 15-16 Salida de 24V para alimentación accesorios 200mA MAX.
 - 17-18 Salida para segundo canal radio Contacto N.O. (24V / 1A máx.). Si se utiliza el receptor exterior, debe ser de tipo bicanal.
 En los bornes, hay un contacto puro N.O. conectado. Es necesario hacer llegar alimentación para activar la carga.
 - 19-20 Entrada para antena receptor (20 Trenza, 19 Señal).
- *En el funcionamiento sin fin de carrera, los motores permanecen activados durante el tiempo de trabajo establecido.
- RX Conector para la tarjeta del receptor exterior.

5) LEDS (Fig.3)

Las centrales de mandos ALCOR N están provistas de una serie de Leds de autodiagnos que permiten controlar todas las funciones.

POWER: Led de presencia de alimentación.

- OP:** Led de Señalización Motores activados en fase de Apertura / Led de Programación Radio.
- CL:** Led de Señalización Motores activados en fase de Cierre.
- START:** Se enciende con el comando de START.
- STOP:** se apaga con la orden de STOP.
- PHOT:** se apaga con fotocélulas no alineadas o en presencia de obstáculos.
- SWO:** Led de señalización del estado de la entrada 13:
led encendido = entrada cerrada, led apagado = entrada abierta.
- SWC:** Led de señalización del estado de la entrada 14:
led encendido = entrada cerrada, led apagado = entrada abierta.

6) SELECCION DIP-SWITCH (Fig.3)

DIP1) TCA [ON] - Tiempo de cierre automático TCA.

- ON: Activa el cierre automático.
- OFF: Excluye el cierre automático.

DIP2) FCH [OFF] - Fotocélulas.

- ON: Fotocélulas en función sólo en fase de cierre. Si se ocupan las fotocélulas durante la fase de cierre, la cancela invierte el movimiento y ejecuta una maniobra de apertura.
- OFF: Fotocélulas en función en fase de cierre y apertura. Si se ocupan las fotocélulas, la cancela se detiene. Cuando se liberan las fotocélulas, la cancela vuela a ponerse en marcha con una maniobra de apertura.

DIP3) BLI - [OFF] Bloquea impulsos.

- ON: Durante la fase de apertura, no acepta órdenes de START.
- OFF: Durante la fase de apertura, acepta órdenes de START.

DIP4) 3P/4P - [OFF] 3 Pasos, 4 Pasos

- ON: Habilita la lógica de 3 pasos.
Un impulso de start tiene los siguientes efectos.
cancela cerrada:.....abre
en fase de apertura:.....para y conecta el TCA, si está configurado
cancela abierta:.....cierra
en fase de cierre:abre
después de un stop:.....abre
- OFF: Habilita la lógica de 4 pasos. Un impulso de start tiene los siguientes efectos:
cancela cerrada:.....abre
en fase de apertura:.....para y conecta el TCA, si está configurado
cancela abierta:.....cierra
en fase de cierre:.....para y no conecta el TCA (stop)
después de un stop:.....abre

DIP5) CODE FIX [OFF] - Código fijo.

- ON: Activa el receptor incorporado en la modalidad Código fijo.
- OFF: Activa el receptor incorporado en la modalidad Rolling-code.

DIP6) RADIO LEARN [OFF] - Programación de los radiomandos.

- ON: Habilita la memorización por radio de los transmisores:
Hay que realizar lo siguiente:
1 - Presionar, en secuencia, la tecla escondida (P1) y la tecla normal (T1-T2-T3-T4) de un transmisor ya memorizado en la modalidad estándar a través del menú radio.
2 - Presionar, antes de 10 s, la tecla escondida (P1) y la tecla normal (T1-T2-T3-T4) de un transmisor que se tenga que memorizar.
El receptor sale de la modalidad de programación al cabo de 10s; dentro de este tiempo, es posible introducir otros nuevos transmisores.
Esta modalidad no requiere el acceso al cuadro de mandos.

- OFF: Inhabilita la memorización por radio de los transmisores.
Los transmisores se memorizan únicamente pulsando las teclas SW1 y SW2 (véase el apartado 10).

DIP7) Mantenimiento del bloqueo [OFF]

- ON: Si los motores permanecen bloqueados en posición de completa apertura o completo cierre por más de una hora, se activan durante aproximadamente 3 segundos en la dirección del tope.

Esta operación se efectúa cada hora.

N.B.: Esta función tiene el objetivo de compensar, en los motores oleodinámicos, la eventual reducción de volumen del aceite debida a la disminución de la temperatura durante las pausas prolongadas, por ejemplo durante la noche, o debida a pérdidas internas.

IMPORTANTE - Si no se han instalado topes mecánicos adecuados, esta función no debe utilizarse. Está absolutamente prohibida en la motorización de cancelas correderas.

- OFF: Excluye esta función.

DIP8) Golpe de Ariete in Apertura* [OFF]

- Golpe de ariete en apertura (Rr iEE c. RP.) [OFF]

- ON: Antes de efectuar la apertura, la cancela empuja durante unos 2 segundos en la dirección de cierre. Esto permite que la electrocerradura se desenganche más fácilmente (no resulta influido por los fines de carrera).

- OFF: Excluye el golpe de ariete.

IMPORTANTE - Si no se han instalado topes mecánicos adecuados, esta función no debe utilizarse. Está absolutamente prohibida en la motorización de cancelas correderas.

DIP 9) Selección Función entradas 13-14 Fin de carrera/Botones [OFF]

- ON: Las entradas 13 y 14 están configuradas como Entrada para botones de mando. Entrada 13: Botón de OPEN, Entrada 14: según configuración DSW 10. Con esta configuración, los motores permanecen activados durante el tiempo de trabajo establecido.

- OFF: Las entradas 13 y 14 están configuradas como entrada de fin de carrera de Apertura y Cierre respectivamente.

DIP 10) Selección Función entradas botones de mando 13-14*

N.B.: Sólo con DSW 9 ON. Con DSW 9 OFF, la posición del DSW 10 no tiene ninguna influencia.

- OFF: Entrada 14 configurada como entrada CLOSE

- ON: Entrada 14 configurada como entrada PEATONAL

*Si, al activar la tarjeta, el fin de carrera de cierre no está habilitado ni ocupado, en la primera maniobra no se ejecutan ni el golpe de ariete ni la apertura peatonal.

7) REGULACION TRIMMERS (Fig.3)

TCA (Dip1 ON).

Regula el tiempo de cierre automático, transcurrido el cual, la cancela se cierra automáticamente (regulable de 1 a 120 seg).

TW

Regula el tiempo de trabajo de los motores, transcurrido el cual, los motores se paran (regulable de 1 a 90 seg). Caso de que se utilicen fines de carrera eléctricos, debe alargarse algunos segundos el momento de parada de las hojas.

DELAY M2

Regula el tiempo de retardo en fase de cierre del motor 2 (M2) (regulable de 1 a 30 seg).

8) DATOS TECNICOS DEL RECEPTOR INTEGRADO

Canales de salida del receptor:

- Canal de salida1: si resulta activado, acciona un START.
- Canal de salida 2: si resulta activado, provoca la excitación del relé II° canal radio por 1 s.

Versiones de transmisores utilizables:



todos los transmisores Rolling Code compatibles con

INSTALACION ANTENA

Debe usarse una antena sintonizada en los 433 MHz. Para la conexión Antena-Receptor, hay que usar cable coaxial RG58. La presencia de cuerpos metálicos cerca de la antena puede provocar interferencias en la recepción radio. En caso de escaso alcance del transmisor, se tendrá que desplazar la antena hasta un lugar más adecuado.

9) PROGRAMACION

La memorización de los transmisores puede realizarse en modalidad manual o por medio del programador de bolsillo universal, que permite la realización de instalaciones en la modalidad "comunidad de receptores" y la gestión, mediante el software EEdbase, de la base de datos completa de la instalación.

10) PROGRAMACION MANUAL

En el caso de instalaciones standard en las que no se requieran funciones avanzadas, es posible proceder a la memorización manual de los transmisores

- 1) Si se desea que la tecla T del transmisor sea memorizada como Start, hay que pulsar el botón SW1 de la central; si, en cambio, se desea que la tecla T del transmisor se memorice como segundo canal radio, es preciso pulsar el botón SW2 de la central.
- 2) Cuando el Led **OP** parpadee, hay que presionar la tecla escondida P1 del transmisor: el Led **OP** permanecerá encendido de manera fija.
- 3) Presiónese la tecla del transmisor que se desea memorizar; el led **OP** se pondrá a parpadear de nuevo.
- 4) Para memorizar otro transmisor, hay que repetir los pasos 2) y 3).
- 5) Para salir de la modalidad de memorización, es preciso esperar hasta que el led se apague completamente.

NOTA IMPORTANTE: EL PRIMER TRANSMISOR MEMORIZADO DEBE MARCARSE CON EL ADHESIVO DE LA LLAVE (MASTER).

El primer transmisor, en el caso de programación manual, asigna el código clave al receptor; este código resulta necesario para poder efectuar la sucesiva clonación de los transmisores.

10.1) CANCELACION DE LA MEMORIA DE LA CENTRAL DE MANDOS

Para cancelar totalmente la memoria de la central de mandos, es preciso pulsar, al mismo tiempo y durante 10 segundos, los botones SW1 y SW2 de la central (el led **OP** parpadea). La correcta cancelación de la memoria

se indicará por medio del led **OP**, que se encenderá de manera fija. Para salir de la modalidad de memorización, es preciso esperar hasta que el led se apague completamente.

11) CONFIGURACION DEL RECEPTOR

El receptor incorporado, de tipo clonable, une las características, de extrema seguridad, de la copia de la codificación con código variable (rolling code) a la comodidad de poder efectuar, gracias a un exclusivo sistema, operaciones de "clonación" de transmisores.

Clonar un transmisor significa generar un transmisor capaz de introducirse automáticamente en la lista de los transmisores memorizados en el receptor, agregándose o sustituyendo un particular transmisor.

La clonación por sustitución permite crear un nuevo transmisor que toma el lugar, en el receptor, de otro anteriormente memorizado, eliminando éste último de la memoria del receptor y haciéndolo, por tanto, inutilizable.

Será posible, pues, programar a distancia y sin intervenir en el receptor un gran número de transmisores, por adición o por sustitución, que, por ejemplo, se hayan extraviado.

Cuando la seguridad de la codificación no sea determinante, el receptor incorporado permite efectuar la clonación por adición con código fijo que, renunciando al código variable, permite, en cualquier caso, tener una codificación con un elevado número de combinaciones, manteniendo la posibilidad de "copiar" un transmisor cualquiera ya programado.

12) CLONACION DE RADIOTRANSMISORES (Fig.7)

Clonación con rolling code/Clonación con código fijo

Se remite a las instrucciones de programador de bolsillo universal y a la Guía de programación CLONIX.

12.1) PROGRAMACION AVANZADA: COMUNIDAD DE RECEPTORES

Se remite a las instrucciones de programador de bolsillo universal y a la Guía de programación CLONIX.

13) ACCESORIOS

SPL (fig.4). Tarjeta opcional de precalentamiento. Aconsejada en caso de temperaturas inferiores a los -10°C. (En el caso de motores oleodinámicos).

ME (fig.5). Tarjeta opcional que permite conectar una electrocerradura de 12 V~.

SS (Figs. 6/6A) Tarjeta opcional para indicador luminoso de cancela abierta.

ATENCIÓN: funciona únicamente si se utilizan los fines de carrera eléctricos.

Con los fines de carrera conectados (configuración DSW 9 OFF), utilice el esquema de la figura 6.

Con botones ABRE - CIERRA/PEATONAL (configuración DSW 9 ON), utilice el esquema de la figura 6A.

EBP (fig.2). La electrocerradura de servicio continuo tipo EBP puede conectarse directamente a los bornes 1 y 4.

14) DEMOLICION

Atención: Sírvase exclusivamente de personal cualificado.

La eliminación de los materiales debe hacerse de conformidad con las normas vigentes. En caso de demolición, no existen particulares peligros o riesgos que deriven del producto mismo.

Es oportuno, en caso de recuperación de los materiales, que se separen por tipos (partes eléctricas, cobre, aluminio, plástico, etc.).

15) DESMANTELAMIENTO

Atención: Sírvase exclusivamente de personal cualificado.

En el caso de que la central se desmonte para después volver a montarla en otro lugar, hay que realizar lo siguiente:

- Cortar el suministro de corriente y desconectar toda la instalación eléctrica.
- En el caso de que algunos componentes no se puedan sacar o resulten dañados, será necesario sustituirlos.

Las descripciones y las ilustraciones del presente manual tienen un carácter puramente indicativo. Dejando inalteradas las características esenciales del producto, la Empresa se reserva la posibilidad de aportar, en cualquier momento, las modificaciones que considere convenientes para mejorar técnica, constructiva y comercialmente el producto, sin la obligación de poner al día esta publicación.

Agradecemos pela preferência dada a este produto, a Empresa tem a certeza que do mesmo obterá as prestações necessárias ao seu uso.

Leia atentamente o opúsculo "Manual de instruções" que o acompanha, pois que esse fornece indicações importantes respeitantes a segurança, a instalação, o uso e a manutenção.

Este produto está em conformidade com as normas reconhecidas pela técnica e pelas disposições relativas à segurança. Confirmamos que o mesmo está em conformidade com as seguintes directivas europeias: 89/336/CEE, 73/23/CEE e suas modificações sucessivas.

1) SEGURANÇA GENERAL

ATENÇÃO! Uma instalação errada ou um uso impróprio do produto, podem provocar danos a pessoas, animais ou coisas.

- Leia atentamente o fascículo "Advertências" e o "Manual instruções" que acompanham este produto, pois que fornecem indicações importantes respeitantes a segurança, a instalação, o uso e a manutenção.
- Elimine os materiais de embalagem (plástico, cartão, polistireno, etc.) de acordo com quanto previsto pelas normas vigentes. Não deixe sacos de nylon e polistireno ao alcance das crianças.
- Conserve as instruções para anexá-las ao fascículo técnico e para poder consultá-las no futuro.
- Este produto foi projectado e construído exclusivamente para o uso indicado nesta documentação. Usos não indicados nesta documentação, poderiam constituir fonte de danos para produto e fonte de perigo.
- A Empresa declina qualquer responsabilidade derivante do uso impróprio ou diverso daquele para o qual é destinado e indicado nesta documentação.
- Não instale o produto em atmosfera explosiva.
- Os elementos de construção da máquina devem estar de acordo com as seguintes Directivas Europeias: 89/336/CEE, 73/23/CEE, 98/37/CEE e modificações sucessivas. Para todos os Países fora da CEE, para além das normas nacionais vigentes, para um bom nível de segurança também é oportuno respeitar as normas supracitadas.
- A Empresa declina qualquer responsabilidade pela inobservância da Boa Técnica na construção dos fechos (portas, portões, etc.), assim como pelas deformações que poderiam verificarse durante o uso.
- A instalação deve estar de acordo com quanto previsto pelas Directivas Europeias: 89/336/CEE, 73/23/CEE, 98/37/CEE e modificações sucessivas.
- Interrompa a alimentação eléctrica, antes de qualquer intervenção na instalação. Desligue também eventuais baterias compensadoras, se presentes.
- Instale na rede de alimentação da automatização, um interruptor ou um magnetotérmico omni polar com distância de abertura dos contactos igual ou superior a 3,5 mm.
- Verifique que a montante da rede de alimentação, haja um interruptor diferencial com limite de 0.03A.
- Verifique se a instalação de terra foi realizada correctamente: ligue todas as partes metálicas de fecho (portas, portões, etc.) e todos os componentes da instalação providos de terminal de terra.
- Instale todos os dispositivos de segurança (fotocélulas, perfis sensíveis, etc.) necessários para proteger a área de perigos de esmagamento, arrastamento, tesourada.
- Instale pelo menos um dispositivo de sinalização luminosa (lampejante) numa posição visível, fixe à estrutura um cartaz de Atenção.
- A Empresa declina qualquer responsabilidade relativa à segurança e ao bom funcionamento da automatização, se forem utilizados componentes de outros produtores.
- Use exclusivamente peças originais para qualquer manutenção ou reparação.
- Não efectue nenhuma modificação nos componentes da automatização, se não for expressamente autorizada pela Empresa.
- Instrua o utilizador da instalação, no que diz respeito os sistemas de comando instalados e a realização da abertura manual no caso de emergência.
- Não permita a pessoas e crianças de ficarem paradas na área de acção da automatização.
- Não deixe radiocomandos ou outros dispositivos de comando ao alcance de crianças, para evitar accionamentos involuntários da automatização.
- O utilizador deve evitar qualquer tentativa de intervenção ou reparação da automatização e valer-se unicamente de pessoal qualificado.
- Tudo aquilo que não é expressamente previsto nestas instruções, não é consentido.
- A instalação deve ser efectuada utilizando dispositivos de segurança e comandos conformes à EN 12978.

2) GENERALIDADES

A central Mod. ALCOR N é ideal para os portões de batente. Pode comandar um ou dois operadores.

3) DADOS TÉCNICOS

Alimentação:230V±10%, 50Hz(*)

Isolamento rede/baixíssima tensão:> 4MΩ, 500V---
 Temperatura de funcionamento: -10 / +55°C
 Campo eléctrico disruptivo:rete/bt 3750V~por 1 minuto
 Potência máxima dos motores: 1 motor 300W
2 motores 300W + 300W
 Alimentação dos acessórios:24V~, (0.2A absorção máx.)
 Radiorreceptor Rolling-Code incorporado: Frequência 433.92MHz
 Codificação: Algoritmo Rolling-Code Clonável
 N° combinações: 4 bilhões
 Impedância antena:50Ohm (RG58)
 N° máx radiocomandos armazenáveis: 63
 Dimensões:ver figura 1
 (*a pedido, estão disponíveis outras tensões)

4) CONEXÕES NA PLACA DE BORNES (Fig.2)

Para o esquema eléctrico e para a secção dos cabos consultar o manual do actuador.

ADVERTÊNCIAS - Nas operações de cablagem e instalação seguir as normas em vigor e, seja como for, o código de uma boa prática.

Os condutores alimentados com tensões diferentes, devem estar fisicamente separados, ou então devem estar adequadamente isolados com um isolamento suplementar de pelo menos 1 mm. Os condutores devem estar fixados com uma fixação suplementar nas proximidades dos bornes, por exemplo por meio de abraçadeiras.

Todos os cabos de conexão devem ser mantidos suficientemente afastados do dissipador.

Ligar o condutor amarelo/verde do cabo de alimentação com o borne de terra.

Os condutores de 230V devem ser mantidos fisicamente separados dos circuitos de baixíssima tensão de segurança.

Manter bem separadas as ligações de rede das ligações de baixíssima tensão de segurança (24V).

Los condensadores que se montan dentro de la central de mando deben colocarse de manera que no se reduzcan las distancias superficiales y aéreas respecto a la bajísima tensión de seguridad.

ATENÇÃO! Para a ligação à rede, utilize cabo multipolar de secção mínima 3x1.5mm² e do tipo previsto pelas normativas vigentes. A título de exemplo, se o cabo for externo (ao ar livre), deve ser pelo menos igual a H07RN-F enquanto que, se for interno (em canalização), deve ser pelo menos igual a H05 VV-F com secção 3x1.5mm².

- 1-2 Alimentação 230V +/- 10% 50/60 Hz (Neutro ao borne 1).
 - 3-4-5 Ligação motor M1 (borne 4 fio comum, bornes 3-5 funcionamento motor e condensador).
 - 1-4 Ligação lampejante 230V
 - 6-7-8 Ligação motor M2r (borne 7 fio comum, bornes 6-8 funcionamento motor e condensador).
 - 1-7 Ligação fechadura eléctrica 230V mod. EBP.
 - 9-10 Entrada para botão START (N.A.).
 - 9-11 Entrada para botão STOP (N.F.). Se não se utiliza deixar a ponte ligada.
 - 9-12 Entrada para Fotocélula (N.F.). Se não se utiliza deixar a ponte ligada.
 - 9-13 Entrada com função Seleccionável por DSW9: com DSW9 OFF Entrada para Fim-de-curso de Abertura (N.F), se não se utiliza deixar a ponte ligada. com DSW9 ON Entrada OPEN (N.A.).*
 - 9-14 Entrada com função seleccionável por DSW9 e DSW10: com DSW9 OFF Entrada para Fim-de-curso de Fecho (N.F), se não se utiliza deixar a ponte ligada. com DSW9 ON e DSW10 OFF Entrada para botão CLOSE (N.A.).* com DSW9 ON e DSW10 ON Entrada para botão POSTIGO (N.A.), o comando postigo é activo com o portão completamente fechado; se o portão não está fechado o botão POSTIGO efectua as funções do START.*
 - 15-16 Saída 24V para alimentação dos acessórios 200mA MAX.
 - 17-18 Saída do segundo canal rádio Contacto N.A. (24V / 1A máx.). Se utiliza-se o receptor externo, esse deve ser do tipo bicanal. Aos terminais está ligado um contacto puro N.A. É necessário fornecer corrente eléctrica para activar a carga.
 - 19-20 Entrada para antena do receptor (20 Fio trançado, 19 Sinal).
- *No funcionamento sem interruptores de fim-de-curso os motores permanecem activos pelo tempo de trabalho definido.
- RX Conector para a placa do receptor externo.

5) LED (Fig.3)

As centrais ALCOR N estão equipadas de uma série de Leds de autodiagnóstico que consentem de controlar todas as funções.

As funções dos leds são as seguintes:

POWER: Led de presença alimentação.

- OP:** Led de Sinalização de Motores activos na Abertura / Led Programação Rádio.
- CL:** Led de Sinalização de Motores activos no Fecho.
- START:** acende-se ao comando de START.
- STOP:** apaga-se ao comando de stop.
- PHOT:** apaga-se com as fotocélulas não alinhadas ou na presença de obstáculos.
- SWO:** Led de sinalização do estado da entrada 13:
led aceso= entrada fechada, led apagado= entrada aberta.
- SWC:** Led de sinalização do estado da entrada 14:
led aceso= entrada fechada, led apagado= entrada aberta.

6) SELECÇÃO DIP-SWITCH (Fig.3)

DIP1) TCA [ON] - Tempo de fecho automático TCA.

ON: Activa o fecho automático

OFF: Desactiva o fecho automático.

DIP2) FCH [OFF] - Fotocélulas

ON: Fotocélulas activas unicamente no fecho. Se ocupam-se as fotocélulas durante o fecho o portão inverte o movimento e executa uma abertura.

OFF: Fotocélulas activas no fecho e na abertura. Se ocupam-se as fotocélulas o portão fecha-se. Quando se libertam as fotocélulas o portão reparte em abertura.

DIP3) BLI - [OFF] Blocca impuls.

ON: Durante la fase di apertura non accetta i comandi di START.

OFF: Durante la fase di apertura accetta i comandi di START.

DIP4) 3P/4P [OFF] - 3 Fases - 4 Fases

ON: Habilita a lógica de 3 fases.

Um impulso de start tem os seguintes efeitos:

porta fechada:.....abre

na abertura:..... pára e liga o TCA se configurado

porta aberta:..... fecha

no fecho:..... abre

após stop:..... abre

OFF: Habilita a lógica de 4 fases. Um impulso de start tem os seguintes efeitos:

porta fechada:..... abre

na abertura:..... pára e liga o TCA se configurado

porta aberta:..... fecha

no fecho:..... pára e não liga o TCA (stop)

após stop:..... abre

DIP5) CODE FIX [OFF] - Código fixo.

ON: Activa o receptor incorporado na modalidade código fixo.

OFF: Activa o receptor incorporado na modalidade rolling-code.

DIP6) RADIO LEARN [OFF] - Programação dos radiocomandos

ON: Activa a memorização dos transmissores via rádio:

1 - Pressionar em sequência a tecla escondida (P1) e a tecla normal (T1-T2-T3-T4) de um transmissor já memorizado no modo standard através do menu rádio.

2 - Pressionar dentro de 10s a tecla escondida (P1) e a tecla normal (T1-T2-T3-T4) de um transmissor a ser memorizado.

O receptor sai do modo programação passados 10s e, dentro deste período de tempo é possível inserir outros transmissores novos.

Este modo não requer o acesso ao quadro de comando.

OFF: Desactiva a memorização dos transmissores através de rádio.

Os transmissores são memorizados apenas pressionando as teclas SW1 e SW2 (ver parágrafo 10).

DIP7) Manutenção do bloqueio [OFF]

ON: Se os motores ficam parados na posição de abertura completa ou de encerramento completo por mais de uma hora, são activados por aproximadamente 3 segundos na direcção do batente. Tal operação é efectuada a cada hora.

NOTA: Esta função, tem a finalidade de compensar nos motores hidráulicos a eventual redução de volume do óleo devida à diminuição da temperatura durante as pausas prolongadas, por exemplo durante a noite, ou devida a estrangulamentos internos.

IMPORTANTE - Na falta de adequados reténs de paragem mecânicos, não use esta função.

OFF: Desconecte tal função.

DIP8) Golpe de aríete a abertura [OFF]

ON: Antes de efectuar a abertura, o portão empurra por aproximadamente 2 segundos no encerramento. Isto consente o desengate mais fácil do trinco eléctrico (não é influenciado pelos finais de curso).

OFF: Desconecte o golpe de aríete.

IMPORTANTE - Na falta de adequados reténs de paragem mecânicos, não use esta função. É taxativamente proibida na motorização de portões de correr.

DIP 9) Seleção Função entradas 13-14 Fim-de-curso/Botões

ON: As entradas 13 e 14 estão definidas como Entrada para botões de comando. Entrada 13 Botão de OPEN, Entrada 14 segundo confi-

guração DSW 10. Com esta configuração os motores permanecem activos pelo tempo de trabalho definido.

OFF: As entradas 13 e 14 estão definidas respectivamente como entrada de fim-de-curso de Abertura e de Fecho.

DIP 10) Seleção Função entradas botões de comando 13-14*

N.B. Apenas com DSW 9 ON. Com DSW 9 OFF a posição do DSW 10 não tem nenhuma influência.

OFF: Entrada 14 configurada como entrada CLOSE

ON: Entrada 14 configurada como entrada POSTIGO

*Se à conexão da placa o fim-de-curso de fecho não estiver habilitado nem ocupado, à primeira manobra não são efectuados o golpe de aríete nem a abertura do postigo.

7) REGULAÇÃO DO TRIMMER (Fig.3)

TCA (Dip1 ON).

Regula o tempo de fecho automático, decorrido o qual, o portão fecha-se automaticamente (regulável de 1 a 120 seg).

TW

Regula o tempo de trabalho dos motores, decorrido o qual, os motores param (regulável de 1 a 90 seg). No caso em que se empreguem finais de curso eléctricos, regule para alguns segundos a mais em relação ao momento de paragem das folhas do portão.

DELAY M2

Regula o tempo de atraso no fecho do motor 2 (M2) (regulável de 1 a 30 seg.).

8) DADOS TÉCNICOS DO RECEPTOR INTEGRADO

Canais de saída do receptor:

- canal de saída 1, se activado comanda um START
- canal de saída 2, se activado comanda a excitação do relé IIº canal rádio por 1s.

Versões dos transmissores utilizáveis:



todos os transmissores Rolling Code compatíveis com

INSTALAÇÃO DA ANTENA

Usar uma antena sintonizada aos 433MHz.

Para a conexão Antena-Receptor usar um cabo coaxial RG58.

A presença de massas metálicas perto da antena, pode causar interferência na recepção rádio. Em caso de pouco alcance do transmissor, deslocar a antena para um ponto mais apropriado

9) PROGRAMAÇÃO

O armazenamento dos transmissores pode ser efectuado em modo manual ou por meio do programador palmar universal, que consente a execução de instalações no modo "comunidade de receptores" e a gestão através do software EEdbase do database completo da instalação.

10) PROGRAMAÇÃO MANUAL

No caso de instalações standard em que não são requeridas funcionalidades avançadas é possível executar o armazenamento manual dos transmissores.

- 1) Se pretender que a tecla T do transmissor seja memorizado como start, pressionar o botão SW1 na central ou se desejar que a tecla T do transmissor seja memorizado como um segundo canal rádio, pressionar o botão SW2 na central.
- 2) Quando o Led **OP** piscar, pressionar a tecla escondida P1 do transmissor; o Led **OP** ficará aceso em modo fixo.
- 3) Pressionar a tecla do transmissor a ser armazenada, o led **OP** recomeçará a piscar.
- 4) Para armazenar um ulterior transmissor repetir os passos 2) e 3).
- 5) Para sair do modo de armazenamento aguardar que o led se apague completamente.

NOTA IMPORTANTE: MARCAR O PRIMEIRO TRANSMISSOR ARMAZENADO COM O ADESIVO CHAVE (MASTER).

O primeiro transmissor, no caso de programação manual, atribui o código chave ao receptor; este código é necessário para poder efectuar a sucessiva clonagem dos radiotransmissores.

10.1) CANCELAR A MEMÓRIA CENTRAL

Premir ao mesmo tempo por 10 segundos os botões SW1 e SW2 na central (o Led **OP** pisca), para cancelar completamente a memória. O correcto cancelamento da memória será sinalizado pelo Led **OP** aceso em modo fixo. Para sair do modo de armazenamento aguardar que o led se apague completamente.

11) CONFIGURAÇÃO DO RECEPTOR

O receptor a bordo de tipo clonável, reúne as características de extrema segurança da cópia da codificação com código variável (rolling code) e, a

vantagem prática de consentir de efectuar, graças a um sistema exclusivo, operações de “clonagem” de transmissores.

Clonar um transmissor, significa criar um transmissor capaz de inserir-se automaticamente na lista dos transmissores armazenados no receptor, indo-se adicionar ou substituir a um determinado transmissor.

A clonagem por substituição, consente de criar um novo transmissor que hospede-se no receptor de um transmissor precedentemente armazenado; desta maneira, o transmissor perdido será removido da memória, deixando de ser utilizável.

Portanto, sem agir no receptor, será possível programar à distância um elevado número de transmissores que se adicionam ou substituem aos transmissores que, por exemplo, tiverem sido perdidos.

Caso a segurança da codificação não seja importante, o receptor a bordo consente de efectuar a clonagem em adição com código fixo, renunciando ao código variável possuindo todavia uma codificação com um elevado número de combinações e, mantendo a possibilidade de “copiar” um qualquer transmissor já programado.

12) CLONAGEM DOS RADIOTRANSMISSORES (Fig.7)

Clonagem com rolling code/Clonagem com código fixo

Fazer referência às instruções de programador palmar universal e à Guia de programação CLONIX.

12.1) PROGRAMAÇÃO AVANÇADA: COMUNIDADE DE RECEPTORES

Fazer referência às instruções de programador palmar universal e à Guia de programação CLONIX.

13) ACESSÓRIOS

SPL (fig.4). Placa opcional de pré-aquecimento. Aconselhada para temperaturas inferiores aos -10°C . (No caso de motores hidráulicos).

ME (fig.5). Placa opcional que consente de ligar uma fechadura eléctrica a 12V~.

SS (Fig.6/6A) Placa opcional luz indicadora de portão aberto.

ATENÇÃO: funciona apenas se utilizam-se os fim-de-curso eléctricos.

Com os fim-de-curso ligados (configuração DSW 9 OFF) utilizar o esquema de figura 6.

Com botões ABRE- FECHA/POSTIGO (configuração DSW 0 ON) utilizar o esquema da figura 6A.

EBP (fig.2). A fechadura eléctrica de funcionamento contínuo tipo EBP pode ser ligada directamente aos bornes 1 e 4.

14) DEMOLIÇÃO

Atenção: Use exclusivamente pessoal qualificado.

A eliminação dos materiais deve ser feita respeitando-se as normas legais e técnicas vigentes. Em caso de demolição, não existem perigos particulares ou riscos derivantes do próprio produto. É oportuno, em caso da reciclagem dos materiais, que esses sejam separados por tipologia (partes eléctricas, cobre, alumínio, plástico, etc.).

15) DESMANTELAMENTO

Atenção: Use exclusivamente pessoal qualificado.

No caso em que a central seja desmontada para depois ser remontada num outro sítio, é necessário:

- Interromper alimentação e desligar todo o sistema eléctrico.
- No caso em que alguns componentes não possam ser removidos ou estejam danificados, efectuar a substituição dos mesmos.

As descrições e as ilustrações do presente manual não constituem um compromisso. Deixando inalteradas as características essenciais do produto, a Empresa reserva-se o direito de executar em qualquer momento as modificações que achar convenientes para melhorar técnica, construtiva e comercialmente o produto, sem comprometer-se em actualizar a presente publicação.

Fig. 1

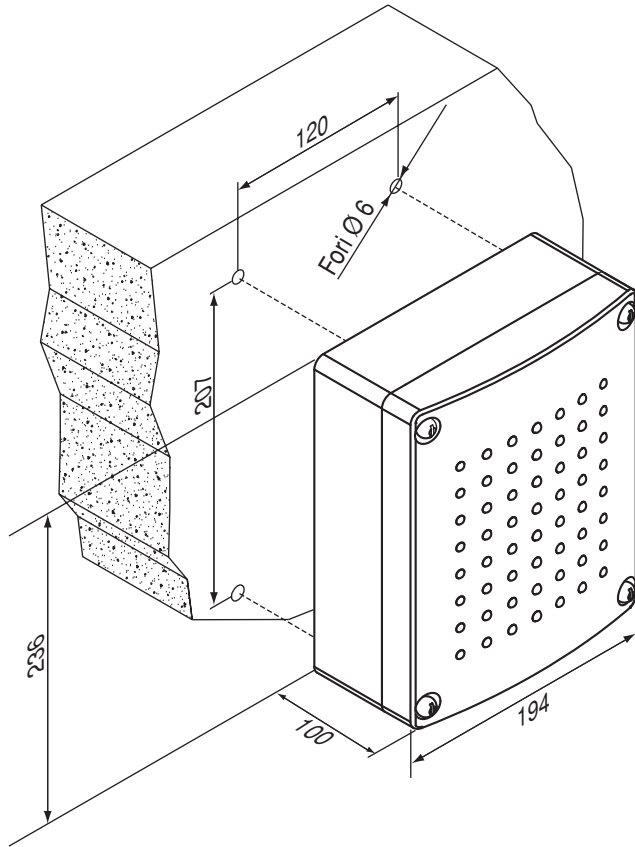


Fig. 3

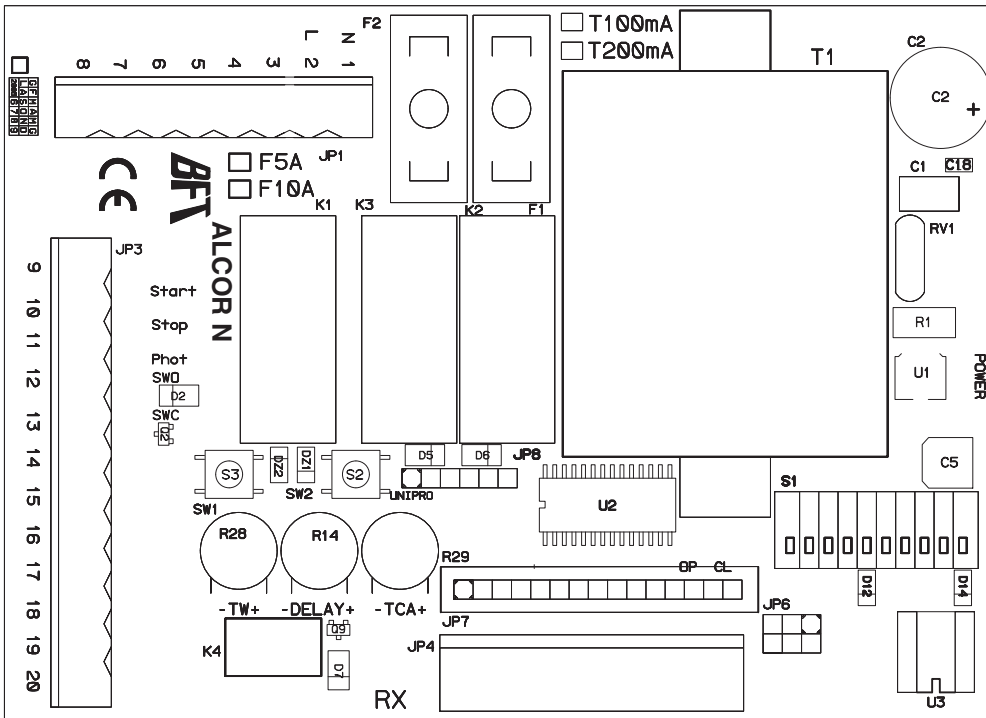
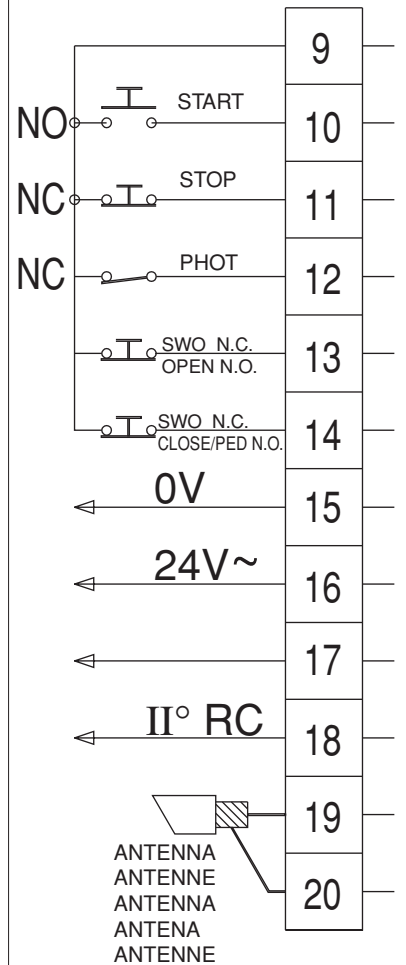
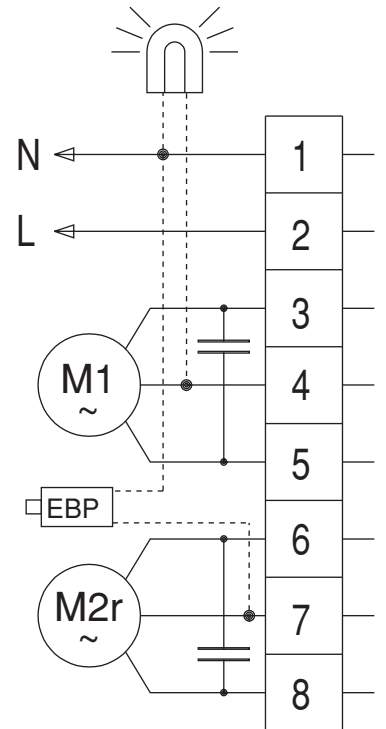


Fig. 2



D811509_02

Fig. 4

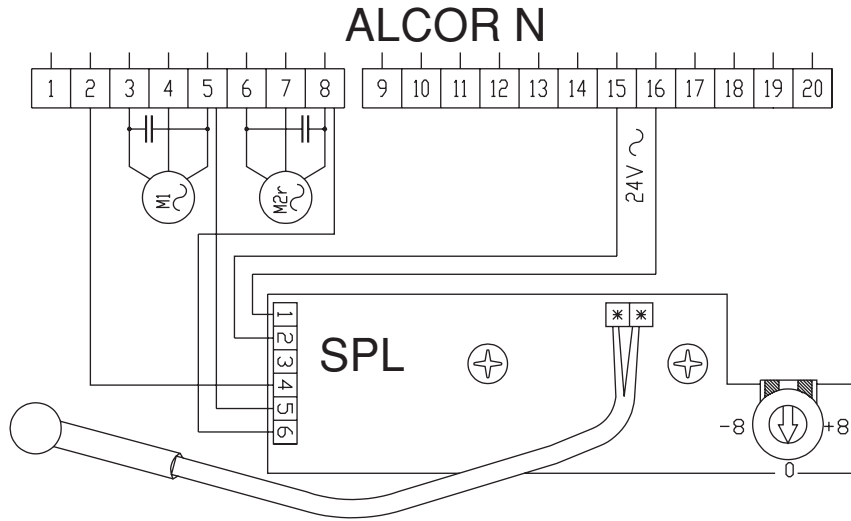


Fig. 5

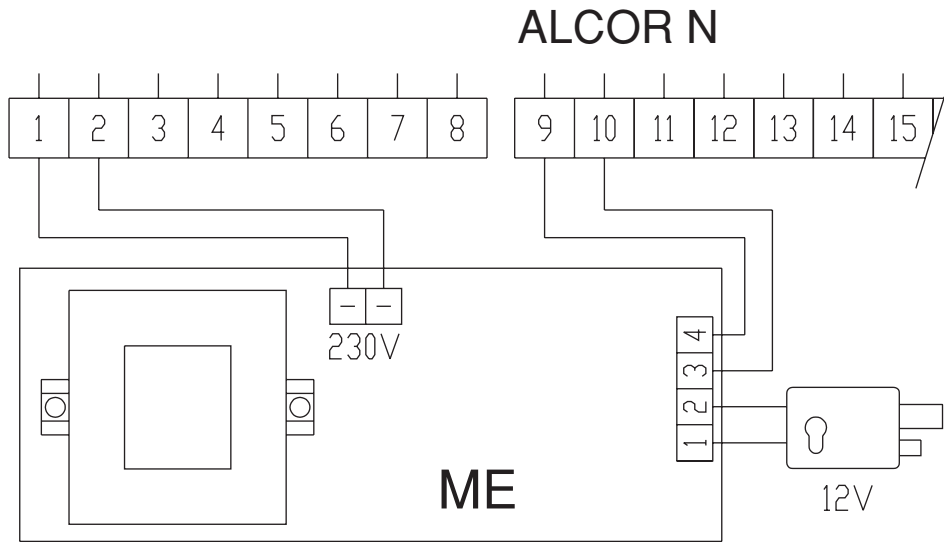


Fig. 6

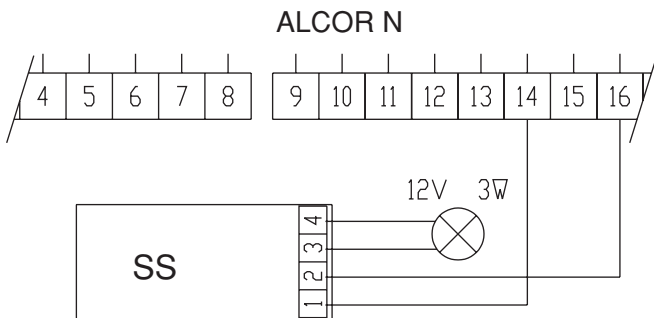


Fig. 6A

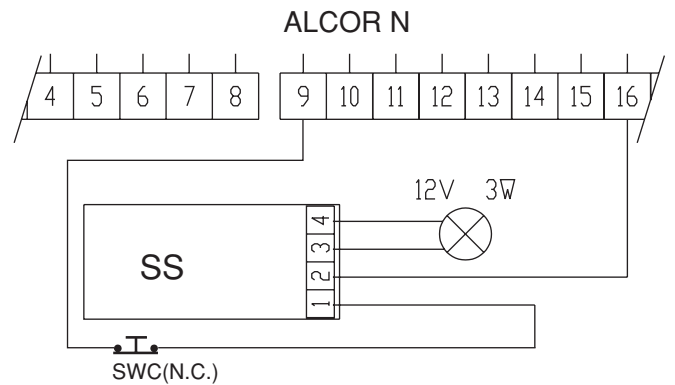
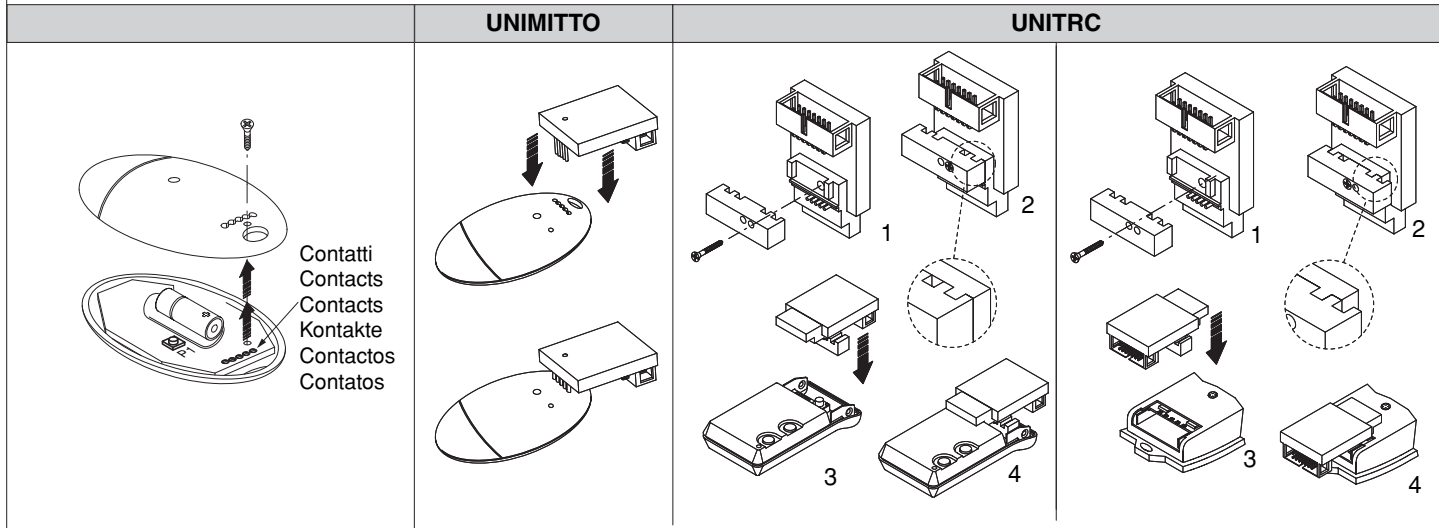
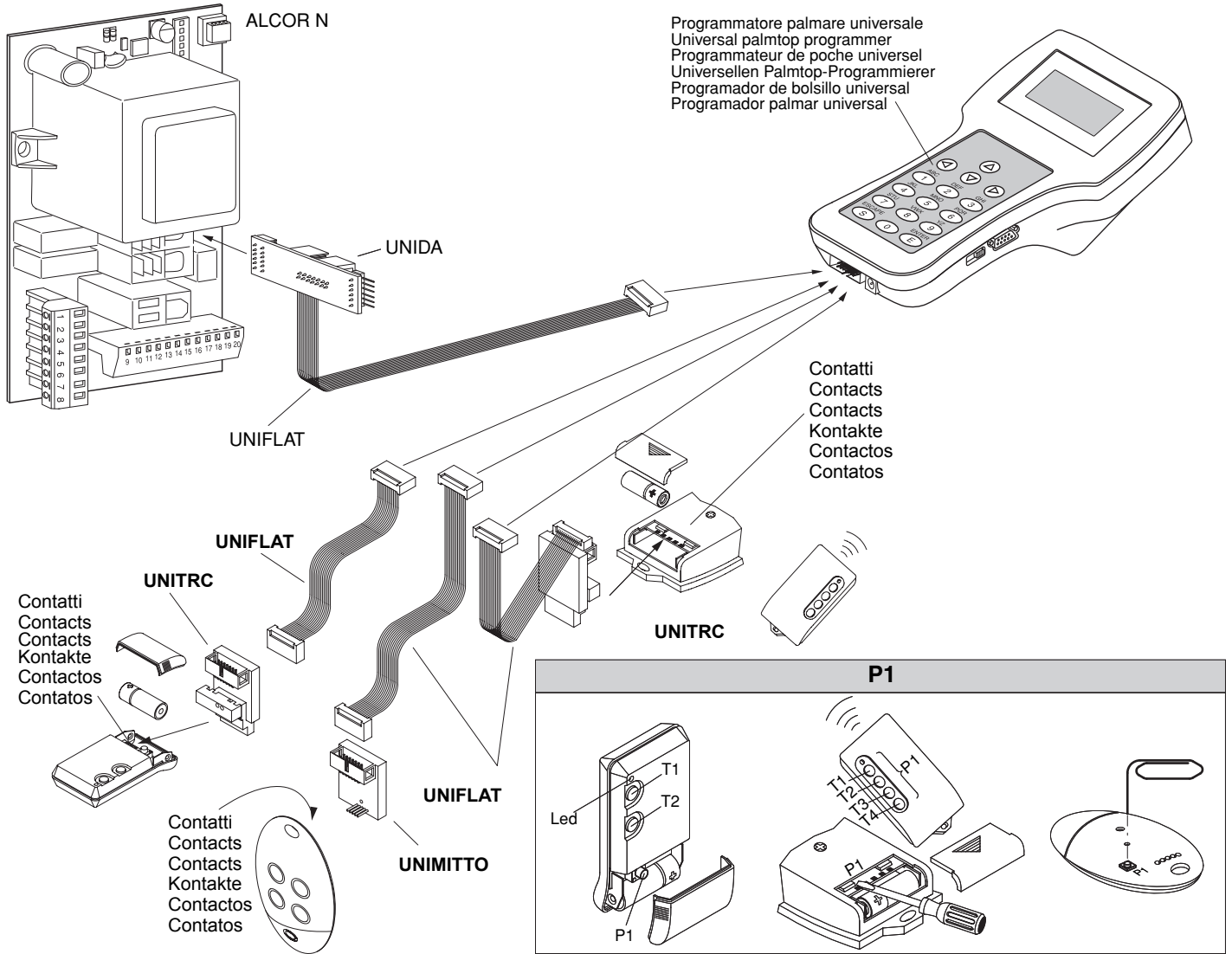


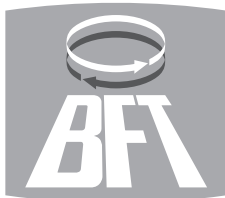
Fig. 7

D811509_02



BFT S.P.A.

Via Lago di Vico 44
36015 Schio (VI) / *Italy*
Tel. 0039 445.696511 - Fax 0039 445.696522
www.bft.it - e-mail: sales@bft.it

**BFT TORANTRIEBSSYSTEME GmbH**

Faber-Castell Str. 29
90522 Oberasbach / *Germany*
Tel. 0049 911 7660090 - Fax 0049 911 7660099
e-mail: service@bft-torantriebe.de

BFT AUTOMATION UK LTD

Unit 8E, Newby Road
Industrial Estate Hazel Grove
Stockport SK7 5DA / *England*
Tel. 0044 161 4560456 - Fax 0044 161 4569090
e-mail: info@bft.co.uk

AUTOMATISMES BFT FRANCE

13 Bdl. E. Michelet
69008 Lyon / *France*
Tel. 0033 4 78 76 09 88 - Fax 0033 4 78 76 92 23
e-mail: infofrance@bft.it

BFT BENELUX SA

Rue du commerce 12
1400 Nivelles / *Belgium*
Tel. 0032 67/ 55 02 00 - Fax 0032 67/ 55 02 01
mail: info@bftbenelux.be

BFT-ADRIA d.o.o.

Obrovac 39
51218 Dražice (RIJEKA) / *Croatia*
Tel. 00385 51 502 640 - Fax 00385 51 502 644
www.bft.hr - e-mail: info@bft.hr

BFT Polska Sp. z o.o.

ul. Szatwiowa 47
03-167 Warszawa / *Polska*
Tel. 0048 022 814 12 22 - Fax 0048 022 814 39 18
www.bft.com.pl - e-mail: biuro@bft.com.pl

BFT GROUP**ITALIBERICA DE AUTOMATISMOS S.L.**

España
www.bftautomatismos.com

P.I. Palau Nord, Sector F
C/Cami Can Basa nº 6-8
08400 GRANOLLERS *Barcelona*
Telf. +34 93 8614828 - Fax +34 93 8700394
e-mail: bftbcn@bftautomatismos.com

P.I. Comendador,
C/ informática, Nave 22
19200 AZUQUECA DE HENARES *Guadalajara*
Telf. +34 949 26 32 00 - Fax. +34 949 26 24 51
e-mail: bft@bftautomatismos.com