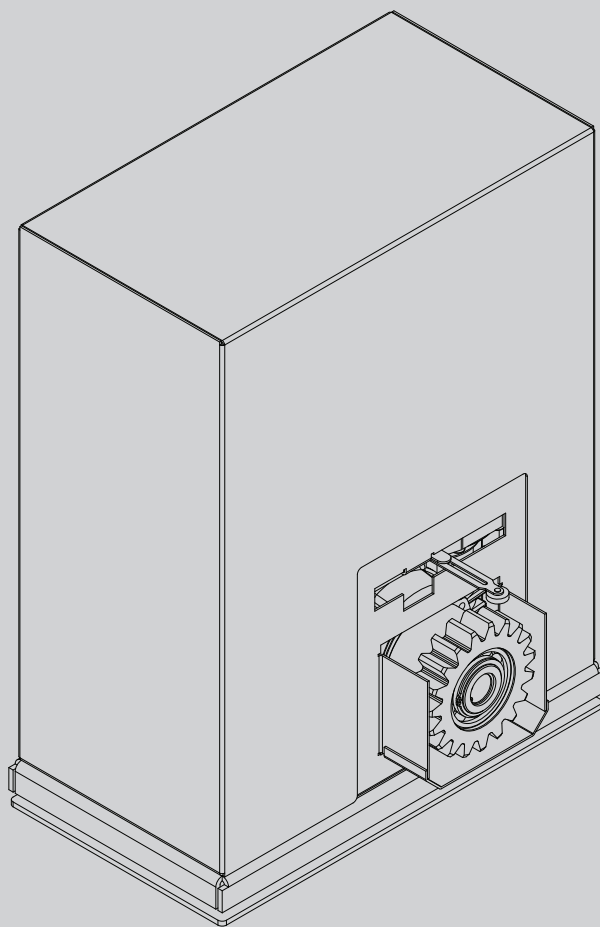


8



D811727 00100_08 04-06-13

ATTUATORE PER CANCELLI SCORREVOLI A CREMAGLIERA
 ACTUATOR FOR RACK SLIDING GATES
 ACTIONNEUR POUR PORTAILS COULISSANTS Á CRÉMAILLÈRE
 TRIEB FÜR SCHIEBETORE MIT ZAHNSTANGE
 ACCIONADOR PARA CANCELAS CORREDERAS DE CREMALLERA
 ACTUATOR VOOR SCHUIFHEKKEN MET TANDHEUGEL



ISTRUZIONI D'USO E DI INSTALLAZIONE
 INSTALLATION AND USER'S MANUAL
 INSTRUCTIONS D'UTILISATION ET D'INSTALLATION
 INSTALLATIONS-UND GEBRAUCHSANLEITUNG
 INSTRUCCIONES DE USO Y DE INSTALACION
 INSTALLATIEVOORSCHRIFTEN

SP 3500

BFT

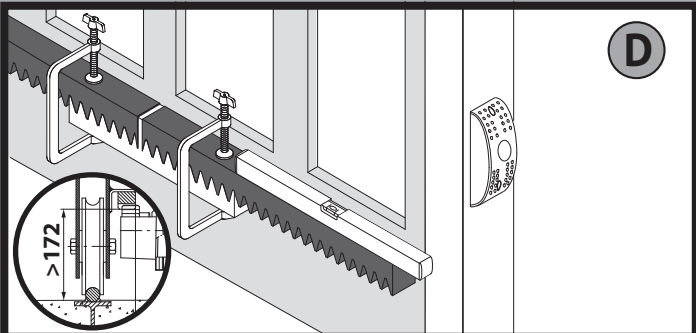
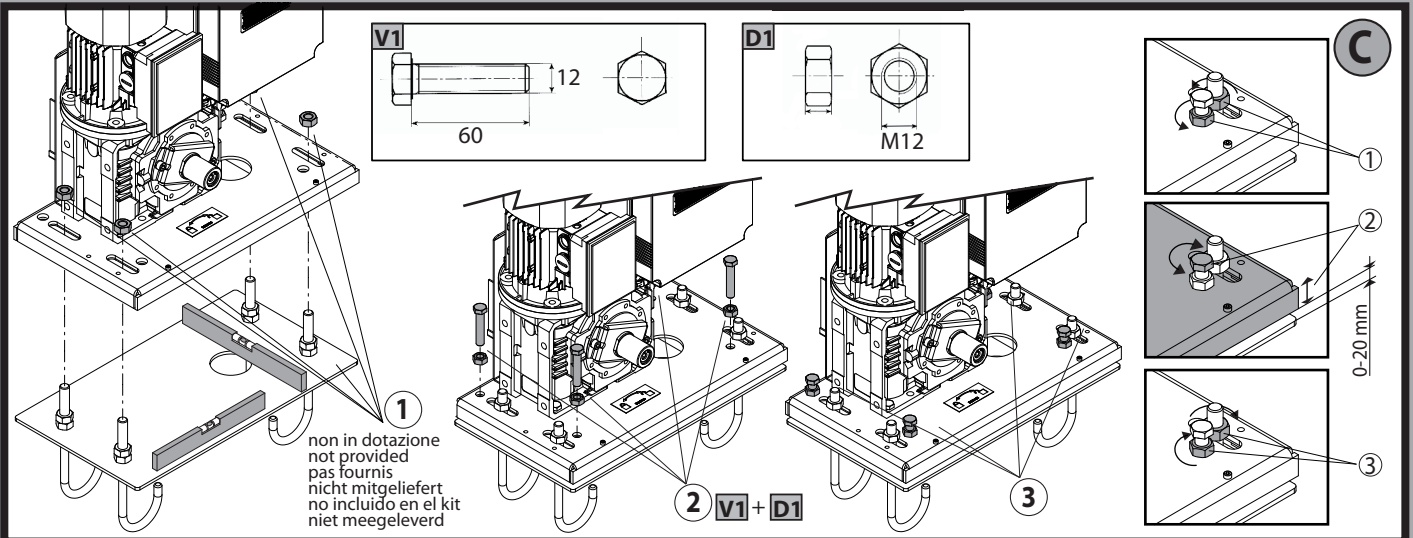
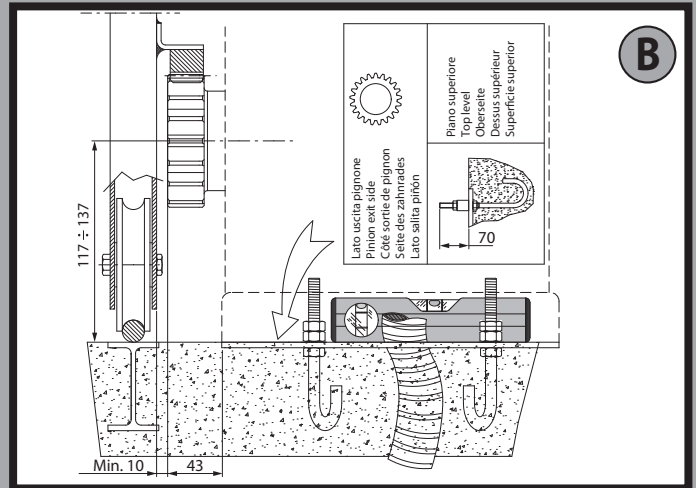
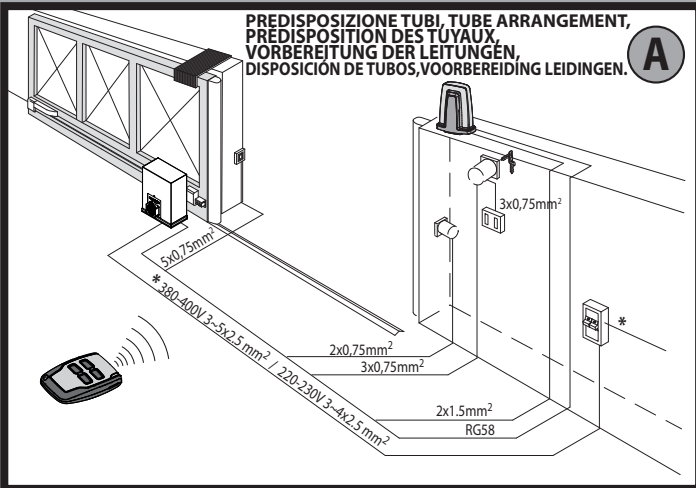


AZIENDA CON SISTEMA DI GESTIONE
 INTEGRATO CERTIFICATO DA DNV
 = UNI EN ISO 9001:2008 =
 UNI EN ISO 14001:2004

Attenzione! Leggere attentamente le "Avvertenze" all'interno! **Caution!** Read "Warnings" inside carefully! **Attention!** Veuillez lire attentivement les Avertissements qui se trouvent à l'intérieur! **Achtung!** Bitte lesen Sie aufmerksam die „Hinweise“ im Inneren! **¡Atención!** Leer atentamente las "Advertencias" en el interior! **Let op!** Lees de "Waarschuwingen" aan de binnenkant zorgvuldig!

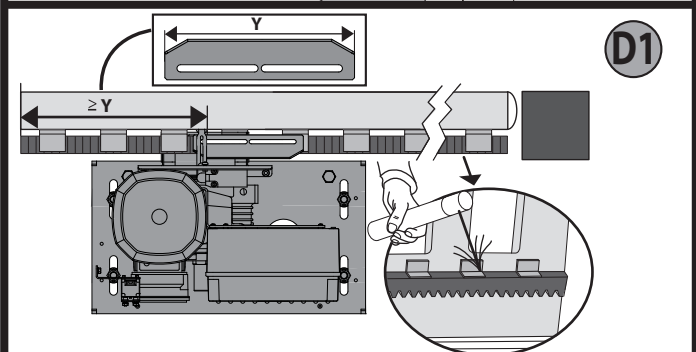
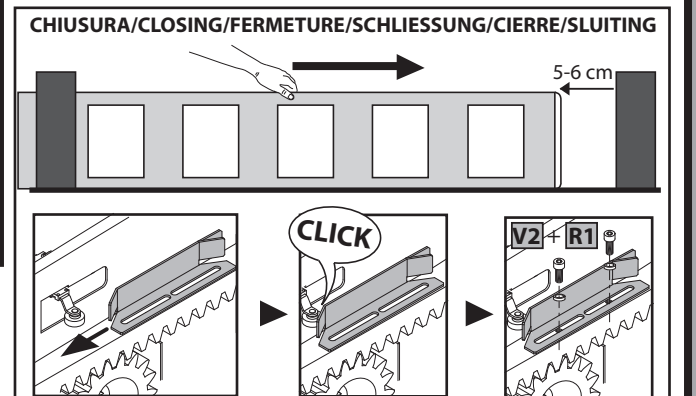
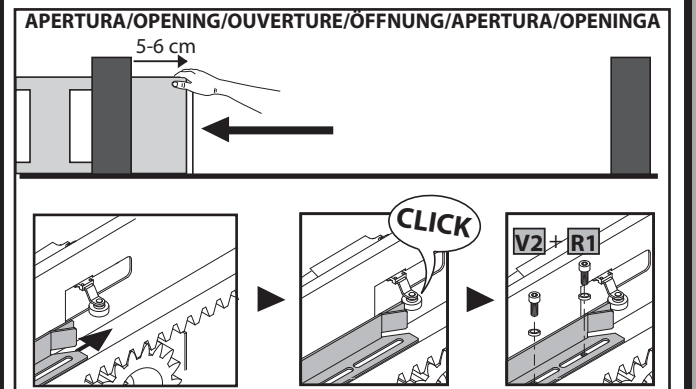
INSTALLAZIONE VELOCE-QUICK INSTALLATION-INSTALLATION RAPIDE SCHNELLINSTALLATION-INSTALACIÓN RÁPIDA - SNELLE INSTALLATIE

D811727 00100_08

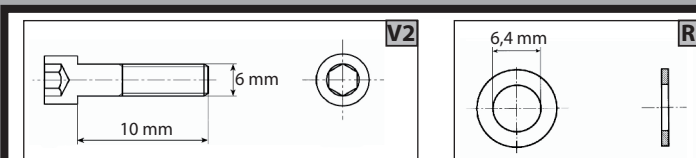


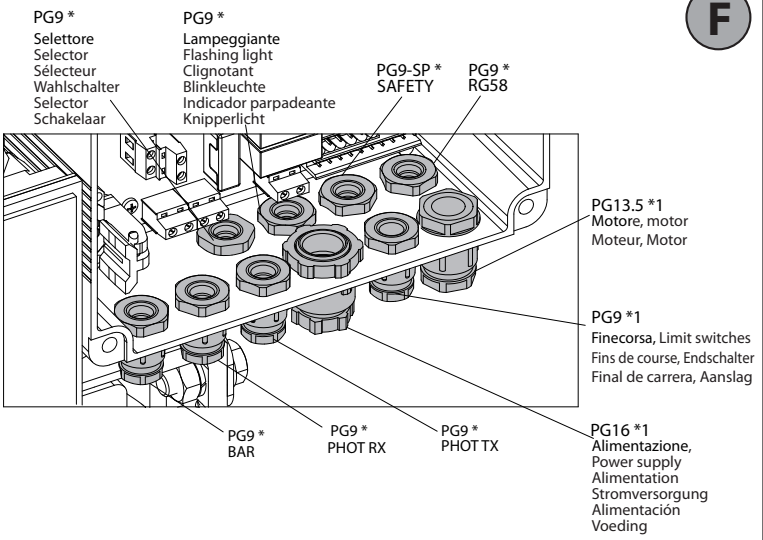
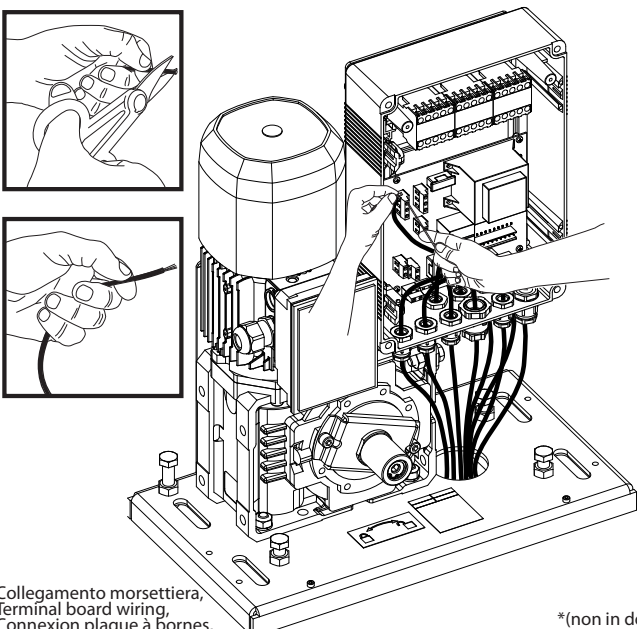
E

FISSAGGIO STAFFE FINECORSA / FASTENING LIMIT SWITCH BRACKETS /
FIXATION ÉTRIERS FINS DE COURSE / BEFESTIGUNG BÜGEL ENDSCHALTER /
FIJACIÓN ABRAZADERAS FINAL DE CARRERA / BEVESTIGING STANGEN AANSLAG



Montaggio accessori trasmissione, Mounting drive accessories,
Montage accessoires transmission, Montage Antriebszubehör,
Montaje de accesorios transmisión, Montage accessoires overbrenging.





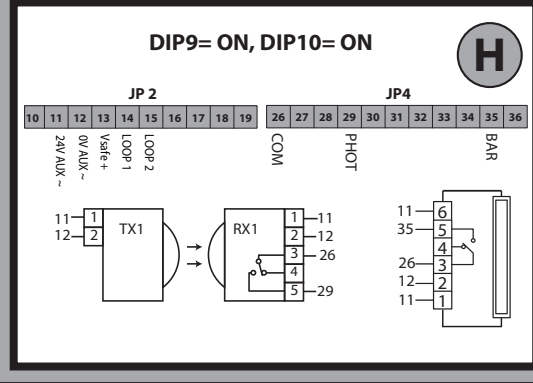
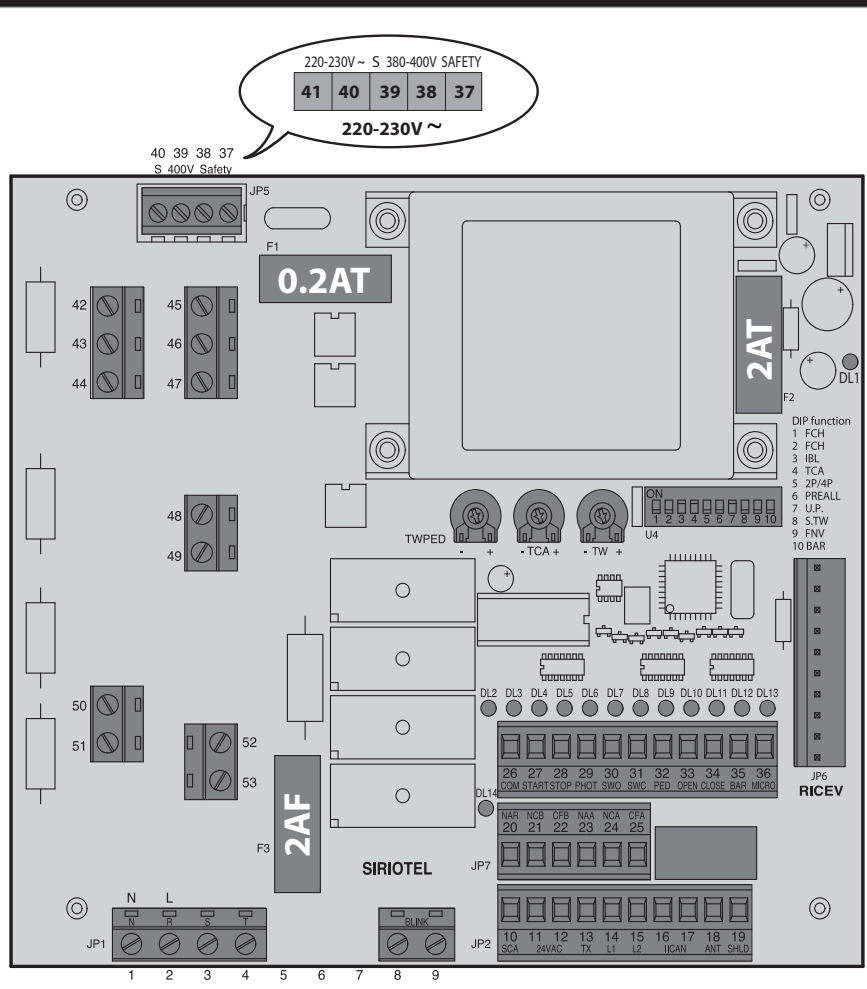
F

Collegamento morsettera, Terminal board wiring, Connexion plaque à bornes, Anschluss Klemmleiste, Conexión tablero de bornes, Aansluiting aansluitkast.

*(non in dotazione/not provided/pas fournis/nicht mitgeliefert/no incluido en el kit/niet meegeleverd)
 *(fornito/provided/fourni/mitgeliefert/incluido en el kit/geleverd)

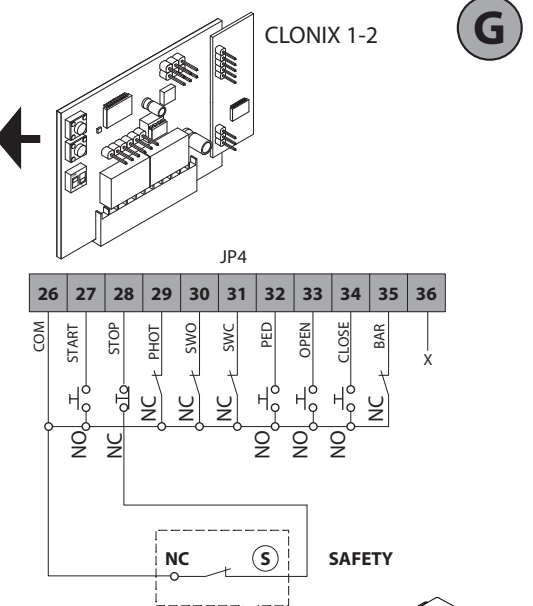
ITALIANO

ENGLISH



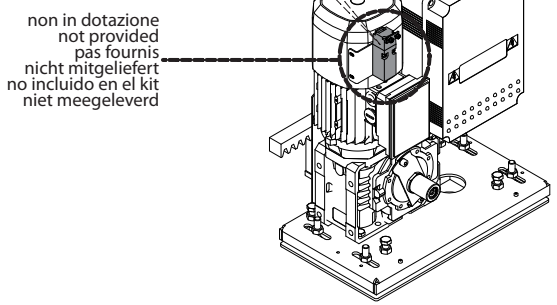
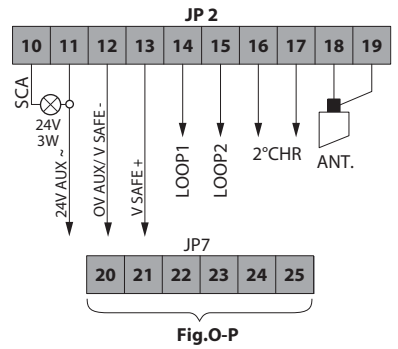
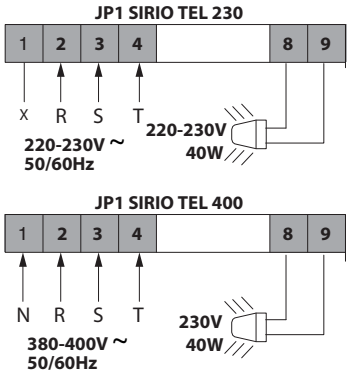
H

FRANÇAIS



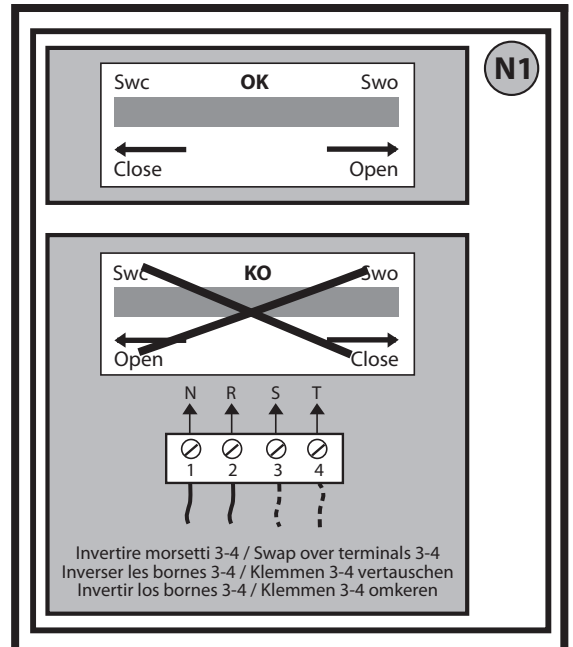
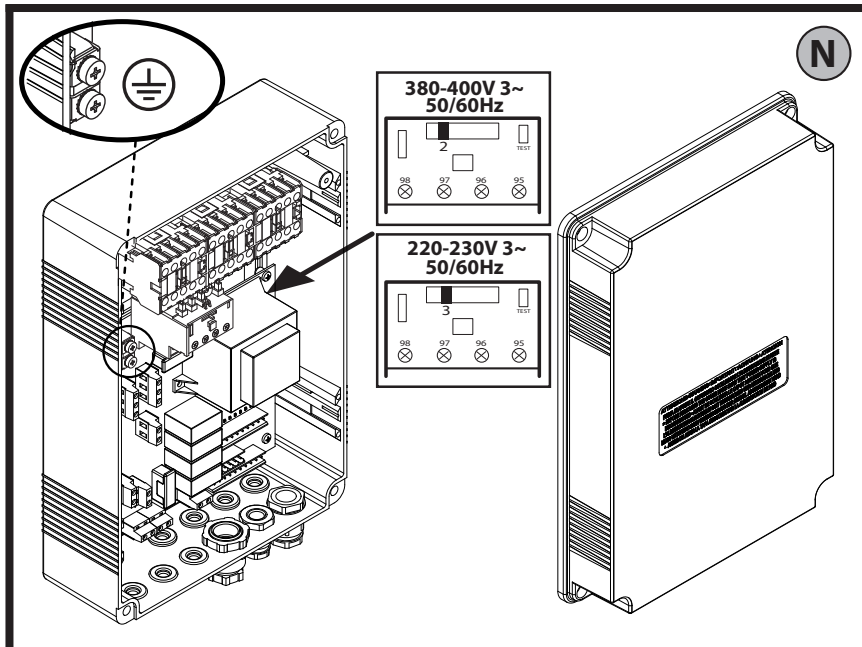
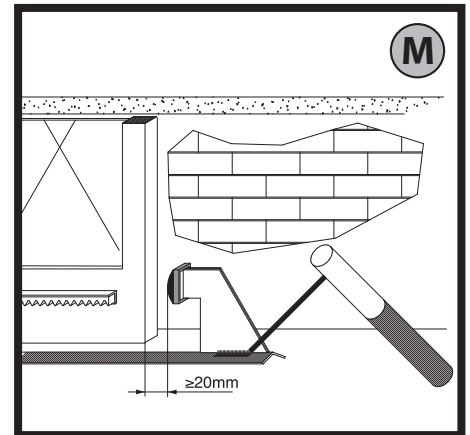
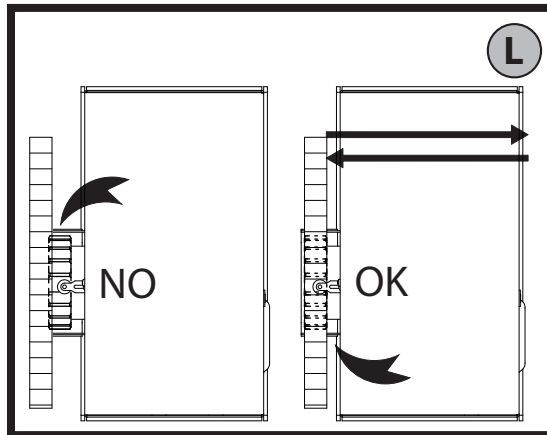
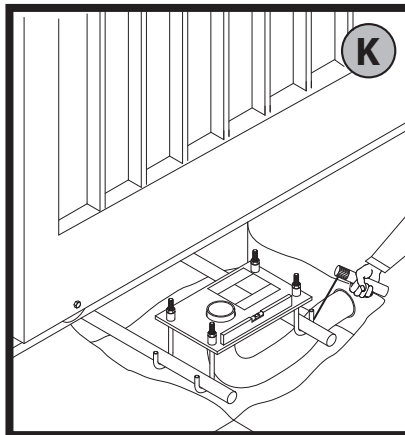
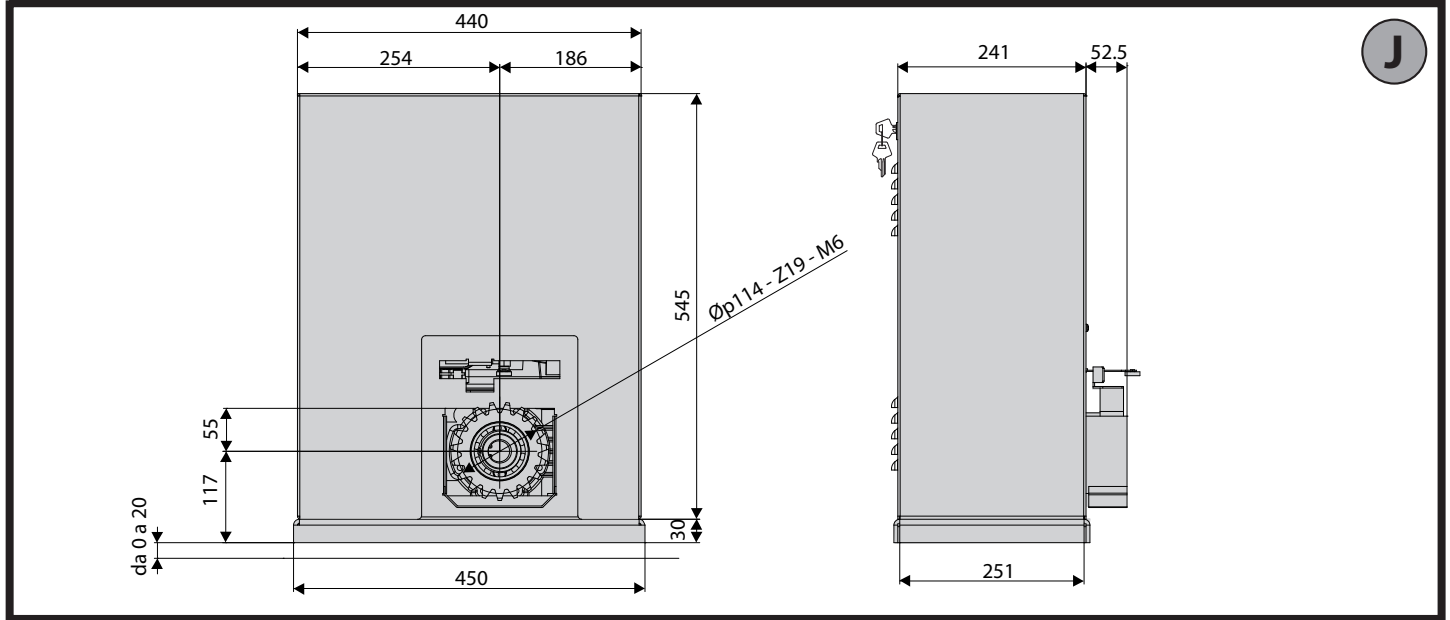
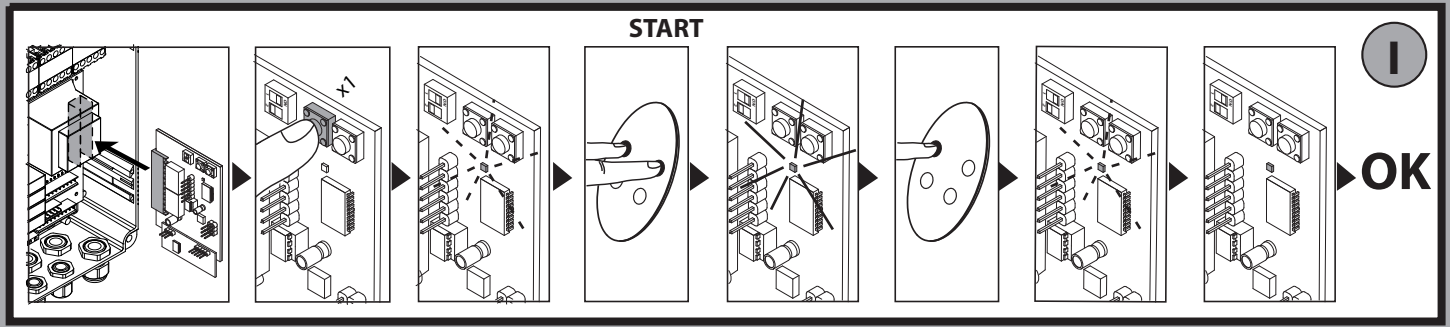
G

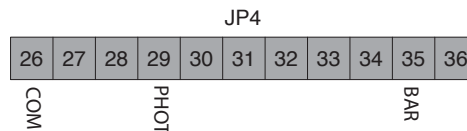
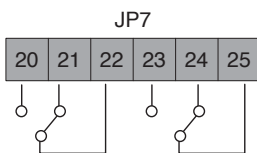
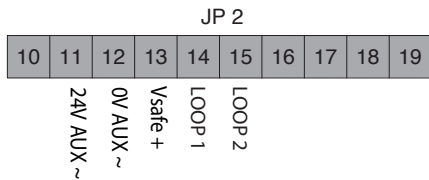
DEUTSCH



ESPAÑOL

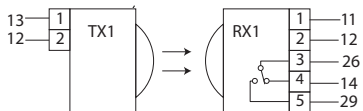
NEDERLANDS



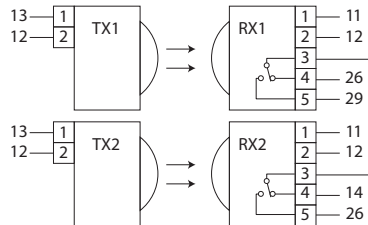


FOTOCELLE FOTOZELLEN **PHOTOCELLS FOTOCÉLULAS** **PHOTOCEL FOTOCELLEN**

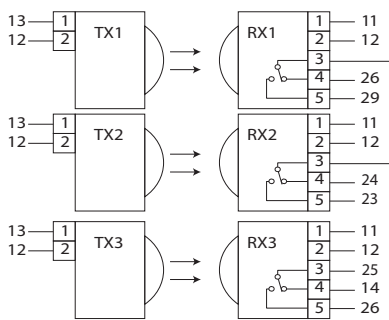
1 PHOT



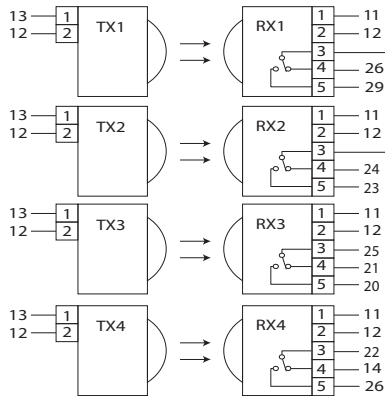
2 PHOT



3 PHOT

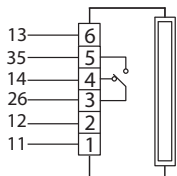


4 PHOT

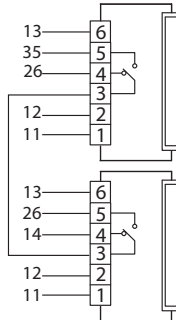


COSTE LEISTEN **SAFETY EDGES CANTOS** **LINTEAUX RANDEN**

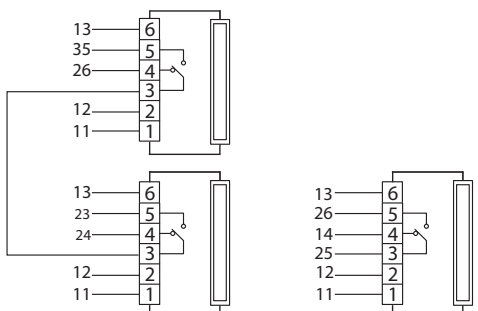
1 BAR



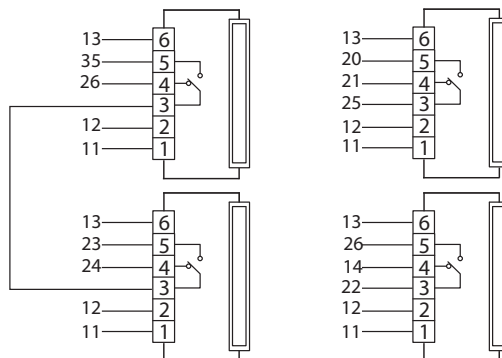
2 BAR



3 BAR

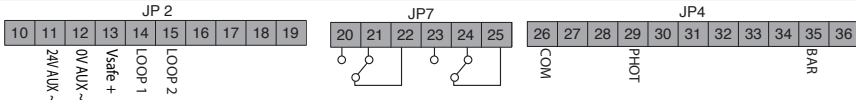


4 BAR



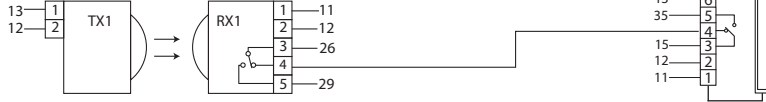
DIP 9 = OFF

DIP 10 = OFF

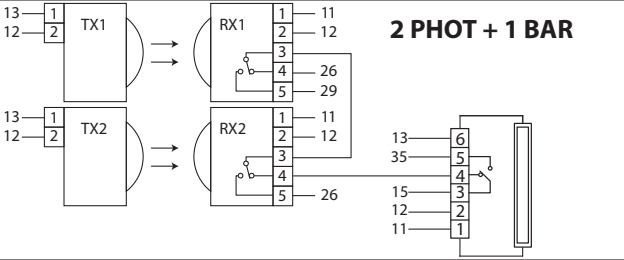


DIP9 = OFF, DIP 10 = OFF

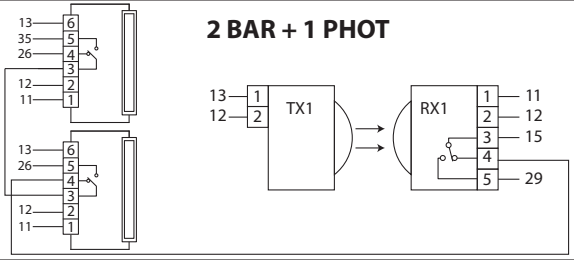
DIP9 = OFF, DIP 10 = OFF



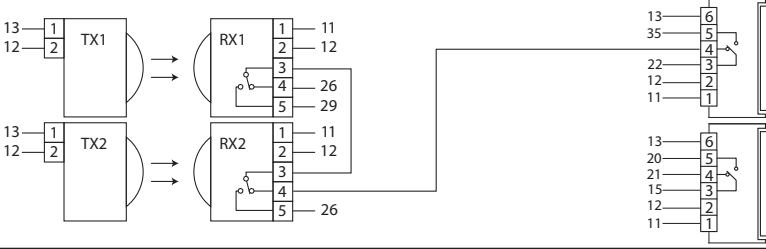
1 PHOT + 1 BAR



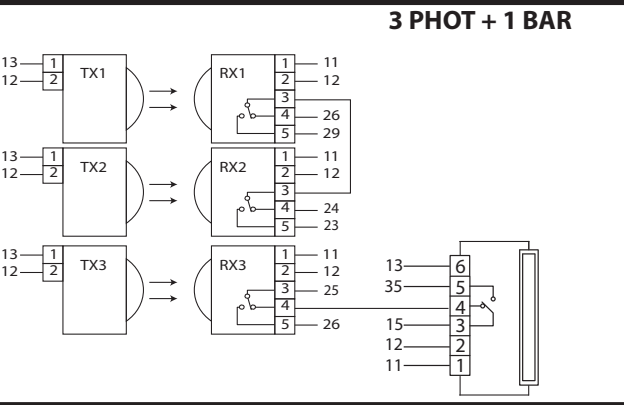
2 PHOT + 1 BAR



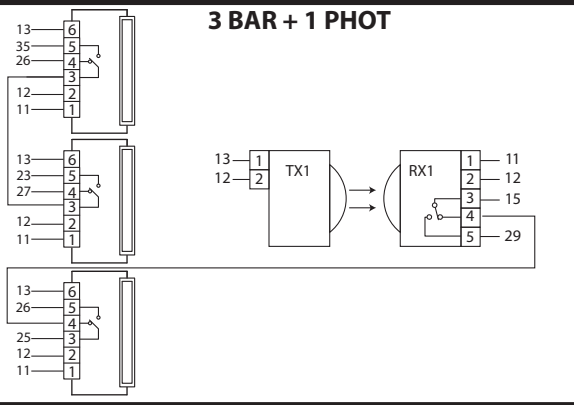
2 BAR + 1 PHOT



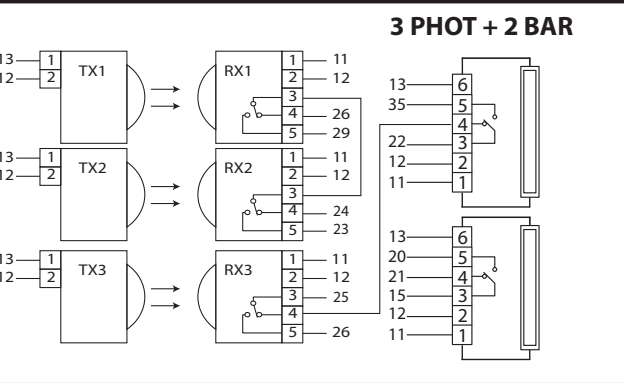
2 PHOT + 2 BAR



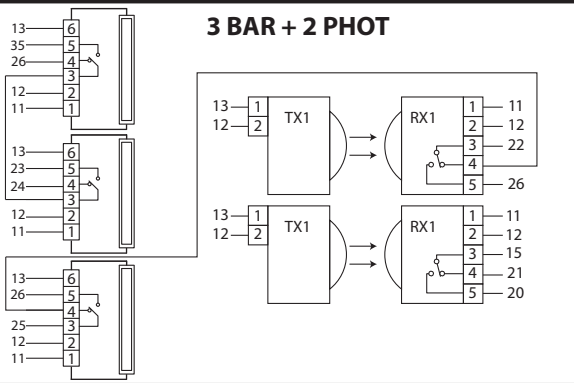
3 PHOT + 1 BAR



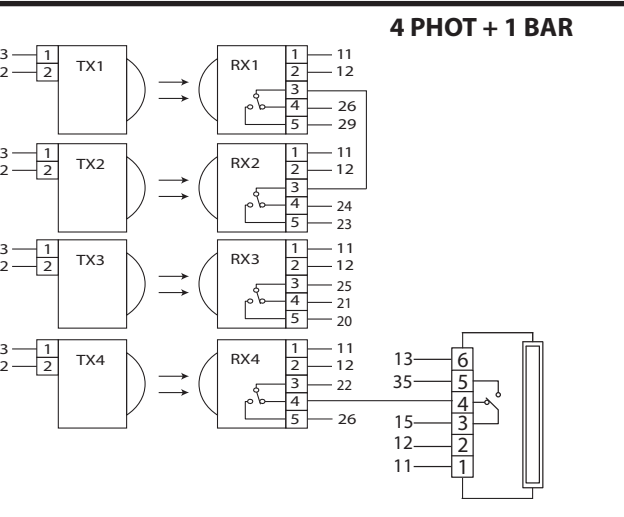
3 BAR + 1 PHOT



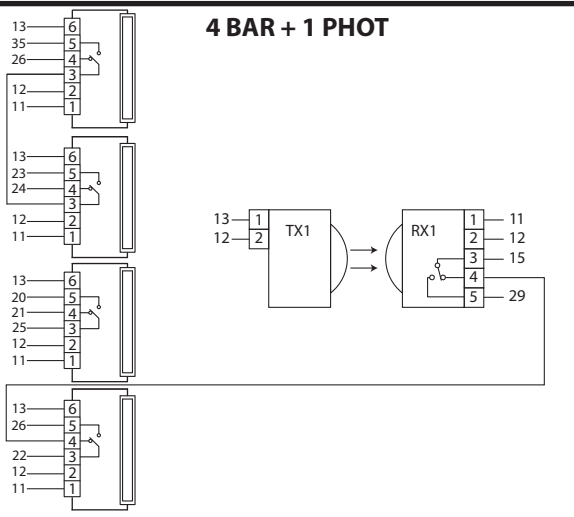
3 PHOT + 2 BAR



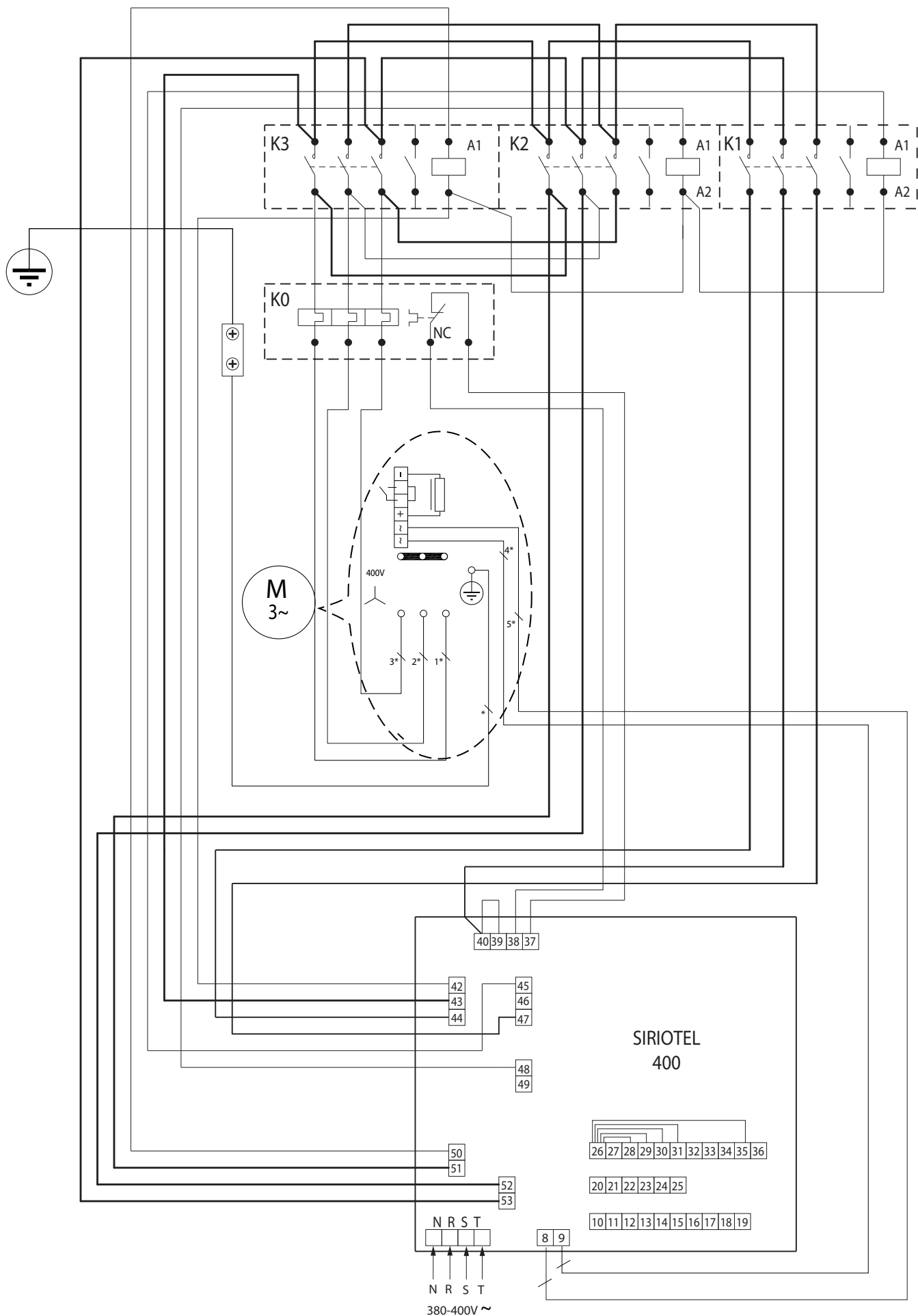
3 BAR + 2 PHOT



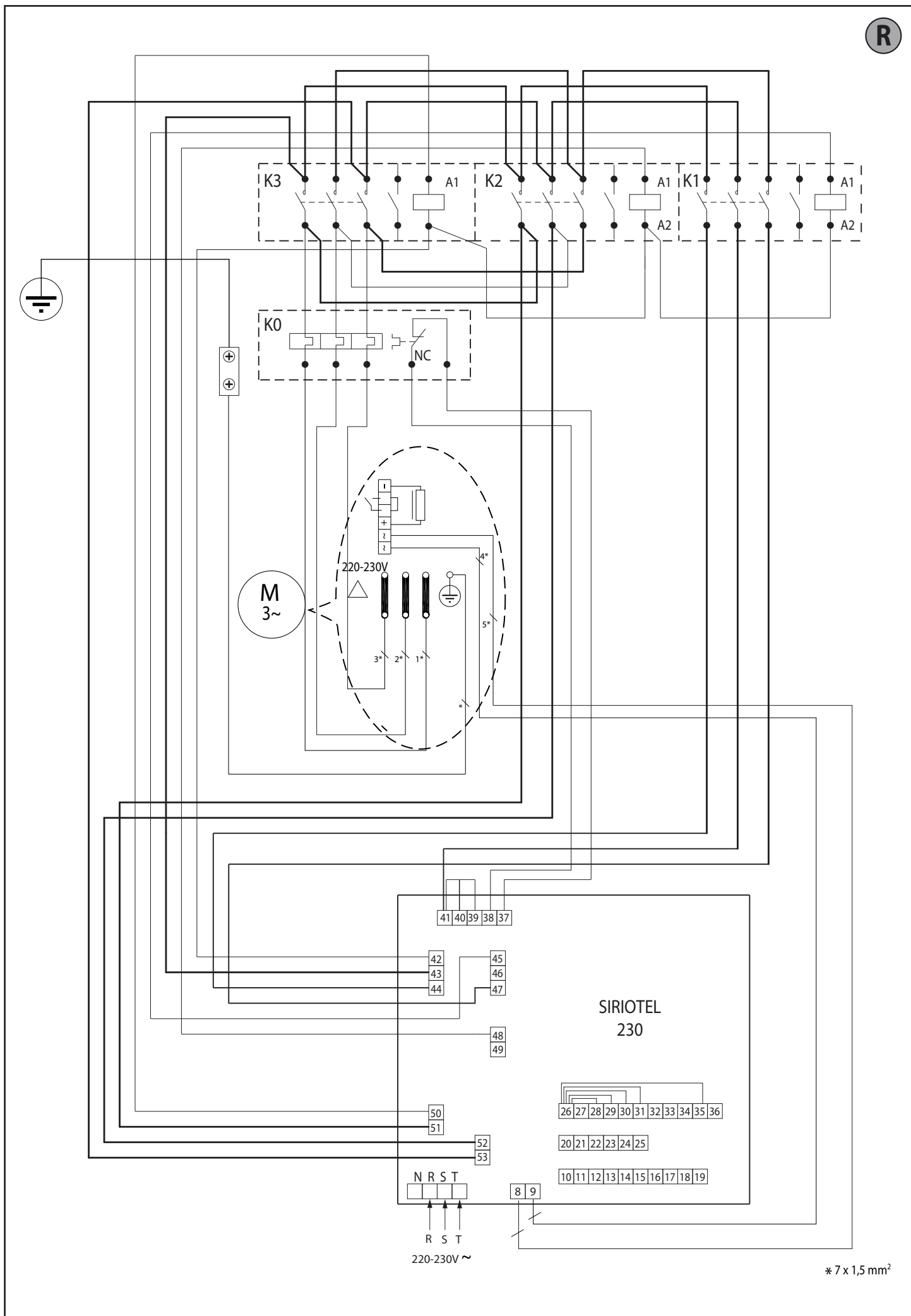
4 PHOT + 1 BAR



4 BAR + 1 PHOT



* 7 x 1,5 mm²



* 7 x 1,5 mm²

ATTENZIONE! Importanti istruzioni di sicurezza. Leggere e seguire attentamente tutte le avvertenze e le istruzioni che accompagnano il prodotto poiché un'installazione errata può causare danni a persone, animali o cose. Le avvertenze e le istruzioni forniscono importanti indicazioni riguardanti la sicurezza, l'installazione, l'uso e la manutenzione. Conservare le istruzioni per allegarle al fascicolo tecnico e per consultazioni future.

SICUREZZA GENERALE

Questo prodotto è stato progettato e costruito esclusivamente per l'utilizzo indicato in questa documentazione. Usi diversi da quanto indicato potrebbero essere causa di danni al prodotto e di pericolo.

- Gli elementi costruttivi della macchina e l'installazione devono essere in accordo con le seguenti Direttive Europee, ove applicabili: 2004/108/CE, 2006/95/CE, 2006/42/CE, 89/106/CE, 99/05/CE e loro modifiche successive. Per tutti i Paesi extra CEE, oltre alle norme nazionali vigenti, per un buon livello di sicurezza è opportuno rispettare anche le norme citate.
- La Ditta costruttrice di questo prodotto (di seguito "Ditta") declina qualsiasi responsabilità derivante da un uso improprio o diverso da quello per cui è destinato e indicato nella presente documentazione nonché dall'inosservanza della Buona Tecnica nella costruzione delle chiusure (porte, cancelli, ecc.) e dalle deformazioni che potrebbero verificarsi durante l'uso.
- L'installazione deve essere eseguita da personale qualificato (installatore professionale, secondo EN12635), nell'osservanza della Buona Tecnica e delle norme vigenti.
- Prima di installare il prodotto apportare tutte le modifiche strutturali relative alle realizzazioni dei franchi di sicurezza a alla protezione o segregazione di tutte le zone di schiacciamento, cesoiamento, convogliamento e di pericolo in genere, secondo quanto previsto dalle norme EN 12604 ed 12453 o eventuali norme locali di installazione. Verificare che la struttura esistente abbia i necessari requisiti di robustezza e stabilità.
- Prima di iniziare l'installazione verificare l'integrità del prodotto.
- La Ditta non è responsabile della inosservanza della Buona Tecnica nella costruzione e manutenzione degli infissi da motorizzare, nonché delle deformazioni che dovessero intervenire nell'utilizzo.
- Verificare che l'intervallo di temperatura dichiarato sia compatibile con il luogo destinato all'installazione dell'automazione.
- Non installare questo prodotto in atmosfera esplosiva: la presenza di gas o fumi infiammabili costituisce un grave pericolo per la sicurezza.
- Togliere l'alimentazione elettrica, prima di qualsiasi intervento sull'impianto. Scollegare anche eventuali batterie tampone se presenti.
- Prima di collegare l'alimentazione elettrica, accertarsi che i dati di targa corrispondano ai quelli della rete di distribuzione elettrica e che a monte dell'impianto elettrico vi siano un interruttore differenziale e una protezione da sovracorrente adeguati. Prevedere sulla rete di alimentazione dell'automazione, un interruttore o un magnetotermico omni-polare con distanza di apertura dei contatti conforme a quanto previsto dalle norme vigenti.
- Verificare che a monte della rete di alimentazione, vi sia un interruttore differenziale con soglia non superiore a 0.03A e a quanto previsto dalle norme vigenti.
- Verificare che l'impianto di terra sia realizzato correttamente: collegare a terra tutte le parti metalliche della chiusura (porte, cancelli, ecc.) e tutti i componenti dell'impianto provvisti di morsetto di terra.
- L'installazione deve essere fatta utilizzando dispositivi di sicurezza e di comandi conformi alla EN 12978 e EN12453.
- Le forze di impatto possono essere ridotte mediante l'utilizzo di bordi deformabili.
- Nel caso in cui le forze di impatto superino i valori previsti dalle norme, applicare dispositivi elettrosensibili o sensibili alla pressione.
- Applicare tutti i dispositivi di sicurezza (fotocellule, coste sensibili, ecc.) necessari a proteggere l'area da pericoli di impatto, schiacciamento, convogliamento, cesoiamento. Tenere in considerazione le normative e le direttive in vigore, i criteri della Buona Tecnica, l'utilizzo, l'ambiente di installazione, la logica di funzionamento del sistema e le forze sviluppate dall'automazione.
- Applicare i segnali previsti dalle normative vigenti per individuare le zone pericolose (i rischi residui). Ogni installazione deve essere identificata in modo visibile secondo quanto prescritto dalla EN13241-1.
- Successivamente al completamento dell'installazione, applicare una targa identificativa della porta/cancello
- Questo prodotto non può essere installato su ante che incorporano delle porte (a meno che il motore sia azionabile esclusivamente a porta chiusa).
- Se l'automazione è installata ad una altezza inferiore a 2,5 m o se è accessibile, è necessario garantire un adeguato grado di protezione delle parti elettriche e meccaniche.
- Installare qualsiasi comando fisso in posizione tale da non causare pericoli e lontano da parti mobili. In particolare i comandi a uomo presente devono essere posizionati in vista diretta della parte guidata, e, a meno che non siano a chiave, devono essere installati a una altezza minima di 1,5 m e in modo tale da non essere accessibili al pubblico.
- Applicare almeno un dispositivo di segnalazione luminosa (lampeggiante) in posizione visibile, fissare inoltre alla struttura un cartello di Attenzione.
- Fissare in modo permanente una etichetta relativa al funzionamento dello sblocco manuale dell'automazione e apporla vicino all'organo di manovra.
- Assicurarsi che durante la manovra siano evitati o protetti i rischi meccanici ed in particolare l'impatto, lo schiacciamento, il convogliamento, il cesoiamento tra parte guidata e parti circostanti.
- Dopo aver eseguito l'installazione, assicurarsi che il settaggio dell'automazione motore sia correttamente impostato e che i sistemi di protezione e di sblocco funzionino correttamente.
- Usare esclusivamente parti originali per qualsiasi manutenzione o riparazione. La Ditta declina ogni responsabilità ai fini della sicurezza e del buon funzionamento dell'automazione se vengono impiegati componenti di altri produttori.
- Non eseguire alcuna modifica ai componenti dell'automazione se non espressamente autorizzata dalla Ditta.
- Istruire l'utilizzatore dell'impianto per quanto riguarda gli eventuali rischi residui, i sistemi di comando applicati e l'esecuzione della manovra apertura manuale in caso di emergenza: consegnare il manuale d'uso all'utilizzatore finale.
- Smaltire i materiali di imballo (plastica, cartone, polistirolo, ecc.) secondo quanto previsto dalle norme vigenti. Non lasciare buste di nylon e polistirolo alla portata dei bambini.

COLLEGAMENTI

ATTENZIONE! Per il collegamento alla rete utilizzare: cavo multipolare di sezione minima 5x1,5mm² o 4x1,5mm² per alimentazioni trifase oppure 3x1,5mm² per alimentazioni monofase (a titolo di esempio, il cavo può essere del tipo H05 VV-F con sezione 4x1,5mm²). Per il collegamento degli ausiliari utilizzare conduttori con sezione minima di 0,5 mm².

- Utilizzare esclusivamente pulsanti con portata non inferiore a 10A-250V.
- I conduttori devono essere vincolati da un fissaggio supplementare in prossimità dei morsetti (per esempio mediante fascette) al fine di tenere nettamente separate le parti in tensione dalle parti in bassissima tensione di sicurezza.
- Il cavo di alimentazione, durante l'installazione, deve essere sguainato in modo da permettere il collegamento del conduttore di terra all'appropriato morsetto lasciando però i conduttori attivi il più corti possibile. Il conduttore di terra deve essere l'ultimo a tendersi in caso di allentamento del dispositivo di fissaggio del cavo.

ATTENZIONE! I conduttori a bassissima tensione di sicurezza devono essere fisicamente separati dai conduttori a bassa tensione. L'accessibilità alle parti in tensione deve essere possibile esclusivamente per il personale qualificato (installatore professionale)

VERIFICA DELL'AUTOMAZIONE E MANUTENZIONE

Prima di rendere definitivamente operativa l'automazione, e durante gli interventi di manutenzione, controllare scrupolosamente quanto segue:

- Verificare che tutti i componenti siano fissati saldamente;
- Verificare l'operazione di avvio e fermata nel caso di comando manuale.
- Verificare la logica di funzionamento normale o personalizzata.
- Solo per cancelli scorrevoli: verificare il corretto ingranamento cremagliera - pignone con un gioco di 2 mm lungo tutta la cremagliera; tenere la rotaia di scorrimento sempre pulita e libera da detriti.
- Solo per cancelli e porte scorrevoli: verificare che il binario di scorrimento del cancello sia lineare, orizzontale e le ruote siano idonee a sopportare il peso del cancello.
- Solo per cancelli scorrevoli sospesi (Cantilever): verificare che non ci sia abbassamento o oscillazione durante la manovra.
- Solo per cancelli a battente: verificare che l'asse di rotazione delle ante sia perfettamente verticale.
- Solo per barriere: prima di aprire la portina la molla deve essere scarica (asta verticale).
- Controllare il corretto funzionamento di tutti i dispositivi di sicurezza (fotocellule, coste sensibili, ecc) e la corretta regolazione della sicurezza antischiacciamento verificando che il valore della forza d'impatto misurato nei punti previsti dalla norma EN 12445, sia inferiore a quanto indicato nella norma EN 12453.
- Le forze di impatto possono essere ridotte mediante l'utilizzo di bordi deformabili.
- Verificare la funzionalità della manovra di emergenza ove presente.
- Verificare l'operazione di apertura e chiusura con i dispositivi di comando applicati.
- Verificare l'integrità delle connessioni elettriche e dei cablaggi, in particolare lo stato delle guaine isolanti e dei pressa cavi.
- Durante la manutenzione eseguire la pulizia delle ottiche delle fotocellule.
- Per il periodo di fuori servizio dell'automazione, attivare lo sblocco di emergenza (vedi paragrafo "MANOVRA DI EMERGENZA") in modo da rendere folle la parte guidata e permettere così l'apertura e la chiusura manuale del cancello.
- Se il cavo di alimentazione è danneggiato, esso deve essere sostituito dal costruttore o dal suo servizio di assistenza tecnica o comunque da una persona con qualifica similare, in modo da prevenire ogni rischio.
- Se si installano dispositivi di tipo "D" (come definiti dalla EN12453), collegati in modalità non verificata, prescrivere una manutenzione obbligatoria con frequenza almeno semestrale.
- La manutenzione come sopra descritta deve essere ripetuta con frequenza almeno annuale o ad intervalli di tempo minori qualora le caratteristiche del sito o dell'installazione lo richiedessero.

ATTENZIONE!

Ricordarsi che la motorizzazione è una facilitazione dell'uso del cancello/porta e non risolve problemi a difetti e deficienze di installazione o di mancata manutenzione.

DEMOLIZIONE

L'eliminazione dei materiali va fatta rispettando le norme vigenti. Nel caso di demolizione dell'automazione non esistono particolari pericoli o rischi derivanti dall'automazione stessa.

È opportuno, in caso di recupero dei materiali, che vengano separati per tipologia (parti elettriche - rame - alluminio - plastica - ecc.).

SMANTELLAMENTO

Nel caso l'automazione venga smontata per essere poi rimontata in altro sito bisogna:

- Togliere l'alimentazione e scollegare tutto l'impianto elettrico.
- Togliere l'attuatore dalla base di fissaggio.
- Smontare tutti i componenti dell'installazione.
- Nel caso alcuni componenti non possano essere rimossi o risultino danneggiati, provvedere alla loro sostituzione.

In modalità di funzionamento a uomo presente, verificare la distanza di arresto del cancello: se essa supera 50mm, applicare al bordo di chiusura un profilo in gomma la cui deformazione sia superiore alla distanza di arresto e tale da generare una forza statica inferiore a 150N su un corpo di prova del diametro di 80mm.

LA DICHIARAZIONE DI CONFORMITÀ PUÒ ESSERE CONSULTATA SUL SITO: WWW.BFT.IT NELLA SEZIONE PRODOTTI.

Tutto quello che non è espressamente previsto nel manuale d'installazione, non è permesso. Il buon funzionamento dell'operatore è garantito solo se vengono rispettati i dati riportati. La ditta non risponde dei danni causati dall'inosservanza delle indicazioni riportate in questo manuale. Lasciando inalterate le caratteristiche essenziali del prodotto, la Ditta si riserva di apportare in qualunque momento le modifiche che essa ritiene convenienti per migliorare tecnicamente, costruttivamente e commercialmente il prodotto, senza impegnarsi ad aggiornare la presente pubblicazione.

1) GENERALITÀ

L'operatore SP3500 è costituito da un robusto motoriduttore. Il motore autofrenante ed il riduttore di tipo irreversibile, consentono arresti dell'anta rapidi evitando scorrimenti inerziali incontrollati dell'anta stessa. Il motoriduttore si accoppia al cancello per mezzo di una cremagliera. Il quadro di comando è incorporato e comprende: relè di marcia, salvamotore trifase, centralina di comando. La logica di funzionamento permette diverse configurazioni per meglio adattare l'uso dell'automazione all'utente (es.: chiusura automatica, chiusura comandata, fotocellule attive in chiusura ecc.). Per modificare le impostazioni, rivolgersi a personale qualificato (installatore). Il motoriduttore di tipo irreversibile, mantiene l'anta bloccata in chiusura rendendo superfluo l'uso di elettroserrature. Un sistema di sblocco manuale, consente di aprire manualmente l'anta in caso manchi l'alimentazione di rete o di disservizio. **Si consiglia di montare un profilo di costa passiva.**

2) DATI TECNICI

MOTORE	
Alimentazione*	SIRIOTEL 400: trifase + N 380-400V~50/60Hz SIRIOTEL 230: trifase + 220-230V~50/60Hz
Potenza assorbita	0,55 kW
Corrente assorbita max	2A (380-400V); 3A (220-230V)
Protezione	salvamotore cablato nel quadro
Classe d'isolamento	F
Rapporto di riduzione	1/50
Modulo pignone	m=6mm z=19 denti
Peso massimo anta	35000N (≈3500kg)
Velocità anta	10,5 m/min
Reazione all'urto	arresto (con costa sensibile)
Lubrificazione riduttore	olio
Manovra manuale	sblocco meccanico a chiave
Unità di controllo	SIRIO TEL con interfaccia
Condizioni ambientali	da -15°C a +50°C
Grado di protezione	IP 54
Dimensioni	Fig. J
Peso operatore	54 kg.
Corsa max	30 m
Velocità uscita	28 giri/min.
Utilizzo	100% fino a 2200 kg. / 60% oltre 2200 kg.
CENTRALE	
Alimentazione	Trifase + N 380-400V~:trifase 220-230V~50/60Hz
Isolamento rete - bassa tensione	> 2MΩhm 500V===
Rigidità dielettrica rete/bt	3750V~ 1'
Alimentazione accessori	24V~/0.5A
Spia cancello aperto	24V/3W

(* Tensioni speciali di alimentazione a richiesta.
 (*) Disponibile alimentazione 220-230V trifase.

3) PREDISPOSIZIONE TUBI FIG.A

Predisporre l'impianto elettrico facendo riferimento alle norme vigenti per gli impianti elettrici CEI 64-8, IEC364, armonizzazione HD384 ed altre norme nazionali.

4) PREDISPOSIZIONE FISSAGGIO MOTORE FIG. B-K

• Predisporre uno scavo dove eseguire la piazzola di cemento con annegati i tirafondi della piastra base per il fissaggio del gruppo riduttore rispettando le quote riportate in **FIG.B**.

5) MONTAGGIO MOTORE FIG.C

6) MONTAGGIO ACCESSORI TRASMISSIONE FIG.D-D1

7) CENTRAGGIO CREMAGLIERA RISPETTO AL PIGNONE FIG.L

⚠ PERICOLO - L'operazione di saldatura va eseguita da persona capace e dotata di tutti i dispositivi di protezione individuali previsti dalle norme di sicurezza vigenti.

8) FISSAGGIO STAFFE FINECORSO FIG.E

9) FERMI D'ARRESTO FIG.M

⚠ PERICOLO - Il cancello deve essere dotato dei fermi d'arresto meccanici sia in apertura che sia in chiusura, in modo da impedire la fuoriuscita

del cancello dalla guida superiore. E devono essere solidamente fissati a terra, qualche centimetro oltre il punto d'arresto elettrico.

10) SBLOCCO MANUALE (Vedi MANUALE D'USO -FIG.2-).

Attenzione: non spingere VIOLENTEMENTE l'anta del cancello, ma ACCOMPAGNARLA per tutta la sua corsa.

11) SALVAMOTORE FIG. N

Controllare che sia regolato per la corrente nominale assorbita dal motore (380-400V/2A) (220-230V/3A).

12) CONTROLLO VERSO FIG.N1

Sbloccare il motore e portare l'anta a metà corsa. Ribloccare il motore quindi togliere e ridare l'alimentazione. Dare un comando di start. Se il senso di direzione non è in apertura, invertire le fasi di alimentazione. **ATTENZIONE:** verificare anche il corretto funzionamento dei finecorsa SWO-SWC.

13) COLLEGAMENTO MORSETTIERA FIG. F-G

Passati gli adeguati cavi elettrici nelle canalette e fissati i vari componenti dell'automazione nei punti prescelti, collegarli secondo le indicazioni e gli schemi riportati nei relativi manuali d'istruzioni.

Effettuare la connessione della fase, del neutro e della terra (obbligatoria) **Fig. Q-R**.

MORS.	DEFINIZIONE	DESCRIZIONE
1 2 3 4	N R S T	Alimentazione trifase 380-400V~ , 50-60Hz N NEUTRO R LINEA 1 S LINEA 2 T LINEA 3
2 3 4	R S T	Alimentazione trifase 220-230 V~ , 50-60Hz R LINEA 1 S LINEA 2 T LINEA 3
8-9	BLINK 230V	Uscita lampeggiante 230V 40W max.
10-11	SCA	Contatto libero (N.O.). Uscita Spia Cancelli Aperto SCA 24V~ max 3W
11	24V AUX ~	Alimentazione accessori: 24V~ funzionamento in presenza di rete.
12	0V AUX ~	
12	Vsafe -	Uscita alimentazione dispositivi di sicurezza (trasmettitore fotocellule e trasmettitore costa sensibile). N.B.: uscita attiva solo durante il ciclo di manovra. 24V~ Vsafe funzionamento in presenza di rete.
13	Vsafe +	
14	LOOP 1	Ingresso verifica dispositivi di sicurezza LOOP 1 (vedi fig.G)
15	LOOP 2	Ingresso verifica dispositivi di sicurezza LOOP 2 (vedi fig.G)
16-17	2°CH.R	Contatto libero (N.O.). Uscita 2° canale radio. 24V~ max 3W.
18 19	ANT SHIELD	Antenna (18 segnale - 19 calza). Usare una antenna accordata sui 433MHz. Per il collegamento Antenna-Ricevente usare cavo coassiale RG58. La presenza di masse metalliche a ridosso dell'antenna, può disturbare la ricezione radio. In caso di scarsa portata del trasmettitore, spostare l'antenna in un punto più idoneo.
20-21-22	INGRESSI DISPOSITIVI VERIFICATI	Connessione dispositivi di sicurezza verificati (vedi fig.O-P)
23-24-25	INGRESSI DISPOSITIVI VERIFICATI	Connessione dispositivi di sicurezza verificati (vedi fig.O-P)
26-27	START	Ingresso di comando START (N.O.). Funzionamento secondo logiche 2-4 passi
26-28	STOP	Ingresso STOP (N.C.) Il comando interrompe la manovra. Se non si utilizza lasciare il ponticello inserito.
26-29	PHOT	Ingresso FOTOCELLULA (N.C.) Funzionamento secondo la logica fotocellula in apertura. Se non si utilizza lasciare il ponticello inserito.
26-30	SWO	Fine corsa di apertura SWO (N.C.). Se non si utilizza lasciare il ponticello inserito.
26-31	SWC	Fine corsa di chiusura SWC (N.C.). Se non si utilizza lasciare il ponticello inserito.
26-32	PED	Ingresso di comando PEDONALE (N.O.) Il comando esegue un'apertura pedonale. L'apertura avviene solo sul motore 2.
26-33	OPEN	Ingresso di comando OPEN (N.O.) Il comando esegue un'apertura. Se il contatto rimane chiuso, le ante rimangono aperte fino all'apertura del contatto. A contatto aperto l'automazione chiude dopo il tempo di tca, se attivato.
26-34	CLOSE	Ingresso di comando CLOSE (N.O.) Il comando esegue una chiusura
26-35	BAR	Ingresso costa sensibile BAR (N.C.) Il comando inverte il movimento per 2 sec. Se non si utilizza lasciare il ponticello inserito
36	NON UTILIZZATO	Non utilizzato
40-53		Vedi cablaggio Fig. Q-R

14) TRIMMER

Trimmer	min	max	Definizione	Descrizione
TCA	1	120	Tempo chiusura automatica [s]	Tempo di attesa prima della chiusura automatica.
TW	2	210	Tempo lavoro motori [s]	Tempo di alimentazione del motore/i
TW.PED	5	60	Tempo lavoro pedonale [s]	Tempo di apertura parziale del motore 2 a seguito attivazione comando pedonale PED.

15) DIP SWITCH

DIP	Default	Definizione	Barrare il settaggio eseguito	Descrizione
1-2	OFF	Fotocellule in apertura	ON	In caso di oscuramento è escluso il funzionamento della fotocellula in apertura. In fase di chiusura, inverte immediatamente. Logica attiva sull'ingresso Phot.
			OFF	In caso di oscuramento, le fotocellule sono attive sia in apertura che in chiusura. Un oscuramento della fotocellula in chiusura, inverte il moto solo dopo il disimpegno della fotocellula. Logica attiva sull'ingresso Phot.
3	OFF	Blocca impulsi in apertura	ON	L'impulso di start non ha effetto durante l'apertura.
			OFF	L'impulso di start ha effetto durante l'apertura.
4	ON	Tempo Chiusura Automatica	ON	Attiva la chiusura automatica
			OFF	Esclude la chiusura automatica
5	OFF	Logica 2 passi	ON	Abilita la logica 2 passi, lo start ad ogni impulso inverte il movimento.
			OFF	Abilita la logica 4 passi.
6	OFF	Preallarme	ON	Il lampeggiante si accende circa 3 secondi prima della partenza del/i motore/i
			OFF	Il lampeggiante si accende contemporaneamente alla partenza del/i motore/i.
7	OFF	Uomo presente	ON	Agisce sui segnali collegati ai morsetti 26-33 e 26-34. Funzionamento a uomo presente: la manovra continua finché viene mantenuta la pressione sui tasti di comando OPEN e CLOSE. IMPORTANTE - Non è possibile utilizzare il radiocomando.
			OFF	Funzionamento a impulsi, secondo le logiche 2 o 4 passi.
8	OFF	Scala dei tempi di lavoro ridotta	ON	Tempo di lavoro TW compreso nell'intervallo 1 ÷ 90 secondi (tempo di lavoro pedonale TW.PED da 1 a 20 secondi)
			OFF	Tempo di lavoro TW compreso nell'intervallo 3 ÷ 210 secondi (tempo di lavoro pedonale TW.PED da 5 a 60 secondi).
9	ON	Test fotocellule	ON	Disattiva la verifica delle fotocellule. Inibisce la funzione di verifica delle fotocellule, consentendo la connessione di dispositivi non dotati di contatto supplementare verifica.
			OFF	Attiva la verifica delle fotocellule (Fig. O-P)
10	ON	Test costa sensibile	ON	Disattiva la verifica della costa. Inibisce la funzione di verifica della costa, consentendo la connessione di dispositivi non dotati di contatto supplementare verifica.
			OFF	Attiva la verifica delle coste sensibili (Fig. O-P)

16) DIAGNOSTICA e SEGNALAZIONI

Codice diagnostica	Descrizione	Note
DL1	Rimane acceso: - Presenza di rete - Scheda alimentata - Fusibile F1 integro	
DL2	Acceso quando il motore è attivato in chiusura.	
DL3	Acceso quando il motore è attivato in apertura.	
DL4	Acceso: - Attivazione ingresso START - Attivazione 1° canale della ricevente radio	
DL5	Spento: - Attivazione ingresso STOP	
DL6	Spento: - Attivazione ingresso fotocellula PHOT	
DL7	Spento: Attivazione ingresso finecorsa chiusura SWC	
DL8	Spento: Attivazione ingresso finecorsa chiusura SWO	
DL9	Acceso: - Attivazione ingresso pedonale PED	
DL10	Acceso: - Attivazione ingresso pedonale OPEN	
DL11	Acceso: - Attivazione ingresso pedonale CLOSE	
DL12	Spento: Attivazione ingresso costa BAR	
DL13	Acceso: Con anello sicurezze chiuso	

17) DISPOSITIVI DI SICUREZZA

Nota: utilizzare solamente dispositivi di sicurezza riceventi con contatto in libero scambio.

17.1) DISPOSITIVI VERIFICATI (Fig.O-P)

17.2) DISPOSITIVI NON VERIFICATI (Fig.H) una coppia di fotocellule e una costa.

18) SCHEMA DI CABLAGGIO DELLA CENTRALE PRESENTE A BORDO Fig.Q-R

INSTALLER WARNINGS

WARNING! Important safety instructions. Carefully read and comply with all the warnings and instructions that come with the product as incorrect installation can cause injury to people and animals and damage to property. The warnings and instructions give important information regarding safety, installation, use and maintenance. Keep hold of instructions so that you can attach them to the technical file and keep them handy for future reference.

GENERAL SAFETY

This product has been designed and built solely for the purpose indicated herein. Uses other than those indicated herein might cause damage to the product and create a hazard.

- The units making up the machine and its installation must meet the requirements of the following European Directives, where applicable: 2004/108/EC, 2006/95/EC, 2006/42/EC, 89/106/EC, 99/05/EC and later amendments. For all countries outside the EEC, it is advisable to comply with the standards mentioned, in addition to any national standards in force, to achieve a good level of safety.
- The Manufacturer of this product (hereinafter referred to as the "Firm") disclaims all responsibility resulting from improper use or any use other than that for which the product has been designed, as indicated herein, as well as for failure to apply Good Practice in the construction of entry systems (doors, gates, etc.) and for deformation that could occur during use.
- Installation must be carried out by qualified personnel (professional installer, according to EN 12635), in compliance with Good Practice and current code.
- Before installing the product, make all structural changes required to produce safety gaps and to provide protection from or isolate all crushing, shearing and dragging hazard areas and danger zones in general in accordance with the provisions of standards EN 12604 and 12453 or any local installation standards. Check that the existing structure meets the necessary strength and stability requirements.
- Before commencing installation, check the product for damage.
- The Firm is not responsible for failure to apply Good Practice in the construction and maintenance of the doors, gates, etc. to be motorized, or for deformation that might occur during use.
- Make sure the stated temperature range is compatible with the site in which the automated system is due to be installed.
- Do not install this product in an explosive atmosphere: the presence of flammable fumes or gas constitutes a serious safety hazard.
- Disconnect the electricity supply before performing any work on the system. Also disconnect buffer batteries, if any are connected.
- Before connecting the power supply, make sure the product's ratings match the mains ratings and that a suitable residual current circuit breaker and overcurrent protection device have been installed upline from the electrical system. Have the automated system's mains power supply fitted with a switch or omnipolar thermal-magnetic circuit breaker with a contact separation that meets code requirements.
- Make sure that upline from the mains power supply there is a residual current circuit breaker that trips at no more than 0.03A as well as any other equipment required by code.
- Make sure the earth system has been installed correctly: earth all the metal parts belonging to the entry system (doors, gates, etc.) and all parts of the system featuring an earth terminal.
- Installation must be carried out using safety devices and controls that meet standards EN 12978 and EN 12453.
- Impact forces can be reduced by using deformable edges.
- In the event impact forces exceed the values laid down by the relevant standards, apply electro-sensitive or pressure-sensitive devices.
- Apply all safety devices (photocells, safety edges, etc.) required to keep the area free of impact, crushing, dragging and shearing hazards. Bear in mind the standards and directives in force, Good Practice criteria, intended use, the installation environment, the operating logic of the system and forces generated by the automated system.
- Apply all signs required by current code to identify hazardous areas (residual risks). All installations must be visibly identified in compliance with the provisions of standard EN 13241-1.
- Once installation is complete, apply a nameplate featuring the door/gate's data.
- This product cannot be installed on leaves incorporating doors (unless the motor can be activated only when the door is closed).
- If the automated system is installed at a height of less than 2.5 m or is accessible, the electrical and mechanical parts must be suitably protected.
- Install any fixed controls in a position where they will not cause a hazard, away from moving parts. More specifically, hold-to-run controls must be positioned within direct sight of the part being controlled and, unless they are key operated, must be installed at a height of at least 1.5 m and in a place where they cannot be reached by the public.
- Apply at least one warning light (flashing light) in a visible position, and also attach a Warning sign to the structure.
- Attach a label near the operating device, in a permanent fashion, with information on how to operate the automated system's manual release.
- Make sure that, during operation, mechanical risks are avoided or relevant protective measures taken and, more specifically, that nothing can be banded, crushed, caught or cut between the part being operated and surrounding parts.
- Once installation is complete, make sure the motor automation settings are correct and that the safety and release systems are working properly.
- Only use original spare parts for any maintenance or repair work. The Firm disclaims all responsibility for the correct operation and safety of the automated system if parts from other manufacturers are used.
- Do not make any modifications to the automated system's components unless explicitly authorized by the Firm.
- Instruct the system's user on what residual risks may be encountered, on the control systems that have been applied and on how to open the system manually in an emergency. Give the user guide to the end user.
- Dispose of packaging materials (plastic, cardboard, polystyrene, etc.) in accordance with the provisions of the laws in force. Keep nylon bags and polystyrene out of reach of children.

WIRING

WARNING! For connection to the mains power supply, use: a multicore cable with a cross-sectional area of at least 5x1.5mm² or 4x1.5mm² when dealing with three-phase power supplies or 3x1.5mm² for single-phase supplies (by way of example, type H05 VV-F cable can be used with a cross-sectional area of 4x1.5mm²). To connect auxiliary equipment, use wires with a cross-sectional area of at least 0.5 mm².

- Only use pushbuttons with a capacity of 10A-250V or more.
- Wires must be secured with additional fastening near the terminals (for example, using cable clamps) in order to keep live parts well separated from safety extra low voltage parts.
- During installation, the power cable must be stripped to allow the earth wire to be connected to the relevant terminal, while leaving the live wires as short as possible. The earth wire must be the last to be pulled taut in the event the cable's fastening device comes loose.

WARNING! safety extra low voltage wires must be kept physically separate from low voltage wires. Only qualified personnel (professional installer) should be allowed to access live parts.

CHECKING THE AUTOMATED SYSTEM AND MAINTENANCE

Before the automated system is finally put into operation, and during maintenance work, perform the following checks meticulously:

- Make sure all components are fastened securely.
- Check starting and stopping operations in the case of manual control.
- Check the logic for normal or personalized operation.
- For sliding gates only: check that the rack and pinion mesh correctly with 2 mm of play along the full length of the rack; keep the track the gate slides on clean and free of debris at all times.
- For sliding gates and doors only: make sure the gate's running track is straight and horizontal and that the wheels are strong enough to take the weight of the gate.
- For cantilever sliding gates only: make sure there is no dipping or swinging during operation.
- For swing gates only: make sure the leaves' axis of rotation is perfectly vertical.
- For barriers only: before opening the door, the spring must be decompressed (vertical boom).
- Check that all safety devices (photocells, safety edges, etc.) are working properly and that the anti-crush safety device is set correctly, making sure that the force of impact measured at the points provided for by standard EN 12445 is lower than the value laid down by standard EN 12453.
- Impact forces can be reduced by using deformable edges.
- Make sure that the emergency operation works, where this feature is provided.
- Check opening and closing operations with the control devices applied.
- Check that electrical connections and cabling are intact, making extra sure that insulating sheaths and cable glands are undamaged.
- While performing maintenance, clean the photocells' optics.
- When the automated system is out of service for any length of time, activate the emergency release (see "EMERGENCY OPERATION" section) so that the operated part is made idle, thus allowing the gate to be opened and closed manually.
- If the power cord is damaged, it must be replaced by the manufacturer or their technical assistance department or other such qualified person to avoid any risk.
- If "D" type devices are installed (as defined by EN12453), connect in unverified mode, foresee mandatory maintenance at least every six months
- The maintenance described above must be repeated at least once yearly or at shorter intervals where site or installation conditions make this necessary.

WARNING!

Remember that the drive is designed to make the gate/door easier to use and will not solve problems as a result of defective or poorly performed installation or lack of maintenance

SCRAPPING

Materials must be disposed of in accordance with the regulations in force. There are no particular hazards or risks involved in scrapping the automated system. For the purpose of recycling, it is best to separate dismantled parts into like materials (electrical parts - copper - aluminium - plastic - etc.).

DISMANTLING

If the automated system is being dismantled in order to be reassembled at another site, you are required to:

- Cut off the power and disconnect the whole electrical system.
- Remove the actuator from the base it is mounted on.
- Remove all the installation's components.
- See to the replacement of any components that cannot be removed or happen to be damaged.

In deadman mode, check the gate stopping distance: if it exceeds 50mm, cover the closing edge with a rubber profile whose deformation is greater than the stopping distance and results in less than 150N of static force being generated on a test body measuring 80mm in diameter.

THE DECLARATION OF CONFORMITY CAN BE VIEWED ON THIS WEBSITE: WWW.BFT.IT IN THE PRODUCT SECTION.

Anything that is not explicitly provided for in the installation manual is not allowed. The operator's proper operation can only be guaranteed if the information given is complied with. The Firm shall not be answerable for damage caused by failure to comply with the instructions featured herein.

While we will not alter the product's essential features, the Firm reserves the right, at any time, to make those changes deemed opportune to improve the product from a technical, design or commercial point of view, and will not be required to update this publication accordingly.

1) GENERAL INFORMATION

The SP3500 operator consists of a strong gearmotor.

The self-braking motor and irreversible gearbox allow the gate to stop quickly, avoiding uncontrolled sliding of the gate due to the effect of inertia.

The gearmotor is coupled to the gate by means of a rack. The control panel is built in and comprises: start relay, three-phase motor protector, control unit.

The operating logic provides for various configurations so that use of the automated device can be tailored to the user's needs (e.g.: automatic closing, controlled closing, photocells active during closing etc.). To edit settings, call in qualified personnel (installer).

The irreversible gearmotor keeps the gate locked closed, meaning there is no need to use solenoid locks.

A manual release system allows the gate to be opened manually in the event of a mains power outage or malfunctioning.

We recommend fitting a shock absorber profile.

2) TECHNICAL SPECIFICATIONS

MOTOR	
Power supply*	SIRIOTEL 400: 3-phase + N 380-400V~50/60Hz SIRIOTEL 230: 3-phase + 220-230V~50/60Hz
Power demand	0.55 kW
Max. current demand	2A (380-400V); 3A (220-230V)
Protection	motor protector wired in panel
Insulation class	F
Reduction ratio	1/50
Pinion module	m=6mm z=19 teeth
Maximum leaf weight	35000N (≈3500kg)
Leaf speed	10.5 m/min
Impact reaction	stop (with safety edge)
Gearbox lubrication	oil
Manual operation	key-operated mechanical release
Control unit	SIRIO TEL with interface
Environmental conditions	from -15°C to +50°C
Protection rating	IP 54
Dimensions	Fig. J
Operator weight	54 kg.
Max. travel	30 m
Out speed	28 rpm
Use	100% up to 2200 kg. / 60% over 2200 kg.
CONTROL UNIT	
Power supply	3-phase + N 380-400V~: 3-phase 220-230V~ 50/60Hz
Low voltage/mains insulation	> 2MΩhm 500V---
LV/mains dielectric rigidity	3750V~ 1'
Accessories power supply	24V~/0.5A
Gate open light	24V/3W

(* Special supply voltages to order.

(* 3-phase 220-230V power supply available.

3) TUBE ARRANGEMENT Fig.A

Install the electrical system referring to the standards in force for electrical systems CEI 64-8, IEC 364, harmonization document HD 384 and other national standards.

4) PREPARATION FOR MOTOR MOUNTING FIG. B-K

• Make a hole in the ground to accommodate the concrete pad, with anchors embedded in the base plate for fastening the gearbox assembly, keeping to the distances featured in **FIG.B**.

5) MOUNTING THE MOTOR FIG.C**6) MOUNTING DRIVE ACCESSORIES FIG.D-D1****7) RACK CENTRING WITH RESPECT TO PINION FIG.L**

⚠ DANGER - Welding must be performed by a competent person issued with the necessary personal protective equipment as prescribed by the safety rules in force.

8) FASTENING LIMIT SWITCH BRACKETS FIG.E**9) STOPS FIG.M**

⚠ DANGER - The gate must be fitted with mechanical stops to halt its travel both when opening and closing, thus preventing the gate from

coming off the top guide. Said stops must be fastened firmly to the ground, a few centimetres beyond the electric stop point.

10) MANUAL RELEASE (See USER GUIDE -FIG.2-).

Warning: do not JERK the gate open and closed, instead push it GENTLY to the end of its travel.

11) MOTOR PROTECTOR FIG. N

Make sure it is set for the motor's rated current demand (380-400V/2A) (220-230V/3A).

12) CHECKING DIRECTION FIG.N1

Release the motor and move the gate half way along its travel. Relock the motor then turn the power off and back on. Give the start command. If the gate does not move in the opening direction, swap the phase wires over. **WARNING:** also check that limit switches SWO-SWC are working properly.

13) TERMINAL BOARD WIRING FIG. F-G

Once suitable electric cables have been run through the raceways and the automated device's various components have been fastened at the predetermined points, connect them as directed and illustrated in the diagrams contained in the relevant instruction manuals.

Connect the live, neutral and earth wire (compulsory) **Fig. Q-R**.

TERMINAL	DEFINITION	DESCRIPTION
1 2 3 4	N R S T	Three-phase power supply 380-400V~ , 50-60Hz N NEUTRAL R LINE 1 S LINE 2 T LINE 3
2 3 4	R S T	Three-phase power supply 220-230V~ , 50-60Hz R LINE 1 S LINE 2 T LINE 3
8-9	BLINK 230V	Flashing light 230V output max. 40W.
10-11	SCA	Free contact (N.O.). Gate Open Light output SCA 24V~ max. 3W.
11	24V AUX ~	Accessories power supply: 24V~ operation with mains power on.
12	0V AUX ~	
12	Vsafe -	Safety device power supply output (photocell transmitter and safety edge transmitter). N.B.: output active only during operating cycle. 24V~ Vsafe operation with mains power on.
13	Vsafe +	
14	LOOP 1	Safety device test input LOOP 1 (see fig.G)
15	LOOP 2	Safety device test input LOOP 2 (see fig.G)
16-17	2°CH.R	Free contact (N.O.). 2nd radio channel output. 24V~ max. 3W.
18 19	ANT SHIELD	Antenna (18 signal - 19 braiding). Use an antenna tuned to 433MHz. Use RG58 coax cable to connect the Antenna and Receiver. Metal bodies close to the antenna can interfere with radio reception. If the transmitter's range is limited, move the antenna to a more suitable position.
20-21-22	INPUTS OF TESTED DEVICES	Tested safety device connection (see fig.O-P)
23-24-25	INPUTS OF TESTED DEVICES	Tested safety device connection (see fig.O-P)
26-27	START	START command input (N.O.). Operation according to 2-4-step logic.
26-28	STOP	STOP input (N.C.) The command stops movement. If not used, leave jumper inserted.
26-29	PHOT	PHOTOCELL input (N.C.) Operation according to photocell during opening logic. If not used, leave jumper inserted.
26-30	SWO	Opening limit switch SWO (N.C.). If not used, leave jumper inserted.
26-31	SWC	Closing limit switch SWC (N.C.). If not used, leave jumper inserted.
26-32	PED	PEDESTRIAN command input (N.O.) The command causes the automated device to open to the pedestrian opening position.
26-33	OPEN	OPEN command input (N.O.) The command causes the leaves to open. If the contact stays closed, the leaves stay open until the contact is opened. When the contact is open, the automated device closes following the TCA time, where activated.
26-34	CLOSE	CLOSE command input (N.O.) The command causes the leaves to close.
26-35	BAR	Safety edge input BAR (N.C.) The command reverses movement for 2 sec. If not used, leave jumper inserted.
36	Not used	Not used
40-53		See wiring fig. Q-R

INSTALLATION MANUAL

D811727 00100_08

14) TRIMMER

Trimmer	Min.	Max.	Definition	Description
TCA	1	120	Automatic closing time [s]	Waiting time before automatic closing.
TW	2	210	Motor work time [s]	Time motor(s) is/are powered for
TW.PED	5	60	Pedestrian work time [s]	Partial opening time for motor 2 following activation of PED pedestrian command.

15) DIP SWITCH

DIP	Default	Definition	Cross out setting used	Description
1-2	OFF	Photocells during opening	ON	In the event beam is broken, photocell operation is disabled during opening. During closing, movement is reversed immediately. Logic enabled on Phot input.
			OFF	In the event beam is broken, photocells are active during both opening and closing. When beam is broken during closing, movement is reversed only once the photocell is cleared. Logic active on Phot input.
3	OFF	Block pulses during opening	ON	The start pulse has no effect during opening.
			OFF	The start pulse has effect during opening.
4	ON	Automatic Closing Time	ON	Switches automatic closing on
			OFF	Switches automatic closing off
5	OFF	2-step logic	ON	Switches to 2-step logic; with each pulse, start reverses movement.
			OFF	Switches to 4-step logic.
6	OFF	Pre-alarm	ON	The flashing light comes on approx. 3 seconds before the motor(s) start.
			OFF	The flashing light comes on at the same time as the motor(s) start.
7	OFF	Deadman	ON	Affects signals connected to terminals 26-33 and 26-34. Deadman mode: operation continues as long as the OPEN and CLOSE control keys are held down.
			OFF	Pulse operation, according to 2, 3 or 4-step logic.
8	OFF	Reduced work time scale	ON	TW work time falls within the range 1 to 90 seconds (pedestrian work time TW.PED range from 1 to 20 seconds)
			OFF	TW work time falls within the range 3 to 210 seconds (pedestrian work time TW.PED range from 5 to 60 seconds).
9	ON	Photocell test	ON	Switches photocell testing off. Inhibits the photocell testing function, enabling connection of devices not equipped with supplementary test contacts.
			OFF	Switches photocell testing on (Fig. O-P)
10	ON	Safety edge testing	ON	Switches safety edge testing off. Inhibits the safety edge testing function, enabling connection of devices not equipped with supplementary test contacts.
			OFF	Switches safety edge testing on (Fig. O-P)

16) DIAGNOSTICS and WARNINGS

Diagnostics code	Description	Notes
DL1	Steadily lit: - Mains power on - Board powered - Fuse F1 intact	
DL2	On when motor is activated during closing.	
DL3	On when motor is activated during opening.	
DL4	On: -START input activated -Radio receiver 1st channel activated	
DL5	Off: -STOP input activated	
DL6	Off: -PHOT photocell input activated	
DL7	Off: -SWC closing limit switch input activated	
DL8	Off: -SWO opening limit switch input activated	
DL9	On: -PED pedestrian input activated	
DL10	On: -OPEN pedestrian input activated	
DL11	On: -CLOSE pedestrian input activated	
DL12	Off: -BAR safety edge input activated	
DL13	On: -With safety loop closed	

17) SAFETY DEVICES

Note: only use receiving safety devices with free changeover contact.

17.1) TESTED DEVICES (Fig.O-P)

17.2) NON-TESTED DEVICES (Fig.H) one pair of photocells and one safety edge.

18) WIRING DIAGRAM FOR BUILT-IN CONTROL UNIT Fig.Q-R

AVERTISSEMENTS POUR LE MONTEUR

ATTENTION ! Instructions de sécurité importantes. Veuillez lire et suivre attentivement tous les avertissements et toutes les instructions fournis avec le produit sachant qu'une installation incorrecte peut provoquer des préjudices aux personnes, aux animaux ou aux biens. Les avertissements fournissent des indications importantes concernant la sécurité, l'installation, l'utilisation et l'entretien. Veuillez conserver les instructions pour les joindre au dossier technique et pour d'ultérieures consultations.

SECURITE GÉNÉRALE

Ce produit a été conçu et réalisé exclusivement pour l'usage indiqué dans cette documentation. Tout usage autre que celui indiqué risque d'endommager le produit et d'être une source de danger.

- Les éléments qui composent l'appareil et le montage doivent être conformes aux Directives Européennes suivantes : 2004/108/CE, 2006/95/CE, 2006/42/CE, 89/106/CE, 99/05/CE et leurs modifications successives. Pour les pays n'appartenant pas à la CEE, il est conseillé de respecter également les normes citées, outre les règlements nationaux en vigueur, afin de garantir un bon niveau de sécurité.
- Le fabricant de ce produit (par la suite « le Fabricant ») décline toute responsabilité dérivant d'un usage incorrect ou différent de celui prévu et indiqué dans la présente documentation, de l'observation de la bonne technique de construction des huisseries (portes, portails, etc.) et des déformations pouvant apparaître à l'usage.
- Le montage doit être accompli par du personnel qualifié (monteur professionnel, conformément à EN12635), dans le respect de la bonne technique et des normes en vigueur.
- Avant d'installer le produit apportez toutes les modifications structurelles nécessaires pour réaliser les butées de sécurité et la protection ou ségrégation de toutes les zones présentant un risque d'écrasement, de cisaillement, d'entraînement ou autre, conformément aux normes EN 12604 et 12453 ou les éventuelles normes locales sur l'installation. - Vérifiez si la structure existante est suffisamment robuste et stable.
- Avant de commencer le montage, vérifiez l'intégrité du produit.
- Le fabricant décline toute responsabilité en cas d'observation de la bonne technique de construction et d'entretien des huisseries motorisées, ainsi que de déformations survenant en cours d'utilisation.
- Vérifier si l'intervalle de température déclaré est compatible avec le lieu destiné à l'installation de l'automatisation.
- Ne pas installer ce produit dans une atmosphère explosive: la présence de gaz ou de fumées inflammables constitue un grave danger pour la sécurité.
- Mettre hors tensions l'installation avant d'accomplir une quelconque intervention. Déconnecter également les batteries tampon éventuellement présentes.
- Avant de mettre hors tension, vérifiez si les données de la plaque d'identification correspondent à celles du secteur et s'il y a en amont de l'installation électrique un disjoncteur et une protection adéquats contre la surintensité. Prévoir sur le réseau d'alimentation de l'automatisation un interrupteur ou un magnétothermique omnipolaire ayant une distance d'ouverture des contacts conforme aux règlements en vigueur.
- Vérifier s'il y a en amont du réseau d'alimentation un disjoncteur dont le seuil ne dépasse pas 0,03A et les prescriptions des règlements en vigueur.
- Vérifier si l'installation de mise à la terre est réalisée correctement. Connecter toutes les parties métalliques de la fermeture (portes, portails, etc.) et tous les composants de l'installation munis de borne de terre.
- L'installation doit être équipée de dispositifs de sécurité et de commandes conformes aux normes EN 12978 et EN12453.
- Les forces de choc peuvent être réduites à l'aide de rebords déformables.
- Si les forces de choc dépassent les valeurs prévues par les normes, appliquer des dispositifs électrosensibles ou sensibles à la pression.
- Appliquer tous les dispositifs de sécurité (photocellules, linteaux sensibles, etc.) nécessaires pour protéger la zone contre les risques de choc, d'écrasement, d'entraînement ou de cisaillement. Tenir compte des règlements et des directives en vigueur, des critères de bonne technique, de l'utilisation, de l'environnement de l'installation, de la logique de fonctionnement du système et des forces développées par l'automatisation.
- Appliquer les signaux prévus par les règlements en vigueur pour indiquer les zones de danger (risques résiduels). Toutes les installations doivent être identifiées de façon visible conformément aux prescriptions de EN13241-1.
- Au terme de l'installation, appliquez une plaque d'identification de la porte/du portail.
- Ce produit ne peut pas être installé sur des vantaux munis de portes (à moins que le moteur ne puisse être actionné qu'avec la porte fermée).
- b) Si l'automatisation est installée à une hauteur inférieure à 2,5 m ou si elle est accessible, il est indispensable de garantir un degré de protection adapté aux parties électriques et mécaniques.
- Installer toutes commandes fixes en hauteur de façon à ce qu'elles ne représentent pas une source de danger et qu'elles soient éloignées des parties mobiles. En particulier les commandes à homme présent doivent être visibles directement de la partie guidée et - à moins qu'il n'y ait une clé, se trouver à 1,5 m minimum de hauteur de façon à être inaccessibles au public.
- Appliquer au moins un dispositif de signalement lumineux (clignotant) visible, fixer également un panneau Attention sur la structure.
- Fixer, à proximité de l'organe de manœuvre et de façon permanente, une étiquette sur le fonctionnement du déverrouillage manuel de l'automatisation.
- S'assurer que soient évités pendant la manœuvre les risques mécaniques et, en particulier, l'écrasement, l'entraînement et le cisaillement par la partie guidée et les parties voisines.
- Une fois l'installation accomplie, s'assurer que le réglage du moteur est correct et que les systèmes de protection et de déverrouillage fonctionnent correctement.
- Utiliser exclusivement des pièces détachées originales pour les opérations d'entretien ou les réparations. Le fabricant décline toute responsabilité quant à la sécurité et au bon fonctionnement de l'automatisation en cas d'utilisation de composants d'autres Fabricants.
- Ne modifier d'aucune façon les composants de l'automatisation sans l'autorisation expresse du Fabricant.
- Informez l'utilisateur de l'installation sur les risques résiduels éventuels, sur les systèmes de commande appliqués et sur la façon de procéder à l'ouverture manuelle en cas d'urgence: remettre le manuel d'utilisation à l'utilisateur final.
- Éliminer les matériaux d'emballage (plastique, carton, polystyrène, etc.) conformément aux normes en vigueur. Ne pas laisser les sachets en plastique et la mousse de polystyrène à la portée des enfants.

CONNEXIONS

ATTENTION ! Pour le branchement sur le secteur, utiliser un câble multipolaire ayant une section minimum de 5x1,5mm² ou de 4x1,5mm² pour alimentation triphasée ou de 3x1,5mm² pour alimentation monophasée (par exemple, le câble peut être du type H05 VV-F avec une section de 4x1,5mm²). Pour le branchement des auxiliaires, utiliser des conducteurs de 0,5 mm² de section minimum.

- Utiliser exclusivement des touches ayant une portée supérieure ou égale à 10A-250V.
 - Immobiliser les conducteurs à l'aide d'une fixation supplémentaire à proximité des bornes (par exemple, à l'aide d'un collier) afin de séparer nettement les parties sous tension des parties sous très faible tension de sécurité.
 - Pendant l'installation, dénuder le câble d'alimentation afin de pouvoir brancher le conducteur de terre sur la borne appropriée en laissant cependant les conducteurs actifs aussi courts que possibles. Le conducteur de terre doit être le dernier à se tendre en cas de desserrement du dispositif de fixation du câble.
 - ATTENTION !** Les conducteurs à très faible tension de sécurité doivent être physiquement séparés des conducteurs à basse tension.
- Seul le personnel qualifié (monteur professionnel) doit pouvoir accéder aux parties sous tension.

VÉRIFICATION DE L'AUTOMATISATION ET ENTRETIEN

- Vérifier scrupuleusement ce qui suit avant de rendre l'automatisation définitivement opérationnelle et pendant les interventions d'entretien:
- Vérifier si tous les composants sont solidement fixés.
 - Vérifier le fonctionnement du démarrage et de l'arrêt en cas de commande manuelle.
 - Vérifier la logique de fonctionnement normale ou personnalisée.
 - Uniquement sur les portails coulissants: vérifier si l'engrenage crémaillère - pignon est correct, avec un jeu de 2 mm le long de toute la crémaillère; le rail de glissement doit être toujours propre et dépourvu de débris.
 - Uniquement sur les portails coulissants: vérifier si le rail du portail est droit et horizontal et si les roues sont en mesure de supporter le poids du portail.
 - Uniquement sur les portails coulissants suspendus en porte-à-faux: vérifier l'absence d'abaissement ou d'oscillation pendant la manœuvre.
 - Uniquement sur les portails à battant: vérifier si l'axe de rotation des vantaux est parfaitement vertical.
 - Uniquement pour les barrières: avant d'ouvrir le portillon le ressort doit être déchargé (barre verticale).
 - Contrôler le bon fonctionnement de tous les dispositifs de sécurité (photocellules, linteaux sensibles etc.) et le bon réglage du dispositif de sécurité anti-écrasement, en vérifiant si la valeur de la force de choc mesurée aux endroits prévus par la norme EN12445 est inférieure à celle indiquée par la norme EN12453.
 - Les forces de choc peuvent être réduites à l'aide de rebords déformables.
 - Vérifier le bon fonctionnement de la manœuvre d'urgence s'il y en a une.
 - Vérifier le bon fonctionnement à l'ouverture et à la fermeture avec les dispositifs de commande appliqués.
 - Vérifier l'intégrité des connexions électriques et des câblages, en particulier l'état des gaines isolantes et des presse-câbles.
 - Pendant les opérations d'entretien, nettoyer les lentilles des photocellules.
 - Pendant la période de mise hors service de l'automatisation, activer le déverrouillage d'urgence (cf. paragraphe MANŒUVRE D'URGENCE) de façon à libérer la partie guidée et à pouvoir accomplir l'ouverture et la fermeture manuelles du portail.
 - Si le câble d'alimentation est endommagé, il doit être remplacé par le constructeur ou par son service après-vente ou par une personne qualifiée, afin d'éviter tout risque.
 - Si on installe des dispositifs du type D (tels que définis par la EN12453), branchés en mode non vérifié, prescrire un entretien obligatoire au moins tous les six mois.
 - L'entretien décrit plus haut doit être répété au moins une fois par an ou plus fréquemment si les caractéristiques du site ou de l'installation le demandent.

ATTENTION !

Ne pas oublier que la motorisation facilite l'utilisation du portail/de la porte mais qu'elle ne résout pas les problèmes imputables à des défauts ou à des erreurs de montage ou encore à l'absence d'entretien.

DÉMOLITION

L'élimination des matériaux doit être faite conformément aux normes en vigueur. En cas de démolition de l'automatisation, il n'existe ni dangers particuliers, ni risques dérivant de l'automatisation en question. En cas de récupération des matériaux, séparez-les par type (parties électriques - cuivre - aluminium - plastique - etc.).

DÉMANTÈLEMENT

Si l'automatisation est démontée pour ensuite être remontée sur un autre site, il faut:

- Couper l'alimentation et débrancher toute l'installation électrique.
- Retirer l'actionneur de la base de fixation.
- Démontez tous les composants de l'installation.
- Remplacer les composants ne pouvant pas être retirés ou endommagés.

En mode de fonctionnement homme-présent, vérifier la distance d'arrêt du portail: si elle dépasse 50 mm, appliquer sur le bord de fermeture un profilé en caoutchouc dont la déformation dépasse la distance d'arrêt et qui soit en mesure de générer une force statique inférieure à 150 N sur un corps d'essai mesurant 80 mm de diamètre.

LA DÉCLARATION DE CONFORMITÉ PEUT ÊTRE CONSULTÉE SUR LE SITE: WWW.BFT.IT DANS LA SECTION PRODUITS.

Tout ce qui n'est pas expressément prévu dans le manuel de montage est interdit. Le bon fonctionnement de l'appareil n'est garanti que si les données indiquées sont respectées. Le Fabricant ne répond pas des dommages provoqués par l'observation des indications données dans ce manuel.

En laissant inaltérées les caractéristiques essentielles de l'appareil, l'entreprise se réserve le droit d'apporter à tout moment les modifications qu'elle jugera opportunes pour améliorer le produit du point de vue technique, commercial et de sa construction, sans s'engager à mettre à jour la présente publication.

1) GÉNÉRALITÉS

L'actionneur SP3500 est formé par un robuste motoréducteur. Le moteur auto-freinant est le réducteur de type irréversible permettent d'arrêter rapidement le vantail en évitant tout risque de glissement inertiel non contrôlé de celui-ci. Le motoréducteur s'accouple au portail à l'aide d'une crémaillère. Le tableau de commande intégré comprend : un relais de marche, du protège-moteur triphasé et une centrale de commande. La logique de fonctionnement permet de choisir la configuration la mieux adaptée à l'usage de l'automatisation que prévoit l'utilisateur (par ex. : fermeture automatique, fermeture commandée, photocellules actives à la fermeture, etc.). Pour modifier les configurations, adressez-vous à du personnel qualifié (monteur). Le motoréducteur de type irréversible maintient le vantail verrouillé en fermeture, ce qui rend superflu le recours à une serrure électrique. Un système de déverrouillage manuel permet d'ouvrir manuellement le vantail en cas de panne de courant ou de mauvais fonctionnement. **Nous vous conseillons de monter un linteau passif.**

2) DONNÉES TECHNIQUES

MOTEUR	
Alimentation*	SIRIOTEL400:Triphasée + N 380-400V~50/60Hz SIRIOTEL 230: Triphasée + 220-230V~50/60Hz
Puissance absorbée	0,55 kW
Courant absorbé maxi	2A (380-400V); 3A (220-230V)
Protection	protège-moteur câblé sur le tableau de commande
Classe d'isolation	F
Rapport de réduction	1/50
Module pignon	m=6mm z=19 dents
Poids maximum vantail	35000N (≈3500kg)
Vitesse vantail	10,5 m/min.
Réaction au choc	arrêt (avec linteau sensible)
Lubrification réducteur	huile
Manœuvre manuelle	déverrouillage mécanique à clé
Unité de contrôle	SIRIO TEL avec interface
Conditions ambiantes	de -15°C à +50°C
Degré de protection	IP 54
Dimensions	Fig. J
Poids actionneur	54 kg.
Course maxi	30 m
Vitesse sortie	28 rpm
Utilisation	100% jusqu'à 2200 kg. / 60% au-delà de 2200 kg.
CENTRALE	
Alimentation	Triphasée + N 380-400V~: triphasée 220-230V~50/60Hz
Isolation secteur - basse tension	> 2M0hm 500V-=-
Rigidité diélectrique réseau/BT	3750V~ 1'
Alimentation des accessoires	24V~/0,5A
Voyant portail ouvert	24V/3W

(* Tensions d'alimentation spéciales à la demande.
 (*) Il existe une alimentation en 220-230 V triphasée

3) AMÉNAGEMENT DES TUBES FIG. A

Préparez l'installation électrique en respectant les normes en vigueur sur les installations électriques CEI-64-8, IEC 364, harmonisation HD384 et les autres normes du pays où est installé l'appareil.

4) AMÉNAGEMENT FIXATION MOTEUR FIG. B-K

Préparez une tranchée où couler une dalle en ciment où seront noyés les tirefonds de la plaque de base permettant de fixer le groupe réducteur en respectant les cotes indiquées dans la **FIG. B**.

5) MONTAGE MOTEUR FIG. C

6) MONTAGE ACCESSOIRES TRANSMISSION FIG. D-D1

7) CENTRAGE CRÉMAILLÈRE PAR RAPPORT AU PIGNON FIG. L

⚠ DANGER - L'opération de soudage doit être confiée à une personne compétente et munie de tous les équipements de protection individuelle prévus par les normes de sécurité en vigueur.

8) FIXATION ÉTRIERS FINS DE COURSE FIG. E

9) BUTÉES D-ARRÊT Fig. M

⚠ DANGER / Le portail doit être équipé des butées d'arrêt mécaniques à l'ouverture et à la fermeture, de façon à empêcher que le portail ne sorte du rail supérieur. Elles doivent être solidement fixées au sol, quelques

centimètres au-delà du point d'arrêt électrique.
10) DÉBLOCAGE MANUEL (Voir MANUEL D'UTILISATION -FIG. 2-).
Attention : ne poussez pas VIOLEMMENT le vantail du portail, mais ACCOMPAGNEZ-LE pendant toute sa course.

11) PROTÈGE-MOTEUR FIG. N

Vérifiez s'il est réglé pour le courant nominal absorbé par le moteur (380-400V/2A) (220-230V/3A).

12) CONTRÔLE VERS FIG. N1

Déverrouillez le moteur et amenez le vantail à mi-course. Déverrouillez le moteur, mettez hors tension et remettez sous tension. Impartissez une commande de démarrage- Si le sens du mouvement n'est pas en ouverture, invertissez les phases d'alimentation. **ATTENTION** : vérifiez aussi le bon fonctionnement des fins de course SWO-SWC.

13) CONNEXION PLAQUE À BORNES Fig. F-G

Après avoir fait passer les câbles électriques adaptés dans les gaines et fixé les différents composants de l'automatisation au niveau des points choisis préalablement, branchez-les selon les indications et les schémas des manuels d'instruction correspondants.

Accomplissez la connexion de la phase, du neutre et de la terre (obligatoire) **Fig. Q-R**.

MORSETTO	DÉFINITION	DESCRIPTION
1 2 3 4	N R S T	Alimentation triphasée 380-400V~, 50-60Hz N NEUTRE R LIGNE 1 S LIGNE 2 T LIGNE 3
2 3 4	R S T	Alimentation triphasée 220-230V~, 50-60Hz R LIGNE 1 S LIGNE 2 T LIGNE 3
8-9	BLINK 230V	Sortie clignotant 230V maxi 40W.
10-11	SCA	Contact libre (N.O.). Sortie Voyant Portail Ouvert SCA 24V~ maxi 3W.
11	24V AUX ~	Alimentation des accessoires: 24V~ fonctionnement en présence de courant du secteur.
12	0V AUX ~	
12	Vsafe -	Sortie alimentation dispositifs de sécurité (émetteur photocellules et émetteur linteau sensible)N.B: sortie active uniquement pendant le cycle de manœuvre.24V~ Vsafe fonctionnement en présence de courant du secteur.
13	Vsafe +	
14	LOOP 1	Entrée vérification dispositifs de sécurité LOOP 1 (cf. fig.G)
15	LOOP 2	Entrée vérification dispositifs de sécurité LOOP 2 (cf. fig.G)
16-17	2°CH.R	Contact libre (N.O.).Sortie 2ème canal radio. 24V~ maxi 3W.
18 19	ANT SHIELD	Antenne (18 signal - 19 chaussette)Utilisez une antenne syntonisée sur 433 MHz. Pour la connexion Antenne Récepteur utilisez un câble coaxial RG58. La présence de masses métalliques près de l'antenne risque de déranger la réception radio. Si l'émetteur a une portée réduite, déplacez l'antenne dans un endroit plus adéquat.
20-21-22	ENTRÉES DISPOSITIFS VÉRIFIÉS	Connexion dispositifs de sécurité vérifiés (Cf. Fig.O-P)
23-24-25	ENTRÉES DISPOSITIFS VÉRIFIÉS	Connexion dispositifs de sécurité vérifiés (Cf. Fig.O-P)
26-27	START	Entrée de commande START (N.O.). Fonctionnement selon logiques 2-4 pas.
26-28	STOP	Entrée STOP (N.C.) La commande interrompt la manœuvre. Si vous ne l'utilisez pas, laissez la barrette en place.
26-29	PHOT	Entrée PHOTOCELLULE (N.C.) Fonctionnement suivant la logique photocellules en ouverture. Si vous ne l'utilisez pas, laissez la barrette en place.
26-30	SWO	Fin de course d'ouverture SWO (N.C.). Si vous ne l'utilisez pas, laissez la barrette en place.
26-31	SWC	Fin de course de fermeture SWC (N.C.). Si vous ne l'utilisez pas, laissez la barrette en place.
26-32	PED	Entrée de commande PIÉTON (N.O.).La commande accomplit une ouverture piéton.
26-33	OPEN	Entrée de commande OPEN (N.O.).La commande accomplit une ouverture. Si le contact reste fermé, les vantaux restent ouverts jusqu'à l'ouverture du contact. Avec le contact ouvert l'automatisation se ferme après le temps de TCA, s'il est activé.
26-34	CLOSE	Entrée de commande CLOSE (N.O.).La commande accomplit une fermeture.
26-35	BAR	Entrée linteau sensible BAR (N.C.). La commande inverse le mouvement pendant 2secondes. Si vous ne l'utilisez pas, laissez la barrette en place.
36	NON UTILIZZATO	Non utilisée
40-53		Cf. câblage fig. Q-R

14) TRIMMER

Trimmer	Mini.	Maxi.	Définition	Description
TCA	1	120	Temps fermeture automatique [s]	Temps de pause avant la fermeture automatique
TW	2	210	Temps travail moteurs [s]	Temps alimentation du(des) moteur(s)
TW,PED	5	60	Temps travail piéton [s]	Temps d'ouverture partielle du moteur 2 à la suite de l'activation de la commande piéton PED.

15) DIP SWITCH

DIP	Défaut	Définition	Cochez réglage accompli	Description
1-2	OFF	Photocellules en ouverture	ON	En cas d'obscurcissement, le fonctionnement de la photocellule en ouverture est exclu. En phase de fermeture, invertit immédiatement. Logique active sur l'entrée Phot.
			OFF	En cas d'obscurcissement, les photocellules sont actives en ouverture et en fermeture. Un obscurcissement de la photocellule en fermeture invertit le mouvement uniquement après le dégagement de la photocellule. Logique active sur l'entrée Phot.
3	OFF	Verrouillage impulsions à l'ouverture	ON	L'impulsion de démarrage n'a aucun effet pendant l'ouverture.
			OFF	L'impulsion de démarrage a un effet pendant l'ouverture.
4	ON	Temps fermeture automatique	ON	Active la fermeture automatique
			OFF	Exclut la fermeture automatique.
5	OFF	Logique 2 pas	ON	Active la logique 2 pas, le démarrage et à chaque impulsion invertit le mouvement.
			OFF	Active la logique 4 pas.
6	OFF	Préalarme	ON	Le clignotant s'allume pendant 3 secondes environ avant le démarrage du(des) moteur(s).
			OFF	Le clignotant s'éclaire au moment où le(s) moteur(s) démarre(nt).
7	OFF	Homme-mort	ON	Agit sur les signaux branchés sur les bornes 26-33 et 26-34. Fonctionnement avec homme mort: la manœuvre continue tant que les touches de commande OPEN et CLOSE restent enfoncées.
			OFF	Fonctionnement à impulsions, selon les logiques 2, 3 ou 4 pas.
8	OFF	Echelle des temps de travail réduite.	ON	Temps de travail TW compris dans l'intervalle 1 ÷ 90 secondes (temps de travail piéton TW PED de 1 à 20 secondes)
			OFF	Temps de travail TW compris dans l'intervalle 3 ÷ 210 secondes (temps de travail piéton TW PED de 5 à 60 secondes)
9	ON	Essai photocellules	ON	Désactive la vérification des photocellules. Désactive la fonction de vérification des photocellules, permettant la connexion de dispositifs non équipés de contact supplémentaire de vérification.
			OFF	Active la vérification des photocellules (Fig. O-P)
10	ON	Essai linteau sensible	ON	Désactive la vérification du linteau. Désactive la fonction de vérification du linteau, permettant la connexion de dispositifs non équipés de contact supplémentaire de vérification.
			OFF	Active la vérification des linteaux sensibles (Fig. O-P)

16) DIAGNOSTIC ET SIGNALISATIONS

Code de diagnostic	Description	Remarque
DL1	Reste éclairé: - Présence tension - Carte sous tension - Fusible F1 en bon état	
DL2	Eclairé lorsque le moteur est activé en fermeture	
DL3	Eclairé lorsque le moteur est activé en ouverture	
DL4	Eclairé: - Activation entrée START - Activation 2ème canal du récepteur radio	
DL5	Eteint: - Activation entrée STOP	
DL6	Eteint: - Activation entrée photocellule PHOT	
DL7	Eteint: Activation entrée fin de course fermeture SWC	
DL8	Eteint: Activation entrée fin de course ouverture SWO	
DL9	Eclairé: - Activation entrée piéton PED	
DL10	Eclairé: - Activation entrée piéton OPEN	
DL11	Eclairé: - Activation entrée piéton CLOSE	
DL12	Eteint: Activation entrée linteau BAR	
DL13	Eclairé: Avec anneau sécurités fermé	

17) DISPOSITIFS DE SÉCURITÉ

Remarque: utilisez uniquement les dispositifs de sécurité récepteurs avec contact en libre échange;

17,1) DISPOSITIFS VÉRIFIÉS (Fig. O-P)

17.2) DISPOSITIFS NON VÉRIFIÉS (Fig. H) une paire de photocellule et un linteau

18) SCHÉMA DE CÂBLAGE DE LA CENTRALE PRÉSENTE À BORD Fig. Q-R

ACHTUNG! Wichtige Hinweise zur Sicherheit. Bitte lesen und befolgen Sie aufmerksam die Hinweise sowie die Bedienungsanleitung, die das Produkt begleitet, denn eine falsche Installation des Produkts kann zu Verletzungen von Menschen und Tieren sowie zu Sachschäden führen. Sie liefern wichtige Hinweise zur Sicherheit, zur Installation, zur Benutzung und zur Wartung. Bewahren Sie die Anweisungen auf, um sie der technischen Dokumentation hinzuzufügen und sie später konsultieren zu können.

1) ALLGEMEINE SICHERHEIT

Dieses Produkt wurde ausschließlich für die in der vorliegenden Dokumentation angegebene Verwendung konzipiert und gefertigt. Andere Verwendungen können zu Beschädigungen des Produkts sowie zu Gefahren führen.

- Die Konstruktionsmaterialien der Maschine und die Installation müssen wo anwendbar den folgenden EU-Richtlinien entsprechen: 2004/108, 2006/95, 2006/42, 89/106, 99/05 sowie den nachfolgenden Abänderungen. In allen Ländern außerhalb der Europäischen Union sollten außer den geltenden nationalen Bestimmungen auch die vorgenannten Normen zur Gewährleistung der Sicherheit befolgt werden.
- Die Firma, die dieses Produkt herstellt (im Folgenden die „Firma“) lehnt jegliche Haftung für Schäden ab, sind zurückzuführen sind auf eine unsachgemäße Benutzung, die von der in der vorliegenden Dokumentation verschieden ist, auf die Nichtbeachtung des Prinzips der sachgerechten Ausführung bei den Türen, Toren usw. oder Verformungen, die während der Benutzung auftreten können.
- Die Installation muss von Fachpersonal (professioneller Installateur gemäß EN12635) unter Beachtung der Regeln der guten Technik sowie der geltenden Normen vorgenommen werden.
- Nehmen Sie vor der Installation des Produkts allen strukturellen Änderungen der Sicherheitselemente sowie der Schutz. Und Abtrennvorrichtungen aller Bereiche mit Quetschungs- und Abtrenngefahr sowie allgemeinen Gefahren gemäß den Bestimmungen der Normen EN 12604 und 12453 oder der eventuellen lokalen Installationsnormen vor. Stellen Sie sicher, dass die gesamte Struktur die Anforderungen an Robustheit und Stabilität erfüllt.
- Vor der Installation muss die Unversehrtheit des Produkts überprüft werden.
- Die Firma haftet nicht für die Folgen der Nichtbeachtung der Regeln der guten Technik bei der Konstruktion und der Wartung der zu motorisierenden Tür- und Fensterrahmen sowie für Verformungen, die sich während der Benutzung ergeben.
- Stellen Sie bei der Installation sicher, dass das angegebene Temperaturintervall mit dem Installationsort der Automatisierung kompatibel ist.
- Installieren Sie das Produkt nicht in einer explosionsgefährdeten Umgebung. Das Vorhandensein von entzündlichen Gasen stellt eine große Gefahr für die Sicherheit dar.
- Unterbrechen Sie vor sämtlichen Eingriffen an der Anlage die Stromversorgung. Klemmen Sie falls vorhanden auch die eventuellen Pufferbatterien ab.
- Stellen Sie vor der Ausführung des elektrischen Anschlusses sicher, dass die Daten auf dem Typenschild mit denen des Stromnetzes übereinstimmen und, dass der elektrische Anlage ein Differentialschalter sowie ein angemessener Schutz gegen Überstrom vorgeschaltet sind. Schalten Sie der Stromversorgung der Automatisierung einen Schalter oder einen allpoligen thermomagnetischen Schutzschalter mit einer Kontaktöffnung vor, die den geltenden gesetzlichen Bestimmungen entsprechen.
- Stellen Sie sicher, dass der Stromversorgung ein Differentialschalter mit einer Eingriffsschwelle von nicht mehr als 0,03 A vorgeschaltet ist, der den geltenden Normen entspricht.
- Stellen Sie sicher, dass die Anlage ordnungsgemäß geerdet wird: Schließen Sie alle Metallteile der Schließvorrichtung (Türen, Tore usw.) und alle Komponenten der Anlage an, die eine Erdungsklemme aufweisen.
- Die Installation muss unter Verwendung von Sicherheits- und Steuerungsvorrichtungen vorgenommen werden, die der Norm EN 12978 und EN 12453 entsprechen.
- Die Aufprallkräfte können durch die Verwendung von verformbaren Leisten reduziert werden.
- Verwenden Sie elektrosensible oder druckempfindliche Vorrichtungen, falls die Aufprallkräfte die von den Normen vorgesehenen Werte überschreiten.
- Wenden Sie alle Sicherheitsvorrichtungen (Fotozellen, Sensoren usw.) an, die zum Schutz des Gefahrenbereiches gegen Aufprall, Quetschung, Erfassung und Abtrennung von Gliedmaßen erforderlich sind. Berücksichtigen Sie die geltenden Normen und Richtlinien, die Regeln der guten Technik, die Einsatzweise, die Installationsumgebung, die Betriebsweise sowie die vom System entwickelten Kräfte.
- Bringen Sie die von den geltenden Normen zur Ausweisung von Gefahrenbereichen (die Restrisiken) die vorgesehenen Signale an. Alle Installationen müssen wie von EN 13241-1 vorgeschrieben identifiziert werden.
- Bringen Sie nach Abschluss der Installation ein Typenschild an der Tür bzw. am Tor an. (Dieses Produkt kann nicht an Türen installiert werden, in die Türen integriert sind (es sei denn, der Motor wird ausschließlich bei geschlossener Tür aktiviert).
- Falls die Automatisierung auf einer Höhe von weniger als 2,5 m installiert wird oder zugänglich ist, muss ein angemessener Schutz der elektrischen und mechanischen Bauteile gewährleistet werden.
- Installieren Sie alle feststehenden Bedienelemente so, dass sie keine Gefahren erzeugen und fern von beweglichen Bauteilen. Insbesondere die Totmannvorrichtungen müssen mit direkter Sicht auf den geführten Teil positioniert werden und falls sie keinen Schlüssel aufweisen, müssen sie in einer Höhe von mindestens 1,5 m installiert werden, sodass sie für das Publikum zugänglich sind.
- Bringen Sie zumindest eine optische Anzeigevorrichtung (Blinkleuchte) in gut sichtbarer Position an und befestigen Sie außerdem ein Schild Achtung an der Struktur.
- Bringen Sie einen Aufkleber, der die Funktionsweise der manuellen Entsperrung der Automatisierung angibt, in der Nähe des Manöverorgans an.
- Stellen Sie sicher, dass während des Manövers mechanische Risiken wie Quetschung, Abtrennung und Erfassung zwischen dem geführten Bauteil und dem feststehenden Bauteil vermieden werden.
- Stellen Sie nach der Installation sicher, dass der Motor der Automatisierung richtig eingestellt worden ist und, dass die Schutzsysteme den Betrieb ordnungsgemäß blockieren.
- Verwenden Sie bei allen Wartungs- und Reparaturarbeiten ausschließlich Originalersatzteile. Die Firma haftet nicht für die Sicherheit und den ordnungsgemäßen Betrieb der Automatik, falls Komponenten von anderen Herstellern verwendet werden.
- Nehmen Sie keine Änderungen an den Komponenten der Automatik vor, die von der Firma nicht ausdrücklich genehmigt werden.
- Unterweisen Sie die Benutzer der Anlage hinsichtlich der angewendeten Steuerungssysteme sowie des manuellen Manövers zur Öffnung im Notfall. Händigen Sie das Handbuch dem Endanwender aus.
- Entsorgen Sie die Verpackungsmaterialien (Plastik, Karton, Styropor usw.) unter Beachtung der geltenden Bestimmungen. Halten Sie Plastiktüten und Styropor von Kindern fern.

ANSCHLÜSSE

ACHTUNG! Verwenden Sie für den Anschluss an das Stromnetz: ein mehradriges Kabel mit einem Mindestquerschnitt von $5 \times 1,5 \text{ mm}^2$ oder $4 \times 1,5 \text{ mm}^2$ für die Drehstromspeisung oder $3 \times 1,5 \text{ mm}^2$ für die einphasige Speisung (das Kabel kann zum Beispiel dem Typ H05 VV-F mit Querschnitt von $4 \times 1,5 \text{ mm}^2$ entsprechen). Verwenden Sie für den Anschluss der Zusatzanlage Leiter mit einem Mindestquerschnitt von $0,5 \text{ mm}^2$.

-Verwenden Sie ausschließlich Tasten mit einer Schaltleistung von mindestens 10 A - 250 V. Die Leiter müssen in der Nähe der Klemmen zusätzlich befestigt werden (zum Beispiel mit Kabelbindern), um die spannungsführenden Bauteile von den Bauteilen mit niedriger Sicherheitsspannung zu trennen.

Das Netzkabel muss bei der Installation so abisoliert werden, dass der Erdungsleiter an die entsprechende Klemme angeschlossen werden kann. Dabei sollten die beiden anderen Leiter so kurz wie möglich gelassen werden. Der Erdungsleiter muss der letzte sein, der sich löst, falls das Kabel Zug ausgesetzt wird.

ACHTUNG! Die Leiter mit sehr niedriger Sicherheitspannung müssen von den Leitern mit niedriger Spannung getrennt verlegt werden.

Der Zugang zu den spannungsführenden Bauteilen darf ausschließlich für Fachpersonal (professioneller Installateur) möglich sein.

ÜBERPRÜFUNG UND WARTUNG DER AUTOMATISIERUNG

Nehmen Sie vor der Inbetriebnahme der Automatisierung sowie während der Wartungseingriffe eine sorgfältige Kontrolle der folgenden Punkte vor:

- Stellen Sie sicher, dass alle Komponenten sicher befestigt worden sind.
- Überprüfen Sie das Starten und das Anhalten mit manueller Steuerung.
- Überprüfen Sie die normale oder die individuell angepasste Funktionsweise.
- Nur für Schiebetore: stellen Sie sicher, dass die Zahnstange und das Ritzel mit einem Spiel von 2 mm auf der gesamten Länge der Zahnstange ineinander greifen; halten Sie die Gleitschiene immer sauber und frei von Schmutz.
- Nur für Schiebetore und Schiebetüren: Sicherstellen, dass die Gleitschiene des Tors gerade und horizontal ist und, dass die Räder dem Gewicht des Tors angemessen sind.
- Nur für hängende Schiebetore (Cantilever): Sicherstellen, dass während des Manövers keine Absenkung und keine Oszillationen vorhanden sind.
- Nur für angeschlagene Tore: Sicherstellen, dass die Rotationsachse des Torflügels vollkommen vertikal ist.
- Nur für Schranken: Vor dem Öffnen der Tür muss die Feder entspannt sein (vertikale Schranke).
- Überprüfen Sie den ordnungsgemäßen Betrieb aller Sicherheitsvorrichtungen (Fotozellen, Tastleisten usw.) sowie die richtige Einstellung der Quetschutzvorrichtung; überprüfen Sie dazu, ob der Wert der Aufprallkraft, der von der Norm EN 12445 vorgeschrieben wird, unterhalb der Angaben in der Norm EN 12453 liegt.
- Die Aufprallkräfte können durch die Verwendung von verformbaren Leisten reduziert werden.
- Überprüfen Sie die Funktionsweise des Notfallmanövers, falls vorgesehen.
- Überprüfen Sie die Öffnung und die Schließung mit angeschlossenen Steuervorrichtungen.
- Überprüfen Sie die elektrischen Anschlüsse und die Verkabelung sowie insbesondere den Zustand der Isolierungen und der Kabeldurchführungen.
- Nehmen Sie während der Wartung eine Reinigung der Linsen der Fotozellen vor.
- Aktivieren Sie während der Nichtbenutzung der Automatisierung der Notfallentsperrung (siehe Abschnitt "NOTFALLMANÖVER"), um den geführten Teil in Leerlauf zu setzen und so das Öffnen und Schließen von Hand zu ermöglichen.
- Falls das Netzkabel beschädigt ist, muss es vom Hersteller, von dessen Kundendienst oder von ähnlich qualifiziertem Personal ausgewechselt werden, um alle Risiken zu vermeiden.
- Bei Installation von Vorrichtungen vom Typ "D" (wie definiert von EN 12453) mit nicht überprüfem Anschluss wird eine obligatorische Wartung mit zumindest halbjährlicher Frequenz vorgeschrieben.
- Die so wie oben beschriebene Wartung muss mit einer mindestens jährlichen Regelmäßigkeit oder kürzeren Zeitintervallen wiederholt werden, falls die Eigenschaften des Installationsortes dies verlangen sollten.

ACHTUNG!

Die Motorisierung dient zur Vereinfachung der Benutzung des Tors bzw. der Tür und sie löst keine Installations- oder Wartungsmängel.

VERSCHROTTUNG

Bei der Entsorgung der Materialien müssen die geltenden Bestimmungen beachtet werden. Bei der Verschrottung der Automatisierung gibt es keine besonderen Risiken, die auf der Automatisierung selbst beruhen. Bei der Wiederverwertung der Materialien sollte sie nach Typen getrennt werden (elektrische Teile - Kupfer - Aluminium - Kunststoff usw.).

ENTSORGUNG

Falls die Automatisierung ausgebaut wird, um an einem anderen Ort wieder eingebaut zu werden, muss Folgendes beachtet werden:

- Unterbrechen Sie die Stromversorgung und klemmen Sie die gesamte elektrische Anlage ab.
- Entfernen Sie den Trieb von der Befestigungsbasis.
- Bauen Sie sämtliche Komponenten der Installation ab.
- Nehmen Sie die Ersetzung der Bauteile vor, die nicht ausgebaut werden können oder beschädigt sind.

Überprüfen Sie den Anhalteabstand des Tors in der Funktionsweise Mann anwendend: bringen Sie an der Schließkante ein Gummiprofil an, dessen Verformung größer als der Anhalteabstand ist und das eine statische Kraft von weniger als 150 N auf einen Prüfkörper mit einem Durchmesser von 80 mm ausübt, falls der Anhalteabstand 50 mm überschreitet.

DIE KONFORMITÄTSERKLÄRUNG KANN AUF DER FOLGENDEN WEBSEITE KONSULTIERT WERDEN: WWW.BFT.IT, IM BEREICH PRODUKTE

Alles, was im Installationshandbuch nicht ausdrücklich vorgesehen ist, ist untersagt. Der ordnungsgemäße Betrieb des Triebes kann nur garantiert werden, wenn alle angegebenen Daten eingehalten werden. Die Firma haftet nicht für Schäden, die auf die Nichtbeachtung der Hinweise im vorliegenden Handbuch zurückzuführen sind. Unter Beibehaltung der wesentlichen Eigenschaften des Produktes kann die Firma jederzeit und ohne Verpflichtung zur Aktualisierung des vorliegenden Handbuches Änderungen zur technischen, konstruktiven oder handelstechnischen Verbesserung vornehmen.

MONTAGEANLEITUNG

1) ALLGEMEINES

Der Trieb SP3500 besteht aus einem robusten Getriebemotor. Der selbstbremsende Motor und die irreversible Untersetzung gestatten ein schnelles Anhalten des Flügels und vermeiden unkontrollierte Bewegungen des Flügels durch Trägheit.

Der Getriebemotor ist über eine Zahnstange mit dem Tor verbunden. Die integrierte Bedientafel umfasst: Relais Betrieb, Drehstrom-Motorschütz, Steuergerät.

Die Funktionslogik gestattet verschiedene Konfigurationen zur bestmöglichen Anpassung der Automatisierung an die Anforderungen des Benutzers (z. B.: Automatische Schließung, gesteuerte Schließung, Fotozellen aktiv bei Schließung usw.). Bitte wenden Sie sich für die Änderung der Einstellungen an qualifiziertes Personal (Monteur).

Der Getriebemotor ist irreversibel, hält den Flügel bei der Schließung blockiert und macht so den Einsatz eines Elektroschlusses überflüssig.

Ein manuelles Entsperrsystem gestattet im Fall von Stromausfällen oder Funktionsstörungen das Öffnen des Flügels von Hand.

Wir empfehlen die Montage einer passiven Leiste.

2) TECHNISCHE DATEN

MOTOR	
Stromversorgung*	SIRIOTEL 400: drehstrom +N 380-400V~50/60Hz SIRIOTEL 230: drehstrom + 220-230V~50/60Hz
Leistungsaufnahme	0,55 kW
Max. Stromaufnahme	2A (380-400V); 3A (220-230V)
Schutz	Motorschutz, verkabelt und der Schalttafel
Isolierungsklasse	F
Untersetzungsverhältnis	1/50
Ritzelmodul	m = 6 mm z = 19 Zähne
Max. Gewicht Flügel	35000 N (≈ 3500kg)
Geschwindigkeit Torflügel	10,5 m/Min.
Stoßreaktion	Anhalten (mit Tasteleiste)
Schmierung Untersetzung	Öl
Manuelles Manöver	mechanische Entsperrung mit Schlüssel
Steuergerät	SIRIO TEL mit Schnittstelle
Umgebungsbedingungen	von -15°C bis +50°C
Schutzgrad	IP 54
Abmessungen	Abb. J
Gewicht Trieb	54 kg.
Max. Hub	30 m
Ausgangsgeschwindigkeit	28 U/min.
Einsatz	100 % bis zu 2.200 kg / 60 % über 2.200 kg
STEUERGERÄT	
Stromversorgung	Drehstrom + N 380-400 V~: Drehstrom 220-230 V~ 50/60Hz
Isolierung Netz - Niederspannung	> 2MΩm 500V---
Dielektrische Starrheit Netz/ Niederspannung	3.750 V~ 1'
Stromversorgung Zubehör	24 V~ (0,5 A)
Kontrollleuchte Tor offen	24 V/3 W

(*) Spezialspannungen auf Anfrage.

(* Lieferbar Stromversorgung 220-230 V Drehstrom.

3) VORBEREITUNG ROHRE ABB. A

Bereiten Sie die elektrische Anlage vor und nehmen Sie dabei auf die geltenden Bestimmungen für elektrische Anlagen CEI 64-8, IEC364, Harmonisierung HD384 sowie die sonstigen nationalen Normen Bezug.

4) VORBEREITUNG BEFESTIGUNG MOTOR ABB. B-K

• Legen Sie einen Graben an, wo die Zementplatte mit den eingegossenen Verankerungen der Grundplatte für die Befestigung der Untersetzung ausgeführt wird und beachten Sie dabei die auf **ABB. B** angegebenen Abmessungen.

5) MONTAGE MOTOR ABB. C

6) MONTAGE ANTRIEBSZUBEHÖR ABB. D-D1

7) ZENTRIERUNG DER ZAHNSTANGE MIT BEZUG AUF DAS RITZEL ABB. L

GEFAHR – Die Schweißarbeiten müssen von qualifiziertem Personal ausgeführt werden, das mit den von den geltenden Sicherheitsbestimmungen vorgeschriebenen Personenschutzvorrichtungen ausgestattet ist.

8) BEFESTIGUNG BÜGEL ANSCHLÄGE ABB. E

9) ANSCHLÄGE ABB. M

GEFAHR – Das Tor muss mit Anschlägen für die Öffnung und die Schließung ausgestattet werden, um das Austreten des Tors aus der

oberen Führung zu verhindern. Sie müssen einige Zentimeter hinter den Endschalern im Boden verankert werden.

10) MANUELLE ENTPERRUNG (Siehe BEDIENTUNGSHANDBUCH -ABB. 2-).
Achtung: Drücken Sie nicht SCHNELL gegen das Tor, sondern FÜHREN Sie es auf seinem gesamten Weg..

11) MOTORSCHÜTZ ABB. N

Stellen Sie sicher, dass die Nominalleistungsaufnahme des Motors (380-400V/2A) (220-230V/3A).

12) KONTROLLE RICHTUNG ABB. N1

Entsperren Sie den Motor und bringen Sie den Flügel in die mittlere Position. Blockieren Sie den Motor wieder, dann die Stromversorgung unterbrechen und wieder anschließen. Geben Sie einen Startbefehl. Vertauschen Sie die Phasen, falls sich der Flügel nicht öffnet. **ACHTUNG:** Stellen Sie den ordnungsgemäßen Betrieb der Endschalter SWO-SWC sicher.

13) ANSCHLUSS KLEMMLEISTE ABB. F-G

Nach der Verlegung der Kabel in den Kabelkanälen und der Befestigung der verschiedenen Komponenten der Automatisierung an den vorgesehenen Punkten wird der Anschluss gemäß den Angaben auf den Schaltplänen in den entsprechenden Anweisungshandbüchern vorgenommen.

Schließen Sie die Phase, den Nullleiter und die Erdung an (obligatorisch). **Abb. Q-R.**

KLEMMLEISTE	DEFINITION	BESCHREIBUNG
1 2 3 4	N R S T	Dreiphasige speisung 380-400V~ , 50-60Hz N NULLLEITER R LEITUNG 1 S LEITUNG 2 T LEITUNG 3
2 3 4	R S T	Dreiphasige speisung 220-230V~ , 50-60Hz R LEITUNG 1 S LEITUNG 2 T LEITUNG 3
8-9	BLINK 230V	Ausgang Blinkleuchte 230V max. 40W.
10-11	SCA	Freier Kontakt (N.O.). Ausgang Kontrollleuchte Tor Offen SCA 24V~ max. 3W.
11	24V AUX ~	Stromversorgung Zubehör: 24 V bei Netzbetrieb.
12	0V AUX ~	
12	Vsafe -	Ausgang Stromversorgung Sicherheitsvorrichtungen (Sender Fotozellen und Sender Tasteleiste). Anm.: Ausgang nur aktiv während des Manöverzyklus. 24V~ Vsafe bei Netzbetrieb.
13	Vsafe +	
14	LOOP 1	Eingang Überprüfung Sicherheitsvorrichtungen LOOP 1 (siehe Abb. G)
15	LOOP 2	Eingang Überprüfung Sicherheitsvorrichtungen LOOP 2 (siehe Abb. G)
16-17	2°CH.R	Freier Kontakt (N.O.). Ausgang 2. Funkkanal. 24V~ max. 3W.
18 19	ANT SHIELD	Antenne (18 Signal - 19 Strumpf). Verwenden Sie eine auf 433 MHz abgestimmte Antenne. Verwenden Sie die Verbindung Antenne-Empfänger ein Koaxialkabel RG58. Das Vorhandensein von metallischen Massen in der Nähe der Antenne kann den Funkempfang stören. Montieren Sie die Antenne bei ungenügender Reichweite des Senders an einer geeigneteren Stelle.
20-21-22	EINGÄNGE ÜBERPRÜFTE GERÄTE	Anschluss überprüfte Sicherheitsvorrichtungen (siehe Abb. O-P)
23-24-25	EINGÄNGE ÜBERPRÜFTE GERÄTE	Anschluss überprüfte Sicherheitsvorrichtungen (siehe Abb. O-P)
26-27	START	Eingang Befehl START (N.O.). Funktionsweise nach Logiken 2-4 Schritte.
26-28	STOP	Eingang STOP (N.C.). Der Befehl unterbricht das Manöver. Falls nicht verwendet, überbrückt lassen.
26-29	PHOT	Eingang FOTOZELLE (N.C.) Funktionsweise in Abhängigkeit der Logik der Fotozellen bei der Öffnung. Falls nicht verwendet, überbrückt lassen.
26-30	SWO	Endschalter Öffnung SWO (N.C.). Falls nicht verwendet, überbrückt lassen.
26-31	SWC	Endschalter Schließung SWO (N.C.). Falls nicht verwendet, überbrückt lassen.
26-32	PED	Eingang Befehl FUSSGÄNGER (N.O.). Der Befehl führt die Fußgängeröffnung aus.
26-33	OPEN	Eingang Befehl OPEN (N.O.). Der Befehl führt eine Öffnung aus. Wenn der Kontakt geschlossen bleibt, bleiben die Flügel bis zur Öffnung des Kontakts offen. Bei offenem Kontakt schließt die Automatisierung nach der Zeit TCA, falls aktiv.
26-34	CLOSE	Eingang Befehl CLOSE (N.O.). Der Befehl führt die Schließung aus.
26-35	BAR	Eingang Befehl Tasteleiste BAR (Ausschaltglied). (N.C.). Der Befehl kehrt die Bewegung für zwei Sekunden um. Falls nicht verwendet, überbrückt lassen.
36	NICHT VERWENDET	Nicht verwendet
40-53		Siehe Verkabelung Abb. Q-R

MONTAGEANLEITUNG

D811727 00100_08

14) TRIMMER

Trimmer	Min.	Max	Definition	Beschreibung
TCA	1	120	Zeit Schließung automatisch [s]	Wartezeit vor der automatischen Schließung.
TW	2	210	Arbeitszeit Motoren [s]	Speisungszeit des Motors / der Motoren
TW.PED	5	60	Arbeitszeit Fußgänger [s]	Zeit partieller Öffnung des Motors 2 nach Aktivierung des Befehls Fußgänger PED.

15) DIP SWITCH

DIP	Default	Definition	Die vorge-nommene Einstellung markieren	Beschreibung
1-2	OFF	Fotozelle Öffnung	ON	Deaktiviert beim Öffnen das Funktionieren der Fotozelle bei Abdunkelung. Beim Schließen schaltet sie direkt um. Logik aktiv am Eingang Phot.
			OFF	Bei Abdunkelung sind die Fotozellen sowohl beim Öffnen, als auch beim Schließen aktiv. Eine Abdunkelung der Fotozelle beim Schließen schaltet die Bewegungsrichtung erst nach der Freigabe der Fotozelle um. Logik aktiv am Eingang Phot.
3	OFF	Blockiert Öffnungsimpulse	ON	Der Impuls Start hat keine Auswirkung während der Öffnung.
			OFF	Der Startimpuls hat während der Öffnung Auswirkung.
4	ON	Zeit automatische Schließung	ON	Aktiviert die automatische Schließung
			OFF	Deaktiviert die automatische Schließung
5	OFF	Logik 2 Schritte	ON	Aktiviert die Logik 2 Schritte, der Start bei jedem Impuls kehrt die Bewegung um.
			OFF	Aktiviert die Logik 4 Schritte.
6	OFF	Voralarm	ON	Die Blinkleuchte geht ca. 3 Sekunden vor dem Starten des Motors / der Motoren an.
			OFF	Die Blinkleuchte geht gleichzeitig mit dem Starten des Motors / der Motoren an.
7	OFF	Mann anwesend	ON	Wirkt auf Signale, die an die Klemmen 26-33 und 26-34 angeschlossen sind. Funktionsweise Mensch anwesend: Das Manöver wird fortgesetzt, solange diese Tasten gedrückt gehalten werden.
			OFF	Funktionsweise mit Impulsen, nach den Logiken 2, 3 oder 4 Schritte.
8	OFF	Reduzierter Bereich der Arbeitszeiten	ON	Arbeitszeit TW im Intervall 1 ÷ 90 (Arbeitszeit Fußgänger TW.PED von 1 bis 20 Sekunden)
			OFF	Arbeitszeit TW im Intervall 3 ÷ 210 (Arbeitszeit Fußgänger TW.PED von 5 bis 60 Sekunden)
9	ON	Test Fotozellen	ON	Deaktiviert die Überprüfung der Fotozellen. Sperrt die Funktion Überprüfung Fotozellen, so dass Vorrichtungen angeschlossen werden können, die nicht mit einem zusätzlichen Kontakt für die Überprüfung ausgestattet sind.
			OFF	Aktiviert die Überprüfung der Fotozellen (ABB.O-P)
10	ON	Test druckempfindliche Leiste	ON	Deaktiviert die Überprüfung der Schiene. Sperrt die Funktion Überprüfung Schiene, so dass Vorrichtungen angeschlossen werden können, die nicht mit einem zusätzlichen Kontakt für die Überprüfung ausgestattet sind.
			OFF	Aktiviert die Überprüfung der Tastschienen (ABB. O-P)

16) DIAGNOSE und ANZEIGEN

Code diagnose	Beschreibung	Anmerkungen
DL1	Bleibt an: - Netz vorhanden - Karte gespeist - Sicherung F1 intakt	
DL2	An, wenn der Motor in Schließung aktiviert ist.	
DL3	An, wenn der Motor in Öffnung aktiviert ist.	
DL4	An: - Aktivierung Eingang START - Aktivierung des 1. Kanals des Funkempfängers	
DL5	Aus: - Aktivierung Eingang STOP	
DL6	Aus: - Aktivierung Eingang PHOT	
DL7	Aus: Aktivierung Eingang Endschalter Schließung SWC	
DL8	Aus: Aktivierung Eingang Endschalter Öffnung SWO	
DL9	An: - Aktivierung Eingang PED	
DL10	An: - Aktivierung Eingang OPEN	
DL11	An: - Aktivierung Eingang CLOSE	
DL12	Aus: Aktivierung Eingang Leiste BAR	
DL13	An: Mit Ring Sicherheitsvorrichtungen geschlossen	

17) SICHERHEITSVORRICHTUNGEN

Anmerkung: Nur empfangende Sicherheitsvorrichtungen mit freiem Austauschkontakt verwenden.

17.1) ÜBERPRÜFTE VORRICHTUNGEN (Abb. O-P)

20 - SP 3500

17.2) NICHT ÜBERPRÜFTE GERÄTE (Abb. H) ein Paar Fotozellen und eine Leiste.

18) VERKABELUNGSPLAN DER INTEGRIERTEN STEUERUNG Abb. Q-R

ADVERTENCIAS PARA LA INSTALACIÓN

¡ATENCIÓN! Instrucciones de seguridad importantes. Leer y seguir con atención todas las advertencias y las instrucciones que acompañan el producto, ya que la instalación incorrecta puede causar daños a personas, animales o cosas. Las advertencias y las instrucciones brindan importantes indicaciones concernientes a la seguridad, la instalación, el uso y el mantenimiento. Conservar las instrucciones para adjuntarlas a la documentación técnica y para consultas futuras.

SEGURIDAD GENERAL

Este producto ha sido diseñado y fabricado exclusivamente para el uso indicado en la presente documentación. Otros usos diferentes a lo indicado podrían ocasionar daños al producto y ser causa de peligro.

- Los elementos de fabricación de la máquina y la instalación deben presentar conformidad con las siguientes Directivas Europeas, donde se puedan aplicar: 2004/108/CE, 2006/95/CE, 2006/42/CE, 89/106/CE, 99/05/CE y sus posteriores modificaciones. Para todos los países extra CEE, además de las normas nacionales vigentes, para lograr un nivel de seguridad apropiado se deben respetar también las normas antes citadas.
- La Empresa fabricante de este producto (en adelante "empresa") no se responsabiliza por todo aquello que pudiera derivar del uso incorrecto o diferente a aquel para el cual está destinado e indicado en la presente documentación, como tampoco por el incumplimiento de la Buena Técnica en la fabricación de los cierres (puertas, cancelas, etc.), así como por las deformaciones que pudieran producirse durante su uso.
- La instalación debe ser realizada por personal cualificado (instalador profesional, conforme a EN12635), en cumplimiento de la Buena Técnica y de las normas vigentes.
- Antes de instalar el producto, realizar todas las modificaciones estructurales de modo tal que se respeten las distancias de seguridad y para la protección o aislamiento de todas las zonas de aplastamiento, corte, arrastre y de peligro en general, según lo previsto por las normas EN 12604 y 12453 o eventuales normas locales de instalación. Comprobar que la estructura existente cumpla con los requisitos necesarios de resistencia y estabilidad.
- Antes de comenzar la instalación, comprobar la integridad del producto.
- La Empresa no es responsable del cumplimiento de la Buena Técnica en la realización y mantenimiento de los cerramientos por motorizar, como tampoco de las deformaciones que surgieran durante el uso.
- Comprobar que el intervalo de temperatura declarado sea compatible con el lugar destinado para instalar la automatización.
- No instalar este producto en atmósfera explosiva. La presencia de gases o humos inflamables constituye un grave peligro para la seguridad.
- Antes de realizar cualquier intervención en la instalación, interrumpir la alimentación eléctrica. Desconectar también eventuales baterías compensadoras si estuvieran presentes.
- Antes de conectar la alimentación eléctrica, asegurarse de que los datos de placa correspondan a los de la red de distribución eléctrica y que en el origen de la instalación eléctrica haya un interruptor diferencial y una protección de sobrecarga adecuados. En la red de alimentación de la automatización, se debe prever un interruptor o un magnetotérmico omnipolar, con una distancia de apertura de los contactos conforme a lo previsto por las normas vigentes.
- Comprobar que en el origen de la red de alimentación, haya un interruptor diferencial con umbral no superior a 0.03A y conforme a lo previsto por las normas vigentes.
- Comprobar que la instalación de puesta a tierra esté realizada correctamente: conectar a tierra todas las piezas metálicas del cierre (puertas, cancelas, etc.) y todos los componentes de la instalación con borne de tierra.
- La instalación se debe realizar utilizando dispositivos de seguridad y de mandos conformes a la EN 12978 y EN12453.
- Las fuerzas de impacto pueden ser reducidas utilizando cantos deformables.
- Si las fuerzas de impacto superan los valores previstos por las normas, aplicar dispositivos electro-sensibles o sensibles a la presión.
- Aplicar todos los dispositivos de seguridad (fotocélulas, cantos sensibles, etc.) necesarios para proteger el área de peligros de impacto, aplastamiento, arrastre, corte. Tener en cuenta las normativas y las directivas vigentes, los criterios de la Buena Técnica, el uso, el entorno de instalación, la lógica de funcionamiento del sistema y las fuerzas desarrolladas por la automatización.
- Aplicar las señales previstas por las normativas vigentes para identificar las zonas peligrosas (los riesgos residuales). Toda instalación debe estar identificada de manera visible según lo prescrito por la EN13241-1.
- Una vez completada la instalación, colocar una placa de identificación de la puerta/cancela.
- Este producto no se puede instalar en hojas que incorporen puertas (salvo que el motor se active sólo cuando la puerta está cerrada)
- Si la automatización es instalada a una altura inferior a 2,5 m o está al alcance, es necesario garantizar un grado de protección adecuado de las piezas eléctricas y mecánicas.
- Instalar cualquier mando fijo en una posición que no cause peligros y alejado de las piezas móviles. En particular los mandos con hombre presente estén colocados a la vista directa de la parte guiada y, salvo que no sean con llave, se deben instalar a una altura mínima de 1,5 m y de manera tal de que no sean accesibles para el público.
- Aplicar al menos un dispositivo de señalización luminosa (parpadeante) en posición vertical, además fijar a la estructura un cartel de Atención.
- Fijar de manera permanente una etiqueta correspondiente al funcionamiento del desbloqueo manual de la automatización y colocarla cerca del órgano de maniobra.
- Asegurarse de que durante la maniobra se eviten y se proteja de los riesgos mecánicos y en particular el impacto, el aplastamiento, arrastre, corte entre la parte guiada y las partes fijas alrededor.
- Una vez realizada la instalación, asegurarse de que el ajuste de la automatización del motor esté configurado de manera correcta y que los sistemas de protección y de desbloqueo funcionen correctamente.
- Usar exclusivamente piezas originales para todas las operaciones de mantenimiento y reparación. La Empresa no se responsabiliza de la seguridad y el buen funcionamiento de la automatización, en caso que se utilicen componentes de otros fabricantes.
- No realizar ninguna modificación a los componentes de la automatización si no se cuenta con autorización expresa por parte de la Empresa.
- Instruir al usuario de la instalación sobre los eventuales riesgos residuales, los sistemas de mando aplicados y la ejecución de la maniobra de apertura manual en caso de emergencia: entregar el manual de uso al usuario final.
- Eliminar los materiales de embalaje (plástico, cartón, poliestireno, etc.) según lo previsto por las normas vigentes. No dejar sobres de nylon y poliestireno al alcance de los niños.

CONEXIONES

¡ATENCIÓN! Para la conexión a la red utilizar: cable multipolar de sección mínima de 5x1,5mm² ó 4x1,5mm² para alimentaciones trifásicas o bien 3x1,5mm² para alimentaciones monofásicas (a modo de ejemplo, el cable puede ser del tipo H05 VV-F con sección de 4x1.5mm²). Para la conexión de los dispositivos auxiliares utilizar conductores con sección mínima de 0,5 mm².

- Utilizar exclusivamente pulsadores con capacidad no inferior a 10A-250V.
- Los conductores deben estar unidos por una fijación suplementaria cerca de los bornes (por ejemplo mediante abrazaderas) para mantener bien separadas las partes bajo tensión de las partes con muy baja tensión de seguridad.
- Durante la instalación se debe quitar la funda del cable de alimentación para permitir la conexión del conductor de tierra al borne específico, dejando los conductores activos lo más cortos posible. El conductor de tierra debe ser el último a tensarse en caso de aflojamiento del dispositivo de fijación del cable.

¡ATENCIÓN! los conductores a muy baja tensión de seguridad se deben mantener físicamente separados de los circuitos a baja tensión. La accesibilidad a las partes bajo tensión debe ser posible exclusivamente para el personal cualificado (instalador profesional).

CONTROL DE LA AUTOMATIZACIÓN Y MANTENIMIENTO

Antes de que la automatización quede definitivamente operativa, y durante las intervenciones de mantenimiento, controlar estrictamente lo siguiente:

- Comprobar que todos los componentes estén fijados firmemente.
- Controlar la operación de arranque y parada en el caso de mando manual.
- Controlar la lógica de funcionamiento normal o personalizada.
- Sólo para cancelas correderas: comprobar el correcto engranaje de la cremallera - piñón con un juego de 2 mm a lo largo de toda la cremallera; mantener el carril de desplazamiento siempre limpio y libre de desechos.
- Sólo para cancelas y puertas correderas: comprobar que la vía de desplazamiento de la cancela sea lineal, horizontal y las ruedas sean aptas para soportar el peso de la cancela.
- Sólo para cancelas correderas suspendidas (Cantilever): comprobar que no se produzca ninguna bajada u oscilación durante la maniobra.
- Sólo para cancelas batientes: comprobar que el eje de rotación de las hojas esté en posición perfectamente vertical.
- Sólo para barreras: antes de abrir la portezuela el muelle debe estar descargado (mástil vertical).
- Controlar el correcto funcionamiento de todos los dispositivos de seguridad (fotocélulas, cantos sensibles, etc.) y el correcto ajuste de los dispositivos de seguridad antiaplastamiento, comprobando que el valor de la fuerza de impacto, medido en los puntos previstos por la norma EN 12445, sea inferior a lo indicado en el norma EN 12453.
- Las fuerzas de impacto pueden ser reducidas utilizando cantos deformables.
- Controlar el buen funcionamiento de la maniobra de emergencia donde esté presente.
- Controlar la operación de apertura y cierre con los dispositivos de mando aplicados.
- Comprobar la integridad de las conexiones eléctricas y de los cableados, en particular el estado de las cubiertas aislantes y de los sujetacables.
- Durante el mantenimiento limpiar las ópticas de las fotocélulas.
- Durante el periodo en que la automatización está fuera de servicio, activar el desbloqueo de emergencia (véase apartado "MANIOBRA DE EMERGENCIA"), de manera tal de dejar libre la parte guiada y permitir la apertura y el cierre manual de la cancela.
- Si el cable de alimentación está dañado, el mismo debe ser sustituido por el fabricante o por el servicio de asistencia técnica de éste o por una persona con una capacitación similar, de manera tal de prevenir cualquier riesgo.
- Si se instalan dispositivos de tipo "D" (tal como los define la EN12453), conectados en modo no comprobado, establecer un mantenimiento obligatorio con frecuencia al menos semestral.
- El mantenimiento, como se ha descrito anteriormente, se debe repetir por lo menos anualmente o con intervalos menores si las características del lugar o de la instalación lo requirieran.

¡ATENCIÓN!

Recordar que la motorización sirve para facilitar el uso de la cancela/puerta pero no resuelve problema de defectos o carencias de instalación o de falta de mantenimiento.

DESGUACE

La eliminación de los materiales debe hacerse respetando las normas vigentes. En el caso de desguace de la automatización no existen peligros o riesgos particulares causados por dicha automatización. En caso de recuperación de los materiales, se recomienda que los mismos sean separados por tipo (partes eléctricas - cobre - aluminio - plástico - etc.).

DESMANTELAMIENTO

Si la automatización es desmontada para luego ser montada nuevamente en otro sitio hay que:

- Interrumpir la alimentación y desconectar toda la instalación eléctrica.
- Quitar el accionador de la base de fijación.
- Desmontar todos los componentes de la instalación.
- Si algunos componentes no pudieran ser quitados o estuvieran dañados, sustituirlos.

En modo de funcionamiento con hombre presente, comprobar la distancia de parada de la cancela; si la misma supera los 50 mm, aplicar al canto de cierre un perfil de goma con una deformación superior a la distancia de parada y que genere una fuerza estática inferior a 150N en un cuerpo de prueba de 80 mm de diámetro.

LA DECLARACIÓN DE CONFORMIDAD ESTÁ DISPONIBLE PARA SU CONSULTA EN EL SITIO: WWW.BFT.IT EN LA SECCIÓN PRODUCTOS

Todo aquello que no expresamente previsto en el manual de instalación, no está permitido. El buen funcionamiento del operador es garantizado sólo si se respetan los datos indicados. La Empresa no se responsabiliza por los daños causados por el incumplimiento de las indicaciones dadas en el presente manual.

Dejando inalteradas las características esenciales del producto, la Empresa se reserva el derecho de realizar, en cualquier momento, modificaciones que considere convenientes para mejorar la técnica, la fabricación y la comercialización del producto, sin comprometerse a actualizar la presente publicación.

1) DATOS GENERALES

El operador SP3500 está constituido por un motorreductor robusto. El motor autofrenante y el reductor de tipo irreversible permiten paradas rápidas de la hoja, evitando desplazamientos incontrolados por inercia de dicha hoja. El motorreductor se acopla a la cancela mediante una cremallera. El cuadro de mando está incorporado e incluye: relé de marcha, interruptor de sobrecarga trifásico, central de mando. La lógica de funcionamiento permite diferentes configuraciones para adecuar mejor el uso de la automatización al equipo (ej.: cierre automático, cierre accionado, fotocélulas activas en fase de cierre, etc.). Para modificar las configuraciones contactar con personal cualificado (instalador). El motorreductor de tipo irreversible mantiene la hoja bloqueada en fase de cierre, haciendo superfluo el uso de cerraduras eléctricas. Un sistema de desbloqueo manual permite abrir manualmente la hoja en caso de que falte alimentación de red o de servicio. **Se recomienda montar un perfil de canto pasivo.**

2) DATOS TÉCNICOS

MOTOR	
Alimentación*	SIRIOTEL 400: trifásica + N 380-400V~50/60Hz SIRIOTEL 230: trifásica + 220-230V~50/60Hz
Potencia absorbida	0,55 kW
Corriente absorbida máx.	2A (380-400V); 3A (220-230V)
Protección	interruptor cableado en el cuadro
Clase de aislamiento	F
Relación de reducción	1/50
Módulo piñón	m=6mm z=19 dientes
Peso máximo hoja	35000N (≈3500kg)
Velocidad hoja	10,5 m/min
Reacción al golpe	parada (con canto sensible)
Lubricación reductor	aceite
Accionamiento manual	desbloqueo mecánico de llave
Unidad de control	SIRIO TEL con interfaz
Condiciones ambientales	de -15°C a +50°C
Grado de protección	IP 54
Dimensiones	Fig. J
Peso operador	54 kg.
Carrera máx.	30 m
Velocidad salida	28 rpm.
Uso	100% hasta 2200 kg. / 60% más de 2200 kg.
CENTRAL	
Alimentación	Trifásica + N 380-400V~: trifásica 220-230V~50/60Hz
Aislamiento red - baja tensión	> 2MΩhm 500V~
Rigidez dieléctrica red/bt	3750V~ 1'
Alimentación accesorios	24V~/0,5A
Indicador de cancela abierta	24V/3W

(*) Tensiones especiales de alimentación bajo pedido.
(*) Disponible alimentación 220-230V trifásica..

3) DISPOSICIÓN DE TUBOS FIG. A

Realizar la instalación eléctrica remitiéndose a las normas vigentes para las instalaciones eléctricas CEI 64-8, IEC364, armonización HD384 y otras normas nacionales.

4) DISPOSICIÓN FIJACIÓN MOTOR FIG. B-K

• Disponer una excavación donde realizar la base de cemento con los tirafondos de la placa de apoyo para fijar el grupo reductor respetando las cotas indicadas en la **FIG.B**.

5) MONTAJE MOTOR FIG.C

6) MONTAJE ACCESORIOS TRANSMISIÓN FIG.D-D1

7) CENTRADO CREMALLERA RESPECTO AL PIÑÓN FIG.L

⚠ PELIGRO – La operación de soldadura debe ser realizada por una persona capaz y equipada con todos los dispositivos de protección individuales previstos por las normas de seguridad vigentes.

8) FIJACIÓN ABRAZADERAS FINAL DE CARRERA FIG.E

9) TOPES DE PARADA FIG.M

⚠ PELIGRO – La cancela debe estar equipada con topes de parada mecánicos, tanto en fase de apertura como en fase de cierre, de manera de impedir que la cancela salga de la guía superior. Y se deben fijar firmemente al suelo, algunos centímetros más allá del punto de parada eléctrico.

10) DESBLOQUEO MANUAL (Véase MANUAL DE USO -FIG.2-).

Atención: no empujar VIOLENTAMENTE la hoja de la cancela, sino ACOMPAÑARLA en toda su carrera.

11) INTERRUPTOR DE SOBRECARGA FIG. N

Controlar que esté regulado para la corriente nominal absorbida por el motor (380-400V/2A) (220-230V/3A).

12) CONTROL SENTIDO FIG. N1

Desbloquear el motor y llevar la hoja hasta la mitad de la carrera. Volver a bloquear el motor y desconectar y conectar la alimentación. Accionar un mando de start. Si el sentido de dirección no es el de apertura, invertir las fases de alimentación. **ATENCIÓN:** comprobar también que los finales de carrera SWO-SWC funcionen correctamente.

13) CONEXIÓN TABLERO DE BORNES FIG. F-G

Una vez pasados los cables eléctricos adecuados en los canales y fijados los varios componentes de la automatización en los puntos predeterminados, conectarlos según las indicaciones y los esquemas reproducidos en los manuales de instrucción correspondientes.

Realizar la conexión de la fase, del neutro y de tierra (obligatoria) **Fig. Q-R**.

BORNE	DEFINICIÓN	DESCRIPCIÓN
1 2 3 4	N R S T	Alimentación trifásica 380-400V~ , 50-60Hz N NEUTRO R LÍNEA 1 S LÍNEA 2 T LÍNEA 3
2 3 4	R S T	Alimentación trifásica 220-230V~ , 50-60Hz R LÍNEA 1 S LÍNEA 2 T LÍNEA 3
8-9	BLINK 230V	Salida parpadeante 230V 40W máx.
10-11	SCA	Contacto libre (N.O.). Salida Indicador Cancela Abierta SCA 24V~ máx. 3W.
11	24V AUX ~	Alimentación de accesorios: 24V~ funcionamiento en presencia de red.
12	0V AUX ~	
12	Vsafe -	Salida alimentación dispositivos de seguridad (transmisor fotocélulas y transmisor canto sensible). NOTA IMPORTANTE: salida activa sólo durante el ciclo de maniobra. 24V~ Vsafe funcionamiento en presencia de red.
13	Vsafe +	
14	LOOP 1	Entrada comprobación dispositivos de seguridad LOOP 1 (véase fig.G)
15	LOOP 2	Entrada comprobación dispositivos de seguridad LOOP 2 (véase fig.G)
16-17	2°CH.R	Contacto libre (N.O.).Salida 2° canal radio. 24V~ máx. 3W.
18 19	ANT SHIELD	Antena (18 señal - 19 protección). Usar una antena sintonizada en los 433 MHz. Para la conexión Antena-Receptor, usar cable coaxial RG58. La presencia de cuerpos metálicos cerca de la antena puede provocar interferencias en la recepción radio. En caso de escaso alcance del transmisor, desplazar la antena hasta un lugar más adecuado.
20-21-22	ENTRADAS DISPOSITIVOS COMPROBADOS	Conexión dispositivos de seguridad comprobados (véase fig. O-P)
23-24-25	ENTRADAS DISPOSITIVOS COMPROBADOS	Conexión dispositivos de seguridad comprobados (véase fig. O-P)
26-27	START	Entrada de mando START (N.O.).Funcionamiento según lógicas 2-4 pasos.
26-28	STOP	Entrada STOP (N.C.).El mando interrumpe la maniobra.Si no se utiliza, dejar el puente conectado.
26-29	PHOT	Entrada FOTOCÉLULA (N.C.) Funcionamiento según la lógica fotocélula en fase de apertura. Si no se utiliza, dejar el puente conectado.
26-30	SWO	Final de carrera de apertura SWO (N.C.). Si no se utiliza, dejar el puente conectado.
26-31	SWC	Final carrera de cierre SWC (N.C.). Si no se utiliza, dejar el puente conectado.
26-32	PED	Entrada de mando PEATONAL (N.O.)El mando realiza una apertura peatonal.
26-33	OPEN	Entrada de mando OPEN (N.O.)El mando realiza una apertura. Si el contacto está cerrado, las hojas permanecen abiertas hasta la apertura del contacto. Con el contacto abierto la automatización cierra tras el tiempo de tca, si estuviera activado.
26-34	CLOSE	Entrada de mando CLOSE (N.O.)El mando realiza un cierre.
26-35	BAR	Entrada canto sensible BAR (N.C.). El mando invierte el movimiento durante 2 seg. Si no se utiliza, dejar el puente conectado.
36	NON UTILIZZATO	No utilizado
40-53		Véase cableado fig. Q-R

14) TRIMMER

Trimmer	Mín.	Máx.	Definición	Descripción
TCA	1	120	Tiempo cierre automático [s]	Tiempo de espera antes del cierre automático.
TW	2	210	Tiempo trabajo motores [s]	Tiempo de alimentación del motor/es
TW.PED	5	60	Tiempo trabajo peatonal [s]	Tiempo de apertura parcial del motor 2 tras activación mando peatonal PED.

15) DIP SWITCH

DIP	Default	Definición	Marcar la configuración realizada	Descripción
1-2	OFF	Fotocélulas en fase de apertura	ON	En caso de oscurecimiento, queda excluido el funcionamiento de la fotocélula en fase de apertura. Durante la fase de cierre, invierte inmediatamente. Lógica activada en la Entrada Phot.
			OFF	En caso de oscurecimiento, las fotocélulas se activan tanto en fase de apertura como de cierre. Un oscurecimiento de la fotocélula en fase de cierre, invierte el movimiento sólo tras la desactivación de la fotocélula. Lógica activada en la Entrada Phot.
3	OFF	Bloquea impulsos en fase de apertura	ON	El impulso de start no tiene efecto durante la apertura.
			OFF	El impulso de start tiene efecto durante la fase de apertura.
4	ON	Tiempo de Cierre Automático	ON	Activa el cierre automático
			OFF	Excluye el cierre automático
5	OFF	Lógica 2 pasos	ON	Habilita la lógica 2 pasos, el start en cada impulso invierte el movimiento.
			OFF	Habilita la lógica 4 pasos.
6	OFF	Prealarma	ON	El indicador parpadeante se enciende aproximadamente 3 segundos antes de que el/los motores arranque/n.
			OFF	El indicador parpadeante se enciende simultáneamente cuando arranca/n el/los motor/es.
7	OFF	Hombre presente	ON	Actúa en las señales conectadas a los bornes 26-33 y 26-34. Funcionamiento con hombre presente: la maniobra continua mientras son presionadas las teclas de mando OPEN y CLOSE.
			OFF	Funcionamiento a impulsos, según las lógicas 2, 3 ó 4 pasos.
8	OFF	Escala de los tiempos de trabajo reducida	ON	Tiempo de trabajo TW comprendido en el intervalo 1 ÷ 90 segundos (tiempo de trabajo peatonal TW.PED de 1 a 20 segundos)
			OFF	Tiempo de trabajo TW comprendido en el intervalo 3 ÷ 210 segundos (tiempo de trabajo peatonal TW.PED de 5 a 60 segundos)
9	ON	Prueba de fotocélulas	ON	Desactiva el control de las fotocélulas. Inhibe la función de control de las fotocélulas, permitiendo la conexión de dispositivos no equipados con contacto complementario de prueba.
			OFF	Activa el control de las fotocélulas (FIG. O-P)
10	ON	Prueba canto sensible	ON	Desactiva el control del canto. Inhibe la función de control del canto, permitiendo la conexión de dispositivos no equipados con contacto complementario de prueba.
			OFF	Activa el control de los cantos sensibles (FIG. O-P)

16) DIAGNÓSTICO y SEÑALIZACIONES

Código diagnóstico	Descripción	Notas
DL1	Queda encendido: - Presencia de red - Tarjeta alimentada - Fusible F1 íntegro	
DL2	Encendido cuando el motor está activado en fase de cierre.	
DL3	Encendido cuando el motor está activado en fase de apertura.	
DL4	Encendido: - Activación entrada START - Activación 1º canal del receptor radio	
DL5	Apagado: - Activación entrada STOP	
DL6	Apagado: - Activación entrada fotocélula PHOT	
DL7	Apagado: Activación entrada final de carrera cierre SWC	
DL8	Apagado: Activación entrada final de carrera apertura SWO	
DL9	Encendido: - Activación entrada peatonal PED	
DL10	Encendido: - Activación entrada peatonal OPEN	
DL11	Encendido: - Activación entrada peatonal CLOSE	
DL12	Apagado: Activación entrada canto BAR	
DL13	Encendido: Con anillo seguros cerrado	

17) DISPOSITIVOS DE SEGURIDAD

Nota: utilizar solamente dispositivos de seguridad receptores con contacto en intercambio libre.

17.1) DISPOSITIVOS COMPROBADOS (Fig.O-P)

17.2) DISPOSITIVOS NO COMPROBADOS (Fig.H) un par de fotocélulas y un canto.

18) ESQUEMA DE CABLEADO DE LA CENTRAL PRESENTE Fig. Q-R

LET OP! Belangrijke veiligheidsinstructies. De waarschuwingen en de instructies die met het product meegeleverd worden zorgvuldig lezen en volgen, aangezien verkeerde installatieschade aan personen, dieren of voorwerpen kan veroorzaken. De waarschuwingen en de instructies geven belangrijke aanwijzingen over de veiligheid, de installatie, het gebruik en het onderhoud. De instructies bewaren om ze aan de technische folder toe te voegen voor toekomstige raadpleging.

ALGEMENE VEILIGHEID

Dit product is uitsluitend ontworpen en gebouwd voor het gebruik aangegeven in deze documentatie. Soorten gebruik anders dan hetgeen aangegeven, zouden schade aan het product en gevaar kunnen veroorzaken.

- De constructie-elementen van de machine en de installatie moeten overeenkomstig de volgende Europese Richtlijnen zijn, indien toepasbaar: 2004/108/CE, 2006/95/CE, 2006/42/CE, 89/106/CE, 99/05/CE en daaropvolgende wijzigingen. Voor alle landen buiten de EEG is het voor een goed veiligheidsniveau nuttig om naast de nationaal geldende normen, ook de genoemde normen in acht te nemen.
- Het Bedrijf wijst iedere willekeurige verantwoordelijkheid af voortkomende uit een verkeerd gebruik of een ander gebruik dan het voorbestemde gebruik en dat aangegeven in deze documentatie, evenals uit het niet in acht nemen van het Goed Gebruik bij de constructie van de sluitingen (deuren, hekken, etc.) en uit de vervormingen die tijdens het gebruik zouden kunnen optreden.
- De installatie moet worden uitgevoerd door gekwalificeerd personeel (professionele installateur, volgens EN12635), met inachtneming van het Goed Gebruik en de geldende normen.
- Alvorens het product te installeren, alle structurele wijzigingen aanbrengen betreffende de verwezenlijking van de vrijboorden en de beveiliging of afscheiding van alle zones met gevaar voor pletting, snijden, meeslepen en algemeen gevaar, volgens hetgeen voorgeschreven wordt door de normen EN 12604 en 12453 of eventuele plaatselijke installatienormen. Controleren of de bestaande structuur over de noodzakelijke vereisten beschikt wat betreft stevigheid en stabiliteit.
- Alvorens te beginnen met de installatie, de goede toestand van het product controleren.
- Het bedrijf is niet verantwoordelijk voor het niet naleven van het Goed Gebruik bij de constructie en het onderhoud van de te motoriseren kozijnen, en van de vervormingen die zich tijdens het gebruik kunnen voordoen.
- Controleren of het opgegeven temperatuurinterval compatibel is met de plek bestemd voor de installatie van het automatiseringssysteem.
- Dit product niet in een explosieve omgeving installeren: de aanwezigheid van gas of ontvlambare rookgassen vormt een ernstig gevaar voor de veiligheid.
- De stroomvoorziening uitschakelen vóór wat voor werkzaamheden dan ook aan de installatie. Ook eventuele batterijen loskoppelen, indien aanwezig.
- Voordat men de elektrische voeding aansluit, moet men controleren of de gegevens op de plaat overeenstemmen met die van het elektriciteitsnet en of er stroomopwaarts de elektrische installatie een geschikte differentiële drukschakelaar en een geschikte bescherming tegen overstroom staat. Op het voedingsnet van de automatisering zorgen voor een schakelaar of een veelpolige thermomagnetische schakelaar met een openingsafstand van de contacten, conform de voorschriften van de normen in voege.
- Controleren of er zich aan het begin van het voedingsnet een aardlekschakelaar bevindt die de drempel van max. 0,03A en de geldende normen niet overschrijdt.
- Controleren of het aardingsstelsel correct is uitgevoerd: alle metalen delen van de sluiting (deuren, hekken, etc.) en alle onderdelen van de installatie voorzien van aardingsklemmen aarden.
- De installatie moet worden uitgevoerd met gebruik van veiligheidsinrichtingen en bedieningen overeenkomstig EN 12978 en EN12453.
- De botsingskrachten kunnen verminderd worden door middel van het gebruik van vervormbare randen.
- In het geval dat de botsingskrachten de door de normen voorziene waarden overschrijden, inrichtingen aanbrengen die gevoelig zijn voor elektriciteit of druk.
- Alle veiligheidsinrichtingen (fotocellen, gevoelige randen, etc.) aanbrengen die noodzakelijk zijn om het gebied te beschermen tegen gevaren voor botsing, pletting, meeslepen en snijden. Rekening houden met de geldende normen en richtlijnen, de criteria van het Goed Gebruik, het gebruik, de installatieomgeving, de werking van het systeem en de door het automatiseringssysteem ontwikkelde krachten.
- De door de geldende normen voorziene signalen aanbrengen om de gevaarlijke zones aan te duiden (de restrisco's). Iedere installatie moet op zichtbare wijze worden geïdentificeerd volgens hetgeen voorgeschreven door de EN13241-1.
- Na de installatie voltooid te hebben, een identificatieplaat van de deur / het hek aanbrengen.
- Dit product mag niet worden geïnstalleerd op vleugels waarin deuren zijn opgenomen (tenzij de motor uitsluitend kan worden geactiveerd wanneer de deur dicht is).
- Als het automatiseringssysteem is geïnstalleerd op een hoogte van minder dan 2,5 m of als het toegankelijk is, is het noodzakelijk een passende beschermingsgraad van de elektrische en mechanische delen te garanderen.
- Iedere willekeurige vaste bediening zo installeren, dat deze geen gevaar vormt en ver van beweegbare delen is. In het bijzonder de bedieningen bij aanwezig persoon moeten direct zichtbaar zijn vanaf het geleide deel, en, tenzij het gaat om bedieningen met sleutel, moeten deze worden geïnstalleerd op een hoogte van minstens 1,5 m en zodanig dat ze niet toegankelijk zijn voor het publiek.
- Minstens één signaleringsinrichting (knipperend) aanbrengen in een zichtbare positie, en daarnaast een bordje "Let op" aan de structuur bevestigen.
- Op permanente wijze een etiket aanbrengen met betrekking tot de werking van de handmatige deblokkering van het automatiseringssysteem en dit in de buurt van de manoeuvreeringsinrichting aanbrengen.
- Zorg ervoor dat tijdens de manoeuvre de mechanische risico's vermeden en beveiligd worden en dan met name de botsing, de pletting, het meeslepen, het snijden tussen geleide deel en omliggende delen.
- Na de installatie te hebben uitgevoerd, zich ervan verzekeren dat de instelling van het automatiseringssysteem van de motor juist is uitgevoerd en dat de beveiligings- en deblokkeringssystemen juist functioneren.
- Uitsluitend originele reserveonderdelen gebruiken voor alle onderhouds- of reparatiewerkzaamheden. Het Bedrijf wijst iedere willekeurige verantwoordelijkheid af uit veiligheidsredenen en vanwege de goede werking van het automatiseringssysteem, als er onderdelen van andere fabrikanten gebruikt worden.
- Geen enkele wijziging uitvoeren aan de componenten van het automatiseringssysteem, indien niet uitdrukkelijk door het Bedrijf geautoriseerd.
- De gebruiker van de installatie instructies geven wat betreft de restrisco's, de toegepaste bedieningsystemen en de uitvoering van de handmatige openingsmanoeuvre in geval van nood: de gebruikershandleiding aan de eindgebruiker overhandigen.
- Verpakkingsmaterialen (plastic, karton, polystyrol, etc.) verwerken volgens hetgeen voorzien is door de geldende normen. Nylon zakjes en polystyrol buiten bereik van kinderen bewaren.

24 - SP 3500

AANSLUITINGEN

LET OP! Gebruik voor de aansluiting op het netwerk: meeraderige kabel met een doorsnede van min. 5x1,5 mm² of 4x1,5 mm² voor driefase voeding of 3x1,5 mm² voor eenfase voeding (de kabel moet bijvoorbeeld van het type H05 VV-F met doorsnede 4x1,5 mm² zijn). Voor de aansluiting van de hulpapparatuur geleiders gebruiken met een doorsnede van min. 0,5 mm².

- Uitsluitend drukknoppen gebruiken met een werkbelasting van min. 10A-250V.
- De geleiders moeten verbonden worden door een extra bevestiging in de buurt van de klemmen (bijvoorbeeld met behulp van bandjes) om de delen onder spanning duidelijk gescheiden te houden van de delen met zeer lage veiligheidsspanning.
- Tijdens de installatie moet de stroomtoevoerkabel van zijn bekleding ontdaan worden, zodat de aansluiting van de aardgeleider op de geschikte klem mogelijk wordt, terwijl de actieve geleiders echter zo kort mogelijk gelaten worden. De aardgeleider moet de laatste zijn die gerekt wordt in geval van losraken van de bevestigingsinrichting van de kabel.

OPGELET! de geleiders met zeer lage veiligheidsspanning moeten fysiek gescheiden worden van de geleiders met lage spanning. De toegang tot de delen onder spanning mag uitsluitend mogelijk zijn voor het gekwalificeerde personeel (professionele installateur)

CONTROLE VAN HET AUTOMATISERINGSSYSTEEM EN ONDERHOUD

Alvorens het automatiseringssysteem in werking te stellen, en tijdens de onderhoudswerkzaamheden, nauwgezet het volgende nagaan:

- controleren of alle onderdelen stevig zijn bevestigd;
- de opstart- en stophandelingen in het geval van de handmatige besturing controleren;
- de normale of gepersonaliseerde werking controleren.
- Alleen voor schuifhekken: de correcte ineen grijping tandheugel-rondsels met een speling van 2 mm over de hele tandheugel controleren; de looprail altijd schoon houden en vrij van afval.
- Alleen voor schuifhekken en -deuren: controleren of de glijrail recht en horizontaal is en of de wielen geschikt zijn voor het gewicht van het hek.
- Alleen voor hangende schuifhekken (Cantilever): controleren of het hek niet zakt of trilt tijdens de manoeuvre.
- Alleen voor vleugelportalen: controleren of de rotatie-as van de vleugels perfect verticaal is.
- Alleen voor slagbomen: alvorens het deurtje te openen, moet de veer ontladen zijn (slagboom verticaal).
- De juiste werking van alle veiligheidsinrichtingen controleren (fotocellen, gevoelige randen, etc.) en de correcte afstelling van de antibeklemmings-veiligheidsinrichting door te controleren of de waarde van de botsingskracht gemeten in de punten voorzien door de norm EN12445, lager is dan hetgeen aangegeven in de norm EN 12453.
- De botsingskrachten kunnen verminderd worden door middel van het gebruik van vervormbare randen.
- De functionaliteit van de noodmanoeuvre controleren, indien aanwezig.
- De openings- of sluitingshandeling met de aangebrachte bedieningsinrichtingen controleren.
- De goede toestand van de elektrische aansluitingen en van de bekabelingen controleren, met name de status van de isolatiekousen en de kabelleiders.
- Tijdens het onderhoud de reiniging van de optieken van de fotocellen uitvoeren.
- Voor de periode waarin het automatiseringssysteem buiten bedrijf is, de nood-deblokkering activeren (zie paragraaf "NOODMANOEUVRE") om het geleide deel los te maken en zo de handmatige opening en sluiting van het hek mogelijk te maken.
- Indien de voedingskabel beschadigd is, moet deze vervangen worden door de fabrikant of door diens technische assistentiedienst of alleszins door een persoon met een soortgelijke kwalificatie, teneinde alle risico's te voorkomen.
- Als er inrichtingen type "D" geïnstalleerd worden (zoals gedefinieerd door EN12453), die anders dan trusted aangesloten zijn, verplicht halfjaarlijks onderhoud voorschrijven.
- Het onderhoud dat hierboven is beschreven moet minstens eenmaal per jaar of vaker als de plaats of de installatie dit vereist, worden verricht.

LET OP!

Vergeet niet dat de motoraandrijving een gemak is bij het gebruik van het hek / de poort en geen oplossing biedt voor problemen door defecten en installatiegebreken of gebrek aan onderhoud.

SLOOP

De verwijdering van de materialen gebeurt met inachtneming van de geldende normen. In het geval van sloop van het automatiseringssysteem bestaan er geen bijzondere gevaren of risico's voortkomende uit het automatiseringssysteem zelf. In geval van terugwinning van de materialen is het nuttig dat deze per type gescheiden worden (elektrische delen - koper - aluminium - plastic - etc.).

ONTMANTELING

In het geval dat het automatiseringssysteem gedemonteerd wordt om op een andere plek opnieuw gemonteerd te worden, is het nodig:

- De stroomvoorziening uit te schakelen en de hele elektrische installatie los te koppelen.
- De actuator van de bevestigingsbasis te verwijderen.
- Alle onderdelen van de installatie te demonteren.
- In het geval dat enkele onderdelen niet verwijderd kunnen worden of beschadigd blijken te zijn, deze vervangen.

In de werkingsmodus met aanwezige persoon, de stopafstand van het hek controleren: Als deze langer is dan 50 cm, maak dan een rubberen profiel aan de sluitrand met een vervorming groter dan de stopafstand en zodanig dat er een statische kracht kleiner dan 150N veroorzaakt wordt op een proeflichaam met een diameter van 80 mm.

DE VERKLARING VAN OVEREENSTEMMING KUNT U RAADPLEGEN OP DE WEBSITE: WWW.BFT.IT IN HET DEEL PRODUCTEN

Al hetgeen niet uitdrukkelijk voorzien is in de installatiehandleiding, is niet toegestaan. De goede werking van de controller is alleen gegarandeerd, als de vermelde gegevens in acht worden genomen. Het bedrijf is niet gehouden zich te verantwoorden voor de schade veroorzaakt door het niet in acht nemen van de aanwijzingen vermeld in deze handleiding. Terwijl de hoofdkenmerken van het product ongewijzigd blijven, behoudt het bedrijf zich het recht voor om op ieder willekeurig moment die wijzigingen aan te brengen die zij geschikt acht om het product technisch, constructief en commercieel gezien te verbeteren, zonder deze publicatie te hoeven bijwerken.

1) ALGEMEEN

De besturingseenheid SP3500 bestaat uit een robuuste reductiemotor.
De zelfremmende motor en de reductor van het niet-omkeerbare type maken het mogelijk dat de vleugel snel tot stilstand komt, waarbij traag, ongecontroleerd schuiven van de vleugel zelf voorkomen wordt.
De reductiemotor wordt aan het hek vastgekoppeld door middel van een tandheugel. Het bedieningsbord is geïntegreerd en omvat: bedrijfsrelais, overbelastingsschakelaar motor 3-fasig, bedieningscentrale.
De werkingslogiek maakt verschillende configuraties mogelijk om het gebruik van het automatiseringssysteem zo goed mogelijk aan de gebruiker aan te passen (bv.: automatische sluiting, bestuurde sluiting, fotocellen actief bij sluiting etc.). Om de instellingen te wijzigen, dient u zich te wenden tot gekwalificeerd personeel (installateur). De reductiemotor van het niet-omkeerbare type houdt de vleugel geblokkeerd in gesloten positie, waardoor het gebruik van elektronische sloten overbodig wordt. Een systeem voor handmatige deblokkering maakt het mogelijk de vleugel handmatig te openen, in het geval dat de netvoeding ontbreekt of het systeem niet goed werkt.
Het wordt aanbevolen een profiel met passieve rand te monteren.

2) TECHNISCHE GEGEVENS

MOTOR	
Voeding*	SIRIOTEL 400: driefasig + N 380-400V~50/60Hz SIRIOTEL 230: driefasig + 220-230V~50/60Hz
Opgenomen vermogen	0,55 KW
Max. opgenomen vermogen	2A (380-400V); 3A (220-230V)
Beveiliging	overbelastingsschakelaar motor verbonden in het bord
Isolatie-klasse	F
Vertragsingsverhouding	1/50
Module rondselas	m=6mm z=19 tanden
Maximumgewicht vleugel	35000N (≈3500kg)
Snelheid vleugel	10,5 m/min.
Reactie op botsing	stilstand (met gevoelige rand)
Smering reductor	olie
Handmatige manoeuvre	mechanische deblokkering met sleutel
Controle-eenheid	SIRIO TEL met interface
Omgevingscondities	van -15°C tot +50°C
Beschermingsgraad	IP 54
Afmetingen	Fig. J
Gewicht besturingseenheid	54 kg.
Max. slag	30 m
Snelheid uitgang	28 toeren/min.
Gebruik	100% tot 2200 kg. / 60% boven 2200 kg.
CENTRALE	
Voeding	Driefasig + N 380-400V~: driefasig 220-230V~50/60Hz
Isolatie netwerk - lage spanning	> 2MΩ 500V~
Dinlektrische sterkte netwerk/bt	3750V~ 1'
Voeding accessoires	24V~/0,5A
Verklikkerlichtsignaal open hek	24V/3W

(*) Speciale voedingsspanningen op aanvraag.

(*) Beschikbaar driefasige voeding 220-230V.

3) VOORBEREIDING LEIDINGEN FIG.A

De elektrische installatie voorbereiden onder verwijzing naar de geldende normen voor de elektrische installaties CEI 64-8, IEC364, harmonisatie HD384 en andere nationale normen.

4) VOORBEREIDING BEVESTIGING MOTOR FIG.B-K

• Een uitgraving voorbereiden om een cement platform uit te voeren met daarin verzonken de ankerbouten van de voetplaat voor de bevestiging van de reductiegroep, met inachtneming van de afstanden vermeld in **FIG.B**.

5) MONTAGE MOTOR FIG.C**6) MONTAGE ACCESSOIRES OVERBRENGING FIG.D-D1****7) CENTRERING TANDHEUGEL T.O.V. DE RONDELAS FIG.L**

⚠ GEVAAR - De laswerkzaamheden dienen te worden uitgevoerd door een persoon die daartoe in staat is en is uitgerust met alle persoonlijke beschermingen voorzien door de geldende veiligheidsvoorschriften.

8) BEVESTIGING STANGEN AANSLAG FIG.E**9) STOPAANSLAGEN FIG.M**

⚠ GEVAAR - Het hek moet zijn uitgerust met mechanische stopaanlagen zowel bij opening als bij sluiting, om te vermijden dat het hek uit de bovenste geleider loopt. Deze moeten stevig aan de grond bevestigd worden,

een paar centimeter voorbij het elektrische stoppunt.
10) HANDMATIGE DEBLOKKERING (Zie GEBRUIKERSHANDLEIDING - FIG.2-).

Let op: niet HARD tegen de vleugel van het hek duwen, maar het hek BEGELEIDEN gedurende de volledige slag.

11) OVERBELASTINGSSCHAKELAAR MOTOR FIG. N

Controteren of deze is afgesteld voor de maximaal door de motor geabsorbeerde stroom (380-400V/2A) (220-230V/3A).

12) CONTROLE RICHTING FIG.N1

De motor deblokken en de vleugel tot de helft van de slag bewegen. De motor weer blokkeren, en vervolgens de voeding loskoppelen en opnieuw aansluiten. Een start-commando geven. Als de richting niet die van opening is, de voedingsfasen omkeren. **LET OP:** ook de correcte werking van de aanslagen SWO-SWC controleren.

13) AANSLUITING AANSLUITKAST FIG. F-G

Na de passende elektrische kabels door de kanalen te hebben gevoerd en de verschillende componenten van het automatiseringssysteem op de vooraf gekozen punten bevestigd te hebben, deze aansluiten volgens de aanwijzingen en de schema's aanwezig in de desbetreffende instructiehandleidingen. De verbinding van de fase, de neutraal en de aarde uitvoeren (verplicht) **Fig. Q-R**.

KLEM	DEFINITIE	BESCHRIJVING
1 2 3 4	N R S T	Driefasige voeding 380-400V~ , 50-60Hz N NEUTRAAL R LIJN 1 S LIJN 2 T LIJN 3
2 3 4	R S T	Driefasige voeding 220-230V~ , 50-60Hz R LIJN 1 S LIJN 2 T LIJN 3
8-9	BLINK 230V	Uitgang zwaailicht 230V 40W max.
10-11	SCA	Vrij contact (N.O.). Uitgang Verklikkerlichtsignaal Hek Open SCA 24V~ max 3W.
11	24V AUX ~	Voeding accessoires:24V~ werking bij aanwezigheid netwerk.
12	0V AUX ~	
12	Vsafe -	Uitgang voeding veiligheidsinrichtingen (zonder fotocellen en zender gevoelige rand). N.B.: uitgang alleen actief tijdens de manoeuvreingscyclus. 24V~ Vsafe werking in aanwezigheid van netwerk.
13	Vsafe +	
14	LOOP 1	Ingang controle veiligheidsinrichtingen LOOP 1 (zie fig.G)
15	LOOP 2	Ingang controle veiligheidsinrichtingen LOOP 2 (zie fig.G)
16-17	2°CH.R	Vrij contact (N.O.). Uitgang 2e radiokanaal. 24V~ max 3W
18 19	ANT SHIELD	Antenne (18 signaal - 19 omvlechting). Een antenne gebruiken afgestemd op 433MHz. Voor de aansluiting Antenne-Ontvanger coaxiale kabel RG58 gebruiken. De aanwezigheid van metalen massa's op de antenne, kan de radio-ontvangst storen. In geval van gebrekkige reikwijdte van de zender, de antenne naar een meer geschikt punt verplaatsen
20-21-22	INGANGEN "TRUSTED DEVICES"	Verbinding trusted veiligheidsinrichtingen (zie fig.O-P)
23-24-25	INGANGEN "TRUSTED DEVICES"	Verbinding trusted veiligheidsinrichtingen (zie fig.O-P)
26-27	START	Ingang van commando START (N.O.). Werking volgens logica's 2-4 stappen.
26-28	STOP	Ingang STOP (N.C.) Het commando onderbreekt de manoeuvre. Indien niet gebruikt, de brug niet verwijderen.
26-29	PHOT	Ingang FOTOCEL (N.C.) Werking volgens de logica fotocel bij opening. Indien niet gebruikt, de brug niet verwijderen.
26-30	SWO	Einde openingslag SWO (N.C.). Indien niet gebruikt, de brug niet verwijderen.
26-31	SWC	Einde sluitingslag SWC (N.C.). Indien niet gebruikt, de brug niet verwijderen.
26-32	PED	Ingang van commando VOETGANGERS (N.O.) Het commando voert een voetgangersopening uit.
26-33	OPEN	Ingang van commando OPEN (N.O.) Het commando voert een opening uit. Als het contact gesloten blijft, blijven de vleugels open tot de opening van het contact. Bij open contact gaat het automatiseringssysteem dicht na de tca-tijd, indien geactiveerd.
26-34	CLOSE	Ingang van commando CLOSE (N.O.) Het commando voert een sluiting uit.
26-35	BAR	Ingang gevoelige rand BAR (N.C.). Het commando keert de beweging 2 sec. om. Indien niet gebruikt, de brug niet verwijderen.
36	NIET IN GEBRUIK	Niet in gebruik
40-53		Zie bekabeling fig. Q-R

INSTALLATIEHANDLEIDING

D811727 00100_08

14) TRIMMER

Trimmer	Olandese	Max.	Definitie	Beschrijving
TCA	1	120	Tijd automatische sluiting [s]	Wachttijd vóór de automatische sluiting.
TW	2	210	Werktijd motoren [s]	Voedingstijd van de motor(en)
TW.PED	5	60	Werktijd voetganger [s]	Tijd gedeeltelijke opening van motor 2 na activering voetgangerscommando PED.

15) DIP SWITCH

DIP	Default	Definitie	Uitgevoerde instelling aanvinken	Beschrijving
1-2	OFF	Fotocellen bij opening	ON	In geval van verduistering is de werking van de fotocel bij opening uitgesloten. In sluitingsfase, wordt er onmiddellijk omgekeerd. Logica actief op de Ingang Phot.
			OFF	In geval van verduistering zijn de fotocellen zowel bij opening als bij sluiting actief. Door verduistering van de fotocel bij sluiting wordt de beweging omgekeerd na de vrijgave van de fotocel. Logica actief op de Ingang Phot.
3	OFF	Blokkeert impulsen bij opening	ON	De start-impuls heeft geen effect tijdens de opening.
			OFF	De start-impuls heeft effect tijdens de opening.
4	ON	Tijd Automatische Sluiting	ON	Activeert de automatische sluiting
			OFF	Sluit de automatische sluiting uit
5	OFF	2-staps logica	ON	Hiermee wordt de 2-staps logica geactiveerd, de start keert de beweging om bij iedere impuls.
			OFF	Hiermee wordt de 4-staps logica geactiveerd.
6	OFF	Vooralarm	ON	Het knipperlicht gaat ca. 3 seconden voor het starten van de motor(en) aan.
			OFF	Het knipperlicht gaat gelijktijdig met het starten van de motor(en) aan.
7	OFF	Persoon aanwezig	ON	Heeft betrekking op de signalen aangesloten op de klemmen 26-33 en 26-34. Werking bij aanwezige persoon: de manoeuvre gaat verder zolang de druk op de bedieningstoetsen OPEN en CLOSE gehandhaafd blijft.
			OFF	Impulswerking, volgens de 2, 3 of 4-staps logica's.
8	OFF	Beperkte schaal van de werktijden	ON	Werktijd TW ligt in het interval 1 ÷ 90 seconden (werktijd voetganger TW.PED van 1 tot 20 seconden)
			OFF	Werktijd TW ligt in het interval 3 ÷ 210 seconden (werktijd voetganger TW.PED van 5 tot 60 seconden)
9	ON	Test fotocellen	ON	Hiermee wordt de controle van de fotocellen gedeactiveerd. Hiermee wordt de controlefunctie van de fotocellen geblokkeerd, zodat de verbinding van inrichtingen zonder extra contact voor controle mogelijk wordt.
			OFF	Hiermee wordt de controle van de fotocellen geactiveerd (FIG. O-P)
10	ON	Test gevoelige rand	ON	Hiermee wordt de controle van de rand gedeactiveerd. Hiermee wordt de controlefunctie van de rand geblokkeerd, zodat de verbinding van inrichtingen zonder extra contact voor controle mogelijk wordt.
			OFF	Hiermee wordt de controle van de gevoelige randen geactiveerd (FIG. O-P)

16) DIAGNOSE en SIGNALERINGEN

Code diagnose	Beschrijving	Opmerkingen
DL1	Blijft aan: - Aanwezigheid netwerk - Kaart gevoed - Zekering F1 in goede conditie	
DL2	Ingeschakeld wanneer de motor bij sluiting geactiveerd is.	
DL3	Ingeschakeld wanneer de motor bij opening geactiveerd is.	
DL4	Aan: - Activering ingang START - Activering 1e kanaal van de radio-ontvanger	
DL5	Uit: - Activering ingang STOP	
DL6	Uit: - Activering ingang fotocel PHOT	
DL7	Uit: Activering ingang sluitingsaanslag SWC	
DL8	Uit: Activering ingang openingsaanslag SWO	
DL9	Aan: - Activering ingang voetgangers PED	
DL10	Aan: - Activering ingang voetgangers OPEN	
DL11	Aan: - Activering ingang voetgangers CLOSE	
DL12	Uit: Activering ingang rand BAR	
DL13	Aan: Met ring veiligheids gesloten	

17) VEILIGHEIDSRICHTINGEN

Opmerking: alleen ontvangende veiligheidsinrichtingen gebruiken met vrij uitwisselbaar contact.

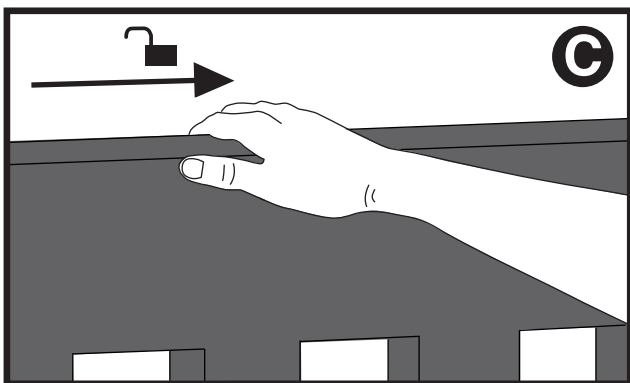
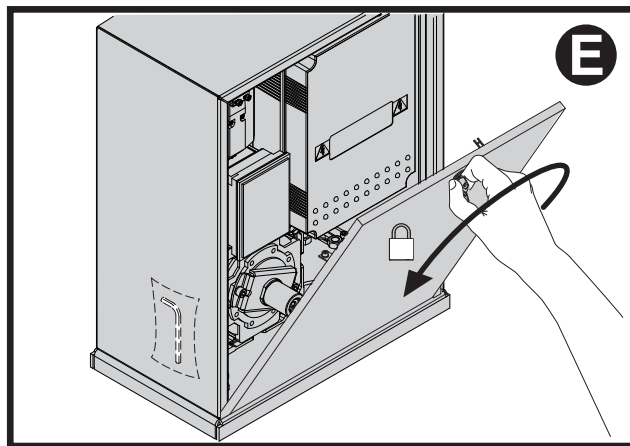
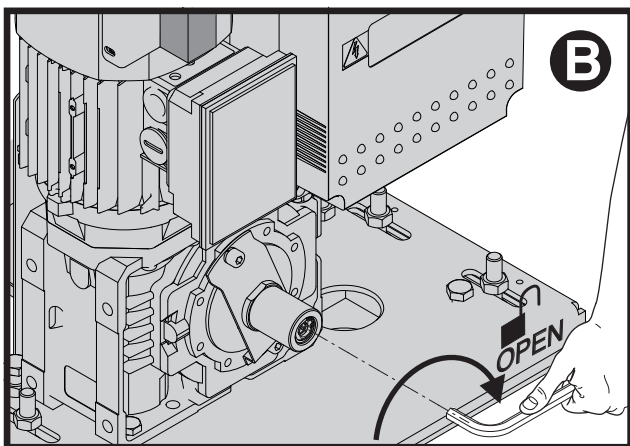
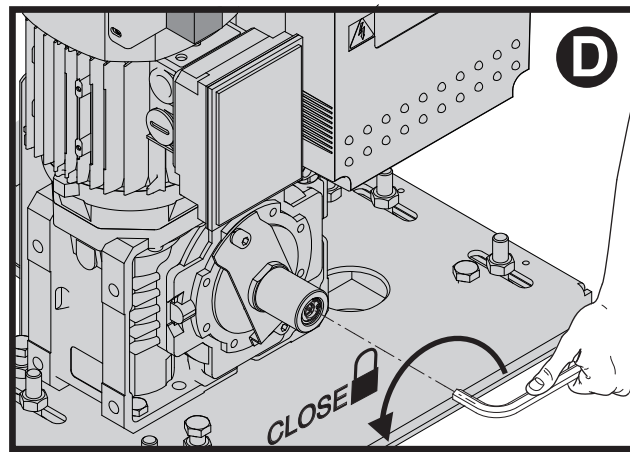
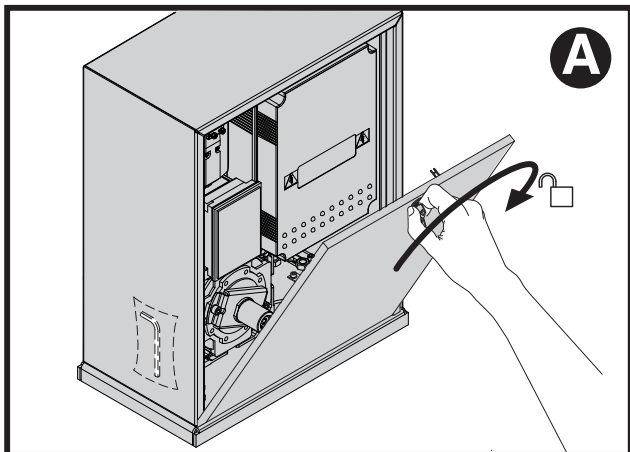
17.1) "TRUSTED DEVICES" (Fig.O-P)

17.2) INRICHTINGEN ANDERS DAN "TRUSTED DEVICE" (Fig.H) een paar fotocellen en een rand.

18) BEDRADINGSLAYOUT VAN DE AANWEZIGE CENTRALE Fig.Q-R

Fig.2

MANUALE D'USO: MANOVRA MANUALE/ USER'S MANUAL: MANOVRA MANUALE/ MANUEL D'UTILISATION: MANOVRA MANUALE/
 BEDIENTUNGSANLEITUNG: MANOVRA MANUALE/ MANUEL DE USO: MANOVRA MANUALE/ MANUAL PARA DE USO: MANOVRA MANUALE



AVVERTENZE PER L'UTILIZZATORE (I)

ATTENZIONE! Importanti istruzioni di sicurezza. Leggere e seguire attentamente le Avvertenze e le Istruzioni che accompagnano il prodotto poiché un uso improprio può causare danni a persone, animali o cose. Conservare le istruzioni per consultazioni future e trasmetterle ad eventuali subentranti nell'uso dell'impianto. Questo prodotto dovrà essere destinato solo all'uso per il quale è stato espressamente installato. Ogni altro uso è da considerarsi improprio e quindi pericoloso. Il costruttore non può essere considerato responsabile per eventuali danni causati da usi impropri, erronei e irragionevoli.

SICUREZZA GENERALE

Nel ringraziarvi per la preferenza accordata a questo prodotto, la Ditta è certa che da esso otterrete le prestazioni necessarie al Vostro uso. Questo prodotto risponde alle norme riconosciute della tecnica e della disposizioni relative alla sicurezza se correttamente installato da personale qualificato ed esperto (installatore professionale). L'automazione, se installata ed utilizzata correttamente, soddisfa gli standard di sicurezza nell'uso. Tuttavia è opportuno osservare alcune regole di comportamento per evitare inconvenienti accidentali:

- Tenere bambini, persone e cose fuori dal raggio d'azione dell'automazione, in particolare durante il movimento.
- Non permettere a bambini di giocare o sostare nel raggio di azione dell'automazione.
- Questa automazione non è destinata all'uso da parte di bambini o da parte di persone con ridotte capacità mentali, fisiche e sensoriali, o persone che mancano di conoscenze adeguate a meno che esse non abbiano potuto beneficiare, attraverso l'intermediazione di una persona responsabile della loro sicurezza, di una sorveglianza o di istruzioni riguardanti l'uso dell'apparecchio.
- I bambini devono essere sorvegliati per sincerarsi che non giochino con l'apparecchio. Non permettere ai bambini di giocare con i controlli fissi. Tenere i telecomandi lontani dai bambini.
- Evitare di operare in prossimità delle cerniere o organi meccanici in movimento.
- Non contrastare il movimento dell'anta e non tentare di aprire manualmente la porta se non è stato sbloccato l'attuatore con l'apposita manopola di sblocco.
- Non entrare nel raggio di azione della porta o cancello motorizzati durante il loro movimento.
- Non lasciare radiocomandi o altri dispositivi di comando alla portata dei bambini onde evitare azionamenti involontari.
- L'attivazione dello sblocco manuale potrebbe causare movimenti incontrollati della porta se in presenza di guasti meccanici o di condizioni di squilibrio.
- In caso di apritapparelle: sorvegliare la tapparella in movimento e tenere lontano le persone finché non è completamente chiusa. Porre cura quando si aziona lo sblocco se presente, poiché una tapparella aperta potrebbe cadere rapidamente in presenza di usura o rotture.
- La rottura o l'usura di organi meccanici della porta (parte guidata), quali ad esempio cavi, molle, supporti, cardini, guide... potrebbe generare pericoli. Far controllare periodicamente l'impianto da personale qualificato ed esperto (installatore professionale) secondo quanto indicato dall'installatore o dal costruttore della porta.
- Per ogni operazione di pulizia esterna, togliere l'alimentazione di rete.
- Tenere pulite le ottiche delle fotocellule ed i dispositivi di segnalazione luminosa. Controllare che rami ed arbusti non disturbino i dispositivi di sicurezza.
- Non utilizzare l'automatismo se necessita di interventi di riparazione. In caso di guasto o di malfunzionamento dell'automazione, togliere l'alimentazione di rete sull'automazione, astenersi da qualsiasi tentativo di riparazione o intervento diretto e rivolgersi solo a personale qualificato ed esperto (installatore professionale) per la necessaria riparazione o manutenzione. Per consentire l'accesso, attivare lo sblocco di emergenza (se presente).

- Per qualsiasi intervento diretto sull'automazione o sull'impianto non previsto dal presente manuale, avvalersi di personale qualificato ed esperto (installatore professionale).
 - Con frequenza almeno annuale far verificare l'integrità e il corretto funzionamento dell'automazione da personale qualificato ed esperto (installatore professionale), in particolare di tutti i dispositivi di sicurezza.
 - Gli interventi d'installazione, manutenzione e riparazione devono essere documentati e la relativa documentazione tenuta a disposizione dell'utilizzatore.
 - Il mancato rispetto di quanto sopra può creare situazioni di pericolo.
Tutto quello che non è espressamente previsto nel manuale d'uso, non è permesso. Il buon funzionamento dell'operatore è garantito solo se vengono rispettate le prescrizioni riportate in questo manuale. La Ditta non risponde dei danni causati dall'inosservanza delle indicazioni riportate in questo manuale. Lasciando inalterate le caratteristiche essenziali del prodotto, la Ditta si riserva di apportare in qualunque momento le modifiche che essa ritiene convenienti per migliorare tecnicamente, costruttivamente e commercialmente il prodotto, senza impegnarsi ad aggiornare la presente pubblicazione.

USER WARNINGS (GB)

WARNING! Important safety instructions. Carefully read and comply with the Warnings and Instructions that come with the product as improper use can cause injury to people and animals and damage to property. Keep the instructions for future reference and hand them on to any new users. This product is meant to be used only for the purpose for which it was explicitly installed. Any other use constitutes improper use and consequently, is hazardous. The manufacturer cannot be held liable for any damage as a result of improper, incorrect or unreasonable use.

GENERAL SAFETY

Thank you for choosing this product. The Firm is confident that its performance will meet your operating needs. This product meets recognized technical standards and complies with safety provisions when installed correctly by qualified, expert personnel (professional installer). If installed and used correctly, the automated system will meet operating safety standards. Nonetheless, it is advisable to observe certain rules of behaviour so that accidental problems can be avoided:

- Keep adults, children and property out of range of the automated system, especially while it is moving.
- Do not allow children to play or stand within range of the automated system.
- This automated system is not meant for use by children or by people with impaired mental, physical or sensory capacities, or people who do not have suitable knowledge, unless a person who is responsible for their safety provides them with necessary supervision or instructions on how to use the device.
- Children must be supervised to ensure they do not play with the device. Do not allow children to play with the fixed controls. Keep remote controls out of reach of children.
- Do not work near hinges or moving mechanical parts.
- Do not hinder the leaf's movement and do not attempt to open the door manually unless the actuator has been released with the relevant release knob.
- Keep out of range of the motorized door or gate while they are moving.
- Keep remote controls or other control devices out of reach of children in order to avoid the automated system being operated inadvertently.
- The manual release's activation could result in uncontrolled door movements if there are mechanical faults or loss of balance.
- When using roller shutter openers: keep an eye on the roller shutter while it is moving and keep people away until it has closed completely. Exercise care when activating the release, if such a device is fitted, as an open shutter could drop quickly in the event of wear or breakage.
- The breakage or wear of any mechanical parts of the door (operated part), such as cables, springs, supports, hinges, guides..., may generate a hazard. Have the system checked by qualified, expert personnel (professional installer) at regular intervals according to the instructions issued by the installer or manufacturer of the door.
- When cleaning the outside, always cut off mains power.
- Keep the photocell's optics and illuminating indicator devices clean. Check that no branches or shrubs interfere with the safety devices.
- Do not use the automated system if it is in need of repair. In the event the automated system breaks down or malfunctions, cut off mains power to the system; do not attempt to repair or perform any other work to rectify the fault yourself and instead call in qualified, expert personnel (professional installer) to perform the necessary repairs or maintenance. To allow access, activate the emergency release (where fitted).
- If any part of the automated system requires direct work of any kind that is not contemplated herein, employ the services of qualified, expert personnel (professional installer).
- At least once a year, have the automated system, and especially all safety devices, checked by qualified, expert personnel (professional installer) to make sure that it is undamaged and working properly.
- A record must be made of any installation, maintenance and repair work and the relevant documentation kept and made available to the user on request.
- Failure to comply with the above may result in hazardous situations.

Anything that is not explicitly provided for in the user guide is not allowed. The operator's proper operation can only be guaranteed if the instructions given herein are complied with. The Firm shall not be answerable for damage caused by failure to comply with the instructions featured herein. While we will not alter the product's essential features, the Firm reserves the right, at any time, to make those changes deemed opportune to improve the product from a technical, design or commercial point of view, and will not be required to update this publication accordingly.

AVERTISSEMENTS POUR L'UTILISATEUR (F)

ATTENTION! Instructions de sécurité importantes. Veuillez lire et suivre attentivement tous les avertissements et toutes les instructions fournis avec le produit sachant qu'un usage incorrect peut provoquer des préjudices aux personnes, aux animaux ou aux biens. Veuillez conserver les instructions pour d'ultérieures consultations et pour les transmettre aux propriétaires futurs éventuels.

Cet appareil ne peut être destiné qu'à l'usage pour lequel il a été expressément installé. Tout autre usage sera considéré comme impropre et donc dangereux. Le fabricant ne sera en aucun cas considéré comme responsable des préjudices dus à un usage impropre, erroné ou déraisonné.

SECURITE GÉNÉRALE

Nous vous remercions d'avoir choisi ce produit qui, nous n'en doutons pas, saura vous garantir les performances attendues.

Ce produit, correctement installé par du personnel qualifié et expérimenté (monteur professionnel) est conforme aux normes reconnues de la technique et des prescriptions de sécurité.

Si l'automatisation est montée et utilisée correctement, elle garantit la sécurité d'utilisation prescrite. Il est cependant nécessaire de respecter certaines règles de comportement pour éviter tout inconfort accidentel.

- Tenir les enfants, les personnes et les objets à l'écart du rayon d'action de l'automatisation, en particulier pendant son fonctionnement.
- Empêcher les enfants de jouer ou de stationner dans le rayon d'action de l'automatisation.
- Cette automatisation n'est pas destinée à être utilisée par des enfants, des personnes ayant des capacités mentales, physiques et sensorielles réduites ou des personnes ne disposant pas des connaissances nécessaires à moins de disposer, par l'entremise d'une personne responsable de leur sécurité, d'une surveillance ou d'instructions sur l'usage de l'appareil.
- Les enfants doivent être surveillés afin de s'assurer qu'ils ne jouent pas avec l'appareil. Interdire aux enfants de jouer avec les contrôles fixes. Ranger les télécommandes hors de portée des enfants.
- Éviter d'opérer à proximité des charnières ou des organes mécaniques en mouvement.
- Ne pas s'opposer volontairement au mouvement du vantail et ne pas tenter d'ouvrir la porte à la main si le déclencheur n'est pas déverrouillé avec le levier de déverrouillage prévu à cet effet.
- Ne pas entrer dans le rayon d'action du portail/de la porte motorisée pendant son mouvement.
- Ranger les radiocommandos ou les autres dispositifs de commande hors de portée des enfants afin d'éviter tout actionnement involontaire.
- L'activation du déverrouillage manuel risque de provoquer des mouvements incontrôlés de la porte en présence de pannes mécaniques ou de conditions de déséquilibre.
- Avec les ouvre-stores: surveiller le store en mouvement et veiller à ce que les personnes restent à l'écart tant qu'il n'est pas complètement fermé. Actionner l'éventuel déverrouillage avec prudence car si un store reste ouvert il peut tomber brutalement s'il est utilisé ou cassé.
- La rupture ou l'usage des organes mécaniques de la porte (partie guidée), tels que les câbles, les ressorts, les supports et les gonds peuvent générer des risques. Faire contrôler périodiquement l'installation par du personnel qualifié et expérimenté (monteur professionnel), conformément aux indications du monteur ou du fabricant de la porte.
- Mettre hors tension avant d'accomplir les opérations de nettoyage extérieur.
- Veiller à la propreté des lentilles des photocellules et des lampes de signalisation. Veiller à ce que les dispositifs de sécurité ne soient pas gênés par des branches ou des arbustes.
- Ne pas utiliser l'automatisation si elle a besoin d'être réparée. En cas de panne ou de mauvais fonctionnement de l'automatisation, mettre l'automatisation hors tension, éviter toute tentative de réparation ou d'intervention directe et s'adresser uniquement à du personnel qualifié et expérimenté (monteur professionnel) pour la réparation ou les opérations d'entretien nécessaires. Pour permettre l'accès, activer le déverrouillage d'urgence (s'il y a un).
- Pour toutes les interventions directes sur l'automatisation ou sur l'installation non prévues dans le présent manuel, s'adresser uniquement à du personnel qualifié et expérimenté (monteur professionnel).
- Une fois par an au moins, faire vérifier le bon état et le bon fonctionnement de l'automatisation par du personnel qualifié et expérimenté (monteur professionnel) et en particulier tous les dispositifs de sécurité.
- Les interventions de montage, d'entretien et de réparation doivent être documentées et cette documentation doit être tenue à la disposition de l'utilisateur.
- Le non respect des prescriptions ci-dessus peut être à l'origine de dangers.

Tout ce qui n'est pas expressément prévu dans le manuel de montage est interdit. Le bon fonctionnement de l'appareil n'est garanti que si les données indiquées sont respectées. Le fabricant ne répond pas des dommages provoqués par l'observation des indications données dans ce manuel. En laissant inaltérées les caractéristiques essentielles de l'appareil, l'entreprise se réserve le droit d'apporter à tout moment les modifications qu'elle jugera opportunes pour améliorer le produit du point de vue technique, commercial et de sa construction, sans s'engager à mettre à jour la présente publication.

HINWEISE FÜR DEN BENUTZER (D)

ACHTUNG! Wichtige Hinweise zur Sicherheit. Bitte lesen und befolgen Sie aufmerksam die Hinweise sowie die Bedienungsanleitung, die das Produkt begleiten, denn eine falsche Benutzung des Produkts kann zu Verletzungen von Menschen und Tieren sowie zu Sachschäden führen. Bitte bewahren Sie die Anweisungen für die zukünftige Konsultation sowie für eventuelle zukünftige Benutzer der Anlage auf. Dieses Produkt ist ausschließlich für den Einsatz bestimmt, für den es ausdrücklich installiert worden ist. Alle sonstigen Einsatzweisen gelten als Zweckfremdung und somit als gefährlich. Der Hersteller kann nicht für eventuelle Schäden haftbar gemacht werden, die auf Zweckfremdung oder unsachgemäße Verwendung zurückzuführen sind.

ALLGEMEINE SICHERHEIT

Wir danken Ihnen dafür, dass Sie diesem Produkt den Vorzug gegeben haben, und sind sicher, dass Sie mit ihm die für Ihre Anwendung erforderlichen Leistungen erzielen werden.

Dieses Produkt entspricht den anerkannten Normen der Technik sowie den Sicherheitsbestimmungen, falls es von qualifiziertem Fachpersonal (professioneller Installateur) ordnungsgemäß installiert wird.

Bei ordnungsgemäßer Installation und Benutzung erfüllt die Automatisierung die geforderten Sicherheitsstandards. Dennoch sollten einige Verhaltensregeln beachtet werden, um Zwischenfälle zu vermeiden:

- Halten Sie Kinder, Personen und Sachen aus dem Wirkungsbereich der Automatisierung fern, vor allem während der Bewegung.
- Verhindern Sie, dass sich Kindern im Aktionsradius der Automatisierung aufhalten oder dort spielen.
- Diese Automatisierung ist nicht für die Benutzung durch Kinder, Personen mit eingeschränkten geistigen, körperlichen oder sensorischen Fähigkeiten oder Personen ohne angemessene Kenntnisse vorgesehen, es sei denn, sie werden durch ihren Sicherheitsbeauftragten überwacht oder in die Benutzung der Vorrichtung eingewiesen.
- Kinder müssen überwacht werden, um sicherzustellen, dass sie nicht mit der Vorrichtung spielen. Stellen Sie sicher, dass die Kinder nicht mit den festen Bedienelementen spielen. Halten Sie die Fernbedienungen von Kindern fern.
- Vermeiden Sie Arbeiten in der Nähe der Scharniere oder der beweglichen Bauteile.
- Halten Sie die Bewegung der Tür nicht auf und versuchen Sie nicht, die Tür von Hand zu öffnen, wenn der Trieb nicht mit dem entsprechenden Entsperrhebel entsperrt worden ist.
- Halten Sie sich während der Bewegung aus dem Aktionsradius der Tür oder des motorisierten Tors fern.
- Halten Sie die Funkfernbedienung oder sonstige Steuerungsrichtungen von Kindern fern, um unbeabsichtigte Betätigungen der Automatisierung zu vermeiden.
- Die Aktivierung der manuellen Entsperrung könnte bei mechanischen Defekten oder Ungleichgewichtssituationen zu unkontrollierten Bewegungen der Tür führen.
- Bei Rollädenautomatisierungen: Überwachen Sie den Rolladen während der Bewegung und halten Sie Personen fern, bis er vollständig geschlossen ist. Gehen Sie bei der Betätigung der eventuellen Entsperrung mit Vorsicht vor, da der offene Rolladen bei Brüchen oder Abnutzung herunterfallen könnte.
- Das Brechen oder die Abnutzung der mechanischen Organe der Tür (geführter Teil) wie zum Beispiel Kabel, Federn, Aufhängungen, Führungen usw. könnte zu Gefahren führen. Lassen Sie die Anlage in regelmäßigen Abständen von qualifiziertem Fachpersonal (professioneller Installateur) unter Beachtung der Angaben des Installateurs oder des Herstellers der Tür überprüfen.
- Unterbrechen Sie vor allen externen Reinigungsarbeiten die Stromversorgung.
- Halten Sie die Linsen der Fotozellen und die Anzeigevorrichtungen sauber. Stellen Sie sicher, dass die Sicherheitsvorrichtungen nicht durch Zweige oder Sträucher beeinträchtigt werden.
- Benutzen Sie die Automatisierung nicht, falls sie Reparatureingriffe erforderlich macht. Unterbrechen Sie bei Beschädigungen oder Funktionsstörungen die Stromversorgung der Automatisierung, unternehmen Sie keine Reparaturversuche oder direkte Eingriffe und wenden Sie sich für die erforderliche Reparatur oder Wartung an qualifiziertes Fachpersonal (professioneller Installateur). Aktivieren Sie für den Zugang die Notfallentsperrung (falls vorhanden).
- Wenden Sie sich für alle im vorliegenden Handbuch nicht vorgesehenen direkten Eingriffe an der Automatisierung oder der Anlage an qualifiziertes Fachpersonal (professioneller Installateur).
- Lassen Sie die Unversehrtheit und den ordnungsgemäßen Betrieb der Automatisierung sowie insbesondere der Sicherheitsvorrichtungen zumindest einmal jährlich von qualifiziertem Fachpersonal (professioneller Installateur) überprüfen.
- Die Installations-, Wartungs- und Reparatureingriffe müssen dokumentiert werden und die Dokumentation muss dem Benutzer zur Verfügung gehalten werden.
- Die Nichtbeachtung dieser Anweisung kann zu Gefahrensituationen führen.

Alles, was im Installationshandbuch nicht ausdrücklich vorgesehen ist, ist untersagt. Der ordnungsgemäße Betrieb des Triebwerks ist nur garantiert, wenn alle angegebenen Daten eingehalten werden. Die Firma haftet nicht für Schäden, die auf die Nichtbeachtung der Hinweise im vorliegenden Handbuch zurückzuführen sind. Unter Beibehaltung der wesentlichen Eigenschaften des Produktes kann die Firma jederzeit und ohne Verpflichtung zur Aktualisierung des vorliegenden Handbuches Änderungen zur technischen, konstruktiven oder handelsrechtlichen Verbesserung vornehmen.

ADVERTENCIAS PARA EL USUARIO (E)

¡ATENCIÓN! Instrucciones de seguridad importantes. Leer y seguir con atención las Advertencias y las Instrucciones que acompañan al producto, ya que el uso inapropiado puede causar daños a personas, animales o cosas. Guardar las instrucciones para futuras consultas y transmitir a eventuales reemplazantes en el uso de la instalación. Este producto se deberá utilizar únicamente para el uso para el cual ha sido expresamente instalado. Cualquier otro uso se considerará inadecuado y por lo tanto peligroso. El fabricante no se responsabiliza por posibles daños causados debido a usos inapropiados, erróneos e irrazonables.

SEGURIDAD GENERAL

Le agradecemos por haber elegido este producto, en la Empresa estamos seguros que obtendrán las prestaciones necesarias para su uso.

Este producto responde a las normas reconocidas de la técnica y de las disposiciones inherentes a la seguridad siempre que haya sido correctamente instalado por personal cualificado y experto (instalador profesional). La automatización, si se instala y utiliza de manera correcta, cumple con los estándares de seguridad para el uso. Sin embargo es conveniente respetar algunas reglas de comportamiento para evitar inconvenientes accidentales:

- Mantener a niños, personas y cosas fuera del radio de acción de la automatización, especialmente durante su movimiento.
- No permitir que los niños jueguen o permanezcan en el radio de acción de la automatización.
- Esta automatización no está destinada para ser utilizada por niños o por personas con capacidades mentales, físicas y sensoriales reducidas, o personas que no cuenten con conocimientos adecuados, salvo que sean supervisadas o hayan recibido instrucciones de uso del equipo por parte de una persona responsable de su seguridad.
- Los niños deben ser vigilados para cerciorarse que no jueguen con el equipo. No permitir que los niños jueguen con los controles fijos. Mantener los mandos a distancia alejados de los niños.
- Evitar operar cerca de las bisagras o de los órganos mecánicos en movimiento.
- No obstaculizar el movimiento de la hoja y no intentar abrirla manualmente la puerta si no se ha desbloqueado el accionador con el botón de desbloqueo específico.
- No ingresar al radio de acción de la puerta o cancela o cancela motorizadas durante el movimiento de las mismas.
- No dejar radiomandos u otros dispositivos de mando al alcance de niños, para evitar accionamientos involuntarios.
- La activación del desbloqueo manual podría causar movimientos incontrolados de la puerta en caso de averías mecánicas o condiciones de desequilibrio.
- En caso de automatizaciones para persianas enrollables: vigilar la persiana en movimiento y mantener alejadas a las personas hasta que esté completamente cerrada. Tener precaución cuando se acciona el desbloqueo, si estuviera presente, puesto que una persiana enrollable abierta podría caer rápidamente en caso de desgaste o roturas.
- La rotura o el desgaste de órganos mecánicos de la puerta (parte guiada), como por ejemplo cables, muelles, soportes, góndes, guías, etc. podría generar peligros. Hacer controlar periódicamente la instalación por personal cualificado y experto (instalador profesional), según lo indicado por el instalador o por el fabricante de la puerta.
- Para cualquier operación de limpieza exterior, interrumpir la alimentación de red.
- Mantener limpias las ópticas de las fotocélulas y los dispositivos de señalización luminosa. Controlar que las ramas y arbustos no obstaculicen los dispositivos de seguridad.
- No utilizar la automatización si necesita intervenciones de reparación. En caso de avería o de defecto de funcionamiento de la automatización, interrumpir la alimentación de red en la automatización, abstenerse de cualquier intento de reparación o intervención directa y recurrir sólo a personal cualificado y experto (instalador profesional) para la necesaria reparación y mantenimiento. Para permitir el acceso, activar el desbloqueo de emergencia (si estuviera presente).
- Para cualquier intervención directa en la automatización o en la instalación no prevista por el presente manual, recurrir a personal cualificado y experto (instalador profesional).
- Al menos una vez al año hacer controlar la integridad y el correcto funcionamiento de la automatización por personal cualificado y experto (instalador profesional), en particular de todos los dispositivos de seguridad.
- En caso de automatizaciones para persianas enrollables: vigilar la persiana en movimiento y mantener alejadas a las personas hasta que esté completamente cerrada. Tener precaución cuando se acciona el desbloqueo, si estuviera presente, puesto que una persiana enrollable abierta podría caer rápidamente en caso de desgaste o roturas.
- El incumplimiento de lo antes indicado puede provocar situaciones de peligro.

Todo aquello que no expresamente previsto en el manual de uso, no está permitido. El buen funcionamiento del operador es garantizado sólo si se respetan las prescripciones indicadas en el presente manual. La Empresa no se responsabiliza por los daños causados por el incumplimiento de las indicaciones dadas en el presente manual.

Dejando inalteradas las características esenciales del producto, la Empresa se reserva el derecho de realizar, en cualquier momento, modificaciones que considere convenientes para mejorar la técnica, la fabricación y la comercialización del producto, sin comprometerse a actualizar la presente publicación.

WAARSCHUWINGEN VOOR DE GEBRUIKER(NL)

LET OP! Belangrijke veiligheidsinstructies. De Waarschuwingen en de Instructies die met het product meegeleverd worden zorgvuldig lezen en volgen, aangezien verkeerd gebruik schade aan personen, dieren of voorwerpen kan veroorzaken. De instructies bewaren voor toekomstige raadpleging en doorgeven aan eventuele personen die het gebruik van de installatie overnemen.

De fabrikant aanvaardt geen aansprakelijkheid voor schade van welke aard ook die voortvloeit uit het gebruik van het product, indien de gebruiker niet de aanwijzingen in het gebruikshandboek heeft gevolgd. De fabrikant aanvaardt geen aansprakelijkheid voor schade van welke aard ook die voortvloeit uit het gebruik van het product, indien de gebruiker niet de aanwijzingen in het gebruikshandboek heeft gevolgd.

Wij danken u ervoor dat u de voorkeur hebt gegeven aan dit product. Wij als bedrijf zijn er zeker van dat dit product de voor u gebruikte noodzakelijke prestaties kan leveren.

Dit product voldoet aan de erkende normen van de techniek en van de bepalingen betreffende de veiligheid, indien correct geïnstalleerd door gekwalificeerd en ervaren personeel (professionele installateur).

Het automatiseringssysteem, indien juist geïnstalleerd en gebruikt, voldoet aan de vereiste veiligheidsgraad bij het gebruik. Het is niettemin nuttig enkele gedragsregels in acht te nemen om onopzettelijke ongemakken te vermijden:

- Kinderen, personen en voorwerpen buiten de actieradius van het automatiseringssysteem houden, met name tijdens de beweging.
- Niet aan kinderen toestaan om in de actieradius van het automatiseringssysteem te spelen of zich daarbinnen te bevinden.
- Deze automatisering is niet bestemd voor gebruik vanwege kinderen of personen met beperkte mentale, lichamelijke en sensorische capaciteiten, of vanwege personen die het toestel niet voldoende kennen, tenzij ze beroep kunnen doen op de hulp van een persoon die verantwoordelijk is voor hun veiligheid en die toezicht houdt op de nodige instructies verschafte m.b.t. het gebruik van het toestel.
- Kinderen moeten niet worden toegelaten om te spelen met het toestel, behalve onder toezicht van een volwassene. De kinderen niet laten spelen met de vaste controles. De afstandsbedieningen uit de buurt van de kinderen houden. Vermijden om te werken in de buurt van de scharnieren of bewegende mechanische onderdelen.
- De beweging van de vleugel niet tegengaan en niet proberen de deur handmatig te openen, als de actuator niet gedeblokkeerd is, met de speciale deblokkeringsknop.
- Niet de actieradius van de gemotoriseerde deur of hek betreden tijdens de beweging daarvan.
- Afstandsbedieningen of andere besturingsinrichtingen buiten bereik van kinderen bewaren om ongewilde activeringen te vermijden.
- De activering van de handmatige deblokkering zou ongecontroleerde bewegingen van de deur kunnen veroorzaken, als dit gebeurt tijdens mechanische storingen of in onveilige toestanden.
- In geval van afstandsbediening of rolleiken: het bewegende rolleiken controleren en de personen op een afstand houden tot deze niet volledig gesloten is. Opletten wanneer de deblokkering wordt geactiveerd, indien aanwezig, omdat een open rolleiken snel zou kunnen vallen in aanwezigheid van slijtage of gebreken.
- Het stukgaan of de slijtage van mechanische onderdelen van de deur (geleide deel), zoals bijvoorbeeld kabels, veren, steunen, klepscharnieren, geleiders, kan gevaren veroorzaken. De installatie periodiek laten controleren door gekwalificeerd en ervaren personeel (professionele installateur) volgens hetgeen aangegeven door de installateur of de deurenfabrikant.
- Voor alle externe schoonmaakwerkzaamheden het voedingsnet loskoppelen.
- De optieken van de fotocellen en de signaleringsinrichtingen schoon houden. Controleren of takken en struiken de veiligheidsinrichtingen niet storen.
- Het automatische niet gebruiken, als daarop onderhoudswerkzaamheden nodig zijn. In geval van storing of defect van het automatiseringssysteem, het voedingsnet loskoppelen van het automatiseringssysteem, geen pogingen ondernemen tot reparatie of directe werkzaamheden en zich alleen tot gekwalificeerd en ervaren personeel wenden (professionele installateur) voor de noodzakelijke reparatie of onderhoud. Om de toegang mogelijk te maken, de nood-deblokkering activeren (indien aanwezig).
- Voor wat voor directe werkzaamheden dan ook op het automatiseringssysteem of de installatie, die niet door deze handleiding voorzien zijn, gebruik maken van gekwalificeerd en ervaren personeel (professionele installateur).
- Minstens eenmaal per jaar de goede toestand en de correcte werking van het automatiseringssysteem laten controleren door gekwalificeerd en ervaren personeel (professionele installateur), met name van alle veiligheidsinrichtingen.
- De installatie-, onderhouds- en reparatiewerkzaamheden moeten gedocumenteerd worden en de desbetreffende documentatie moet ter beschikking worden gehouden van de gebruiker.
- Het niet naleven van hetgeen hierboven beschreven is, kan gevaarlijke situaties creëren.

Al hetgeen niet uitdrukkelijk voorzien is in deze gebruikershandleiding, is niet toegestaan. De goede werking van de controller is alleen gegarandeerd, als de voorschriften aanwezig in deze handleiding in acht worden genomen. Het bedrijf is niet gehouden zich te verantwoorden voor de schade veroorzaakt door het niet in acht nemen van de aanwijzingen vermeld in deze handleiding. De werking van de controller kan niet worden gewijzigd. Het bedrijf aanvaardt geen aansprakelijkheid voor schade van welke aard ook die voortvloeit uit het gebruik van het product, indien de gebruiker niet de aanwijzingen in het gebruikshandboek heeft gevolgd. De fabrikant aanvaardt geen aansprakelijkheid voor schade van welke aard ook die voortvloeit uit het gebruik van het product, indien de gebruiker niet de aanwijzingen in het gebruikshandboek heeft gevolgd.