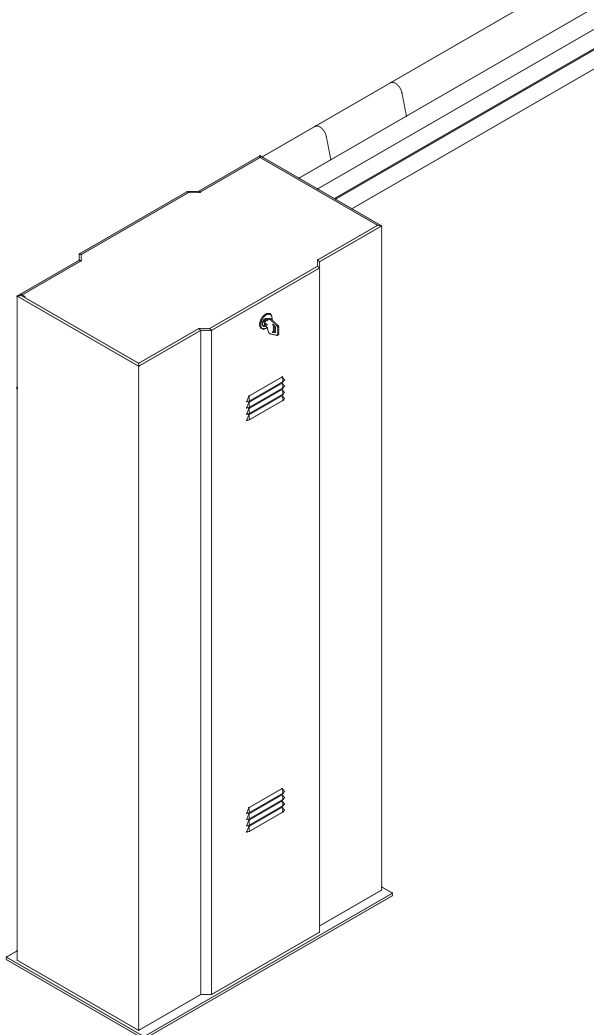


L8542220
Rev. 01/06/05

BENINCA®

BARRIERE STRADALI
ROAD BARRIERS
STRASSENSCHRANKEN
BARRIÈRES LEVANTES
BARRERAS DE CARRETERAS
SZLABANY DROGOWE

VE.500



Libro istruzioni e catalogo ricambi

Operating instructions and spare parts catalogue

Betriebsanleitung und Ersatzteilliste

Livret d'instructions et catalogue des pieces de rechange

Manual de instrucciones y catálogo de recambios

Książeczka z instrukcjami i katalog części wymiennych



UNIONE NAZIONALE COSTRUTTORI
AUTOMATISMI PER CANCELLI, PORTE
SERRANDE ED AFFINI

Dichiarazione CE di conformità per macchine
(Direttiva 98/37 CE, Allegato II, parte B)
Divieto di messa in servizio

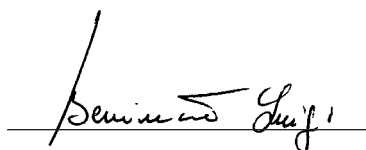
Fabbricante: **Automatismi Benincà SpA.**
Indirizzo: Via Capitello, 45 - 36066 Sandrigo (VI) - Italia

Dichiara che: l'automazione per barriere stradali modello **VE.500**.

- è costruita per essere incorporata in una macchina o per essere assemblata con altri macchinari per costituire una macchina considerata dalla Direttiva 98/37 CE, come modificata;
- non è dunque conforme in tutti i punti alle disposizioni di questa Direttiva;
- è conforme alle condizioni delle seguenti altre Direttive CE:
Direttiva bassa tensione 73/23/CEE, 93/68/CEE.
Direttiva compatibilità elettromagnetica 89/336/CEE, 93/68/CEE.

e inoltre dichiara che non è consentito mettere in servizio il macchinario fino a che la macchina in cui sarà incorporata o di cui diverrà componente sia stata identificata e ne sia stata dichiarata la conformità alle condizioni della Direttiva 98/37 CE e alla legislazione nazionale che la traspone, vale a dire fino a che il macchinario di cui alla presente dichiarazione non formi un complesso unico con la macchina finale.

Benincà Luigi, Responsabile legale.
Sandrigo, 05/10/2005.



Declaration by the manufacturer
(Directive 98/37/EEC, Art. 4.2 and Annex II, sub B)
Divieto di messa in servizio

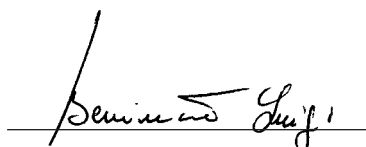
Manufacturer: **Automatismi Benincà SpA.**
Address: Via Capitello, 45 - 36066 Sandrigo (VI) - Italia

Herewith declares that: the operator for road gates model **VE.500**.

- is intended to be incorporated into machinery or to be assembled with other machinery to constitute machinery covered by Directive 98/37 EEC, as amended;
- does therefore not in every respect comply with the provisions of this Directive;
- does comply with the provisions of the following other EEC Directives:
Direttiva bassa tensione 73/23/CEE, 93/68/CEE.
Direttiva compatibilità elettromagnetica 89/336/CEE, 93/68/CEE.

and furthermore declares that it is not allowed to put the machinery into service until the machinery into which it is to be incorporated or of which it is to be a component has been found and declared to be in conformity with the provisions of Directive 98/37/EEC and with national implementing legislation, i.e. as a whole, including the machinery referred to in this declaration.

Benincà Luigi, Responsabile legale.
Sandrigo, 05/10/2005.



Herstellerklärung
(gemäß EG-Richtlinie 98/37/EWG, Artikel 4.2 und Anhang II, sub B.)
Verbot der Inbetriebnahme

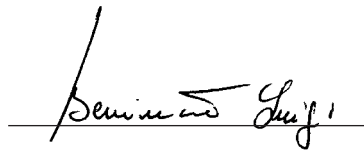
Hersteller: **Automatismi Benincà** SpA.
Adresse: Via Capitello, 45 - 36066 Sandrigo (VI) - Italia

erklärt hiermit, daß: Antriebe für Straßensperren **VE.500**.

- vorgesehen ist zum Einbau in eine Maschine oder mit anderen Maschinen zu einer Maschine im Sinne der Richtlinie 98/37/EWG, inklusive deren Änderung, zusammengefügt werden soll;
- aus diesem Grunde nicht in allen Teilen den Bestimmungen dieser Richtlinie entspricht;
- den Bestimmungen der folgenden anderen EG-Richtlinien entspricht:
Direttiva bassa tensione 73/23/CEE, 93/68/CEE.
Direttiva compatibilità elettromagnetica 89/336/CEE, 93/68/CEE.

und erklärt des weiteren daß die Inbetriebnahme solange untersagt ist, bis die Maschine oder Anlage, in welche diese Maschine eingebaut wird oder von welcher sie eine Komponente dasteilt, als Ganzes (d.h. inklusive der Maschine, für welche diese Erklärung ausgestellt wurde) den Bestimmungen der Richtlinie 98/37/EWG sowie dem entsprechenden nationalen Reschrtserlaß zur Umsetzung der Richtlinie in nationales Recht entspricht, und die entsprechende Konformitätserklärung ausgestellt ist.

Benincà Luigi, Responsabile legale.
Sandrigo, 05/10/2005.



Declaration du fabricant
(Directive 98/37/CEE, Article 4.2 et Annex II, Chapitre B)
Interdiction de mise en service

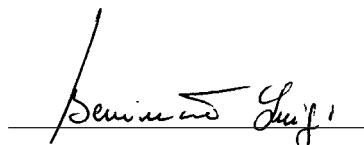
Fabricant: **Automatismi Benincà** SpA.
Adresse: Via Capitello, 45 - 36066 Sandrigo (VI) - Italia

Déclare ci-après que: l'automatisme pour barrières routières **VE.500**.

- est prévu pour être incorporé dans une machine ou être assemblé avec d'autres machines pour constituer une machine couverte par la norme 98/37/CEE, modifiée;
- n'est donc pas conforme en tout point aux dispositions de cette directive;
- est conforme aux dispositions des directives CEE suivantes:
Direttiva bassa tensione 73/23/CEE, 93/68/CEE.
Direttiva compatibilità elettromagnetica 89/336/CEE, 93/68/CEE.

et déclare par ailleurs qu'il est interdit de mettre la machine en service avant que la machine dans laquelle elle sera incorporée ou dont elle constitue une partie ait été considérée et déclarée conforme aux dispositions de la Directive 98/37/CEE et aux législations nationales la transposant, c'est-à-dire formant un ensemble incluant la machine concernée par la présente déclaration.

Benincà Luigi, Responsabile legale.
Sandrigo, 05/10/2005.



Declaración CE de conformidad para máquinas
(Directiva 98/37 CE, Apartado II, parte B)
Prohibición de puesta en servicio

Fabricante: **Automatismi Benincà SpA.**

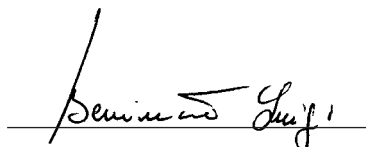
Dirección: Via Capitello, 45 - 36066 Sandrigo (VI) - Italia

Declara que: la automatización para barreras de calles **VE.500**

- está construída para ser incorporada en una máquina o para ser ensamblada con otras maquinarias para construir una máquina considerada por la Directiva 98/37 CE, como modificada;
- no es, por consiguiente, conforme en todos los puntos a la posiciones de esta Directiva;
- es conforme a las condiciones de las siguientes otras Directivas CE:
Directiva de la baja tensión 73/23/CEE, 93/68/CEE.
Directiva de compatibilidad electromagnética 89/336/CEE, 93/68/CEE

además declara que no ha permitido poner en servicio la maquinaria hasta que la máquina en la cual será incorporada o de la cual resultará componente esté identificada y no sea declarada la conformidad a las condiciones de la Directiva 98/37 CE y a la legislación nacional que le corresponda, vale decir, hasta que la maquinaria correspondiente a la presente declaración no forme un conjunto único con la máquina final.

Benincà Luigi, Responsable legal.
Sandrigo, 05/10/2005.



Deklaracja UE o zgodności z normami dla maszyn
(Wytyczna 98/37 UE, Załącznik II, Część B)
Zakaz użytkowania

Producent: **Automatismi Benincà SpA.**

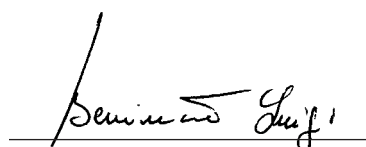
Adres: Via Capitello, 45 - 36066 Sandrigo (VI) - Italia

Oświadcza że: Automatyzm do szlabanów drogowych model **VE.500**

- został opracowany z myślą o wbudowaniu go do maszyny lub zmontowania z innymi urządzeniami w celu skonstruowania maszyny uznanej przez Wytyczną 98/37 UE, za zmodyfikowaną;
- nie jest więc zgodny we wszystkich punktach z Wytyczną;
- jest natomiast zgodny z wymogami innych, poniżej wyszczególnionych, Wytycznych UE:
Wytyczna o niskim napięciu 73/23/EWG i 93/68/EWG
Wytyczna o zdolności współdziałania elektromagnetycznego 89/336/EWG, 93/68/EWG.

ponadto oświadcza, że zabronione jest stosowanie automatyzmu do czasu kiedy maszyna, do której ma być wbudowany lub stanowić jej element składowy, nie uzyska świadectwa identyfikacyjnego oraz świadectwa orzekającego jej zgodność z wymogami Wytycznej 98/37 UE oraz z przepisami obowiązującymi w kraju sprowadzającym urządzenie, a więc do czasu kiedy automatyzm stanowiący przedmiot niniejszego oświadczenia nie stanie się częścią składową urządzenia gotowego.

Benincà Luigi, Radca prawny
Sandrigo, 05/10/2005.



Dati tecnici	Technical data	Technische Daten	Données technique	Datos técnicos	Dane techniczne	VE.500
Alimentazione	Feed	Versorgung	Alimentation	Alimentación	Zasilanie	230V
Alimentazione motore	Motor feed	Motorspeisung	Alimentation moteur	Alimentación del motor	Zasilanie silnika	24V
Potenza motore	Motor power	Motorleistung	Puissance moteur	Potencia del motor	Moc silnika	70W
Assorbimento motore	Motor consumption	Motorstromaufnahme	Absorption moteur	Absorción motor	Pobór mocy silnika	4,6A
Coppia	Torque	Drehmoment	Couple	Par	Moment obrotowy	210Nm
Grado di protezione	Degree of protection	Schutzart	Indice de protection	Grado de protección	Stopień ochrony	IP54
Intermittenza lavoro	Jogging	Betriebsintervall	Intermittence travail	Intermitencia de trabajo	Cykliczność pracy	*
Classe di isolamento	Insulation class	Isolierklasse	Classe d'isolement	Clase de aislamiento	Klasa izolacji	Y
Temp. funzionamento	Operating temp.	Betriebstemperatur	Temp. fonctionnement	Temp. de funcionamiento	Temp. podczas pracy	-20°C/+70°C
Tempo apertura	Opening time	Öffnungszeit	Temps d'ouverture	Tiempo de apertura	Czas otwierania	6s
Lubrificazione	Lubrication	Schmierung	Lubrification	Lubricación	Smarowanie	**
Rumorosità	Noise level	Geräusentwicklung	Bruit	Ruido	Max. halas	<70dB (A)
Peso	Weight	Gewicht	Poids	Peso	Ciężar	40 kg

* *Usa intensivo - Intensive use - Intensive Nutzung - Usage intensif - Uso intensivo - Użytkowanie intensywne*

** *Grasso permanente - Permanent grease - Permanentfett - Graisse permanente - Grasa permanente - Smar trwały*

Dimensioni d'ingombro

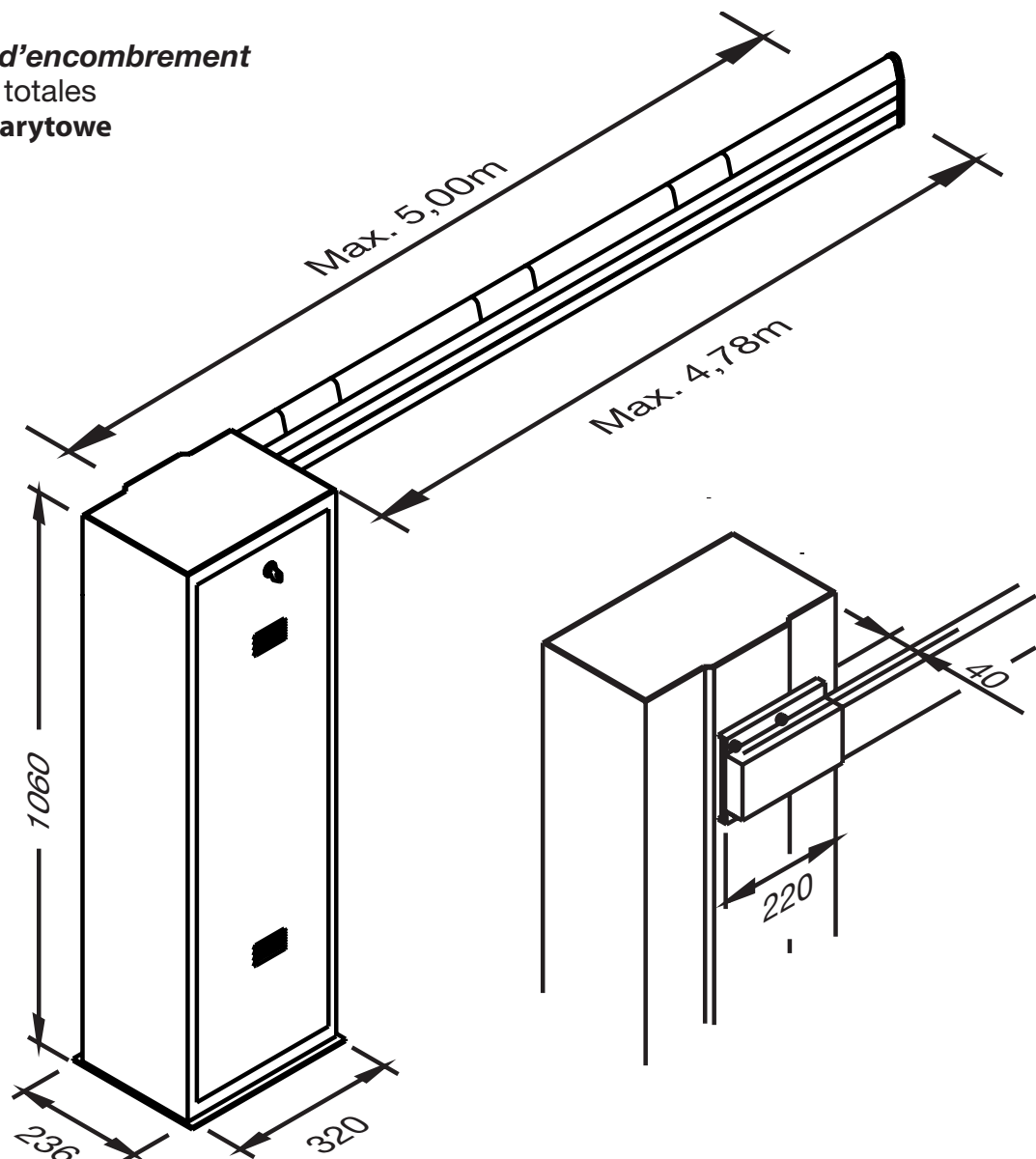
Overall dimensions

Platzbedarf

Dimensions d'encombrement

Dimensiones totales

Wymiary gabarytowe



Scelta della molla ed accessori utilizzabili
Selection of spring and usable accessories
Feder wählen und verwendbares Zubehör
Choix du ressort et des accessoires utilisables
 Selección del muelle y accesorios utilizables
Wybór sprężyny i możliwych do zastosowania akcesoriów

VE.500 / VE.500I

Lunghezza asta (m) - **Length of the rod (m)** - Flügellänge (m)
Longueur tige (m) - Longitud vara (m) - Długość poprzeczki (m)

	2,0	2,5	2,5	3,0	3,5	4,0	4,5	5,0	
Tipo di molla Type of spring Federtyp Type de ressort Tipo de muelle Typ sprężyny	1 Gialla 1 Yellow 1 Gelbe 1 Jaune 1 Amarilla 1 żółta	1 Gialla 1 Yellow 1 Gelbe 1 Jaune 1 Amarilla 1 żółta	1 Neutra 1 Neutral 1 Neutre 1 Neutre 1 Neutra 1 bezbarwna	1 Neutra 1 Neutral 1 Neutre 1 Neutre 1 Neutra 1 bezbarwna	1 Neutra 1 Neutral 1 Neutre 1 Neutre 1 Neutra 1 bezbarwna	1 Neutra 1 Neutral 1 Neutre 1 Neutre 1 Neutra 1 bezbarwna	1 Neutra 1 Neutral 1 Neutre 1 Neutre 1 Neutra 1 biała	1 Bianca 1 White 1 Weiße 1 Blanc 1 Blanca 1 biała	1 Bianca 1 White 1 Weiße 1 Blanc 1 Blanca 1 biała
Accessori utilizzabili Usable accessories Verwendbares Zubehör Accessoires utilisables Accesorios utilizables Zastosowania akcesoriów	VE.AM VE.L500 VE.SN500 SC.RES	----- ----- ----- -----	VE.AM VE.L500 VE.SN500 SC.RES	VE.AM VE.L500 VE.SN500 SC.RES	VE.AM VE.L500 VE.SN500 VE.RAST SC.RES	VE.AM VE.L500 VE.SN500 VE.RAST SC.RES	VE.AM VE.L500 VE.SN500 SC.RES	VE.AM VE.L500 VE.SN500 SC.RES	

N.B.: Le barriere standard sono dotate di 1 molla bianca.
N.B.: The standard road barriers are equipped with 1 white spring.
 N.B.: Die Standardschranken sind mit 1 weißen Feder ausgestattet.
N.B.: Les barrières standard sont dotées de 1 ressort blanc.
 N.B.: Las barreras standard tienen 1 muelle blanca.
Uwaga: Szlabany standard posiadają sprężynę białą.

Legenda
VE.AM Appoggio mobile per asta
SC.RES Bordo sensibile resistivo (conforme all'allegato 4 della Direttiva Macchine).
VE.L500 / VE.L650 Kit lampeggianti da installare sull'asta.
VE.RAST Rastrelliera in alluminio
VE.SN500 Snodo per asta
Attenzione: L'installazione della **VE.RAST** pregiudica l'uso della **SC.RES** e viceversa.

Legend
VE.AM Mobile rest for arm
SC.RES Sensitive edge of the resistive type (in compliance with attachment 4 of the Directive regarding Machines).
VE.L500 / VE.L650 Kit of flashing lights to the installed onto the arm.
VE.RAST Aluminium rack
VE.SN500 Joint for arm
Warning: If **VE.RAST** is installed, the use of **SC.RES** is impaired and viceversa.

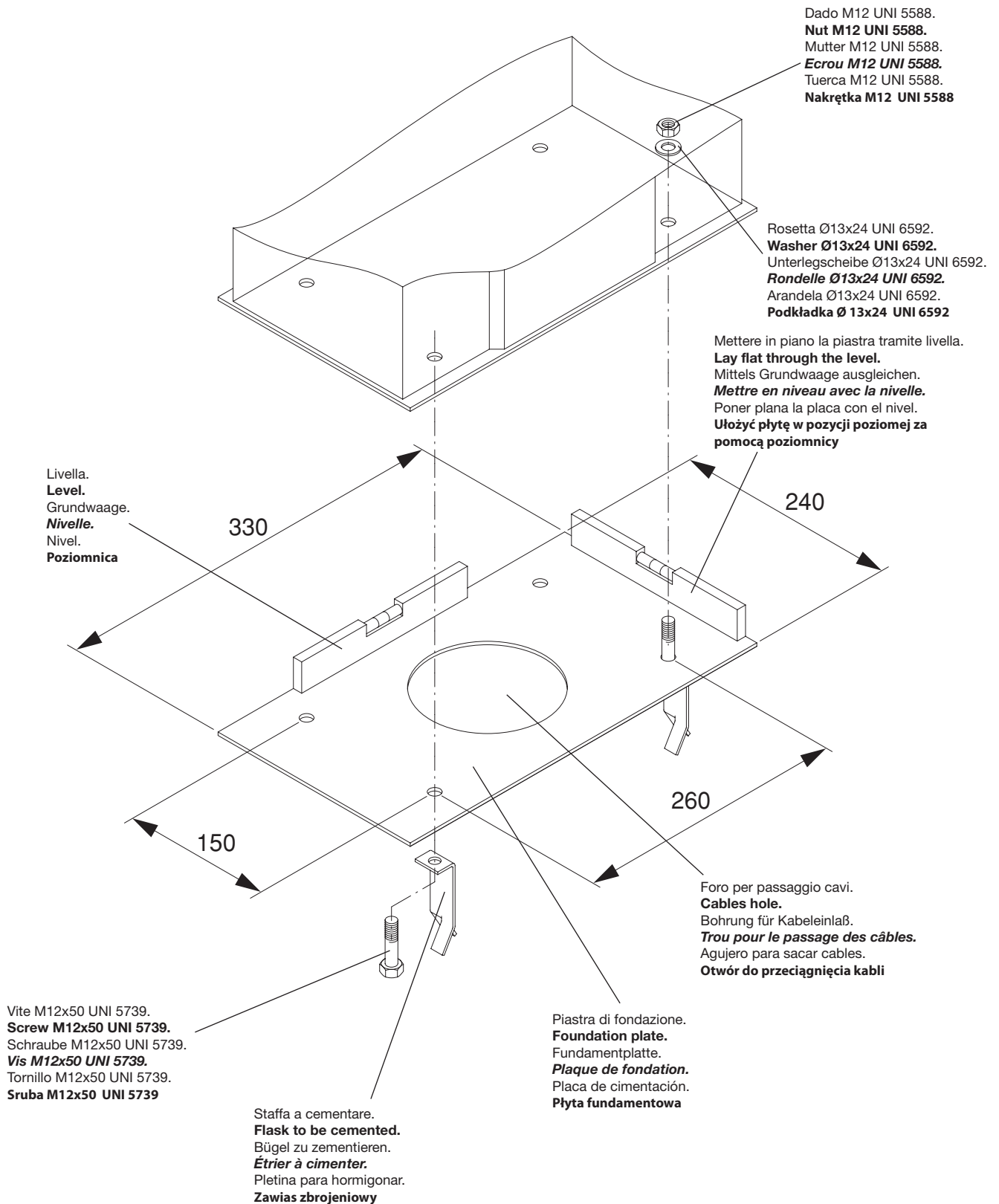
Zeichenerklärung
VE.AM Mobile Flügelauflage
SC.RES Empfindliche widerstandsfähige Kante (laut Anlage 4 der Maschinenrichtlinie).
VE.L500 / VE.L650 Satz Blinkleuchten zur Montage auf die Stange
VE.RAST Aluminium-Brett
VE.SN500 Stangengelenk
Achtung: die Installation der **VE.RAST** ist nicht mit dem Gebrauch der **SC.RES** und umgekehrt kompatibel.

Légende:
VE.AM *Support mobile pour tige*
SC.RES *Bourrelet sensible résistif (conforme à l'annexe 4 de la Directive Machines).*
VE.L500 / VE.L650 *Kit clignotants à installer sur la tige.*
VE.RAST *Râtelier en aluminium*
VE.SN500 *Joint pour tige*
Attention: *L'installation de la VE.RAST compromet l'utilisation de la SC.RES et vice versa.*

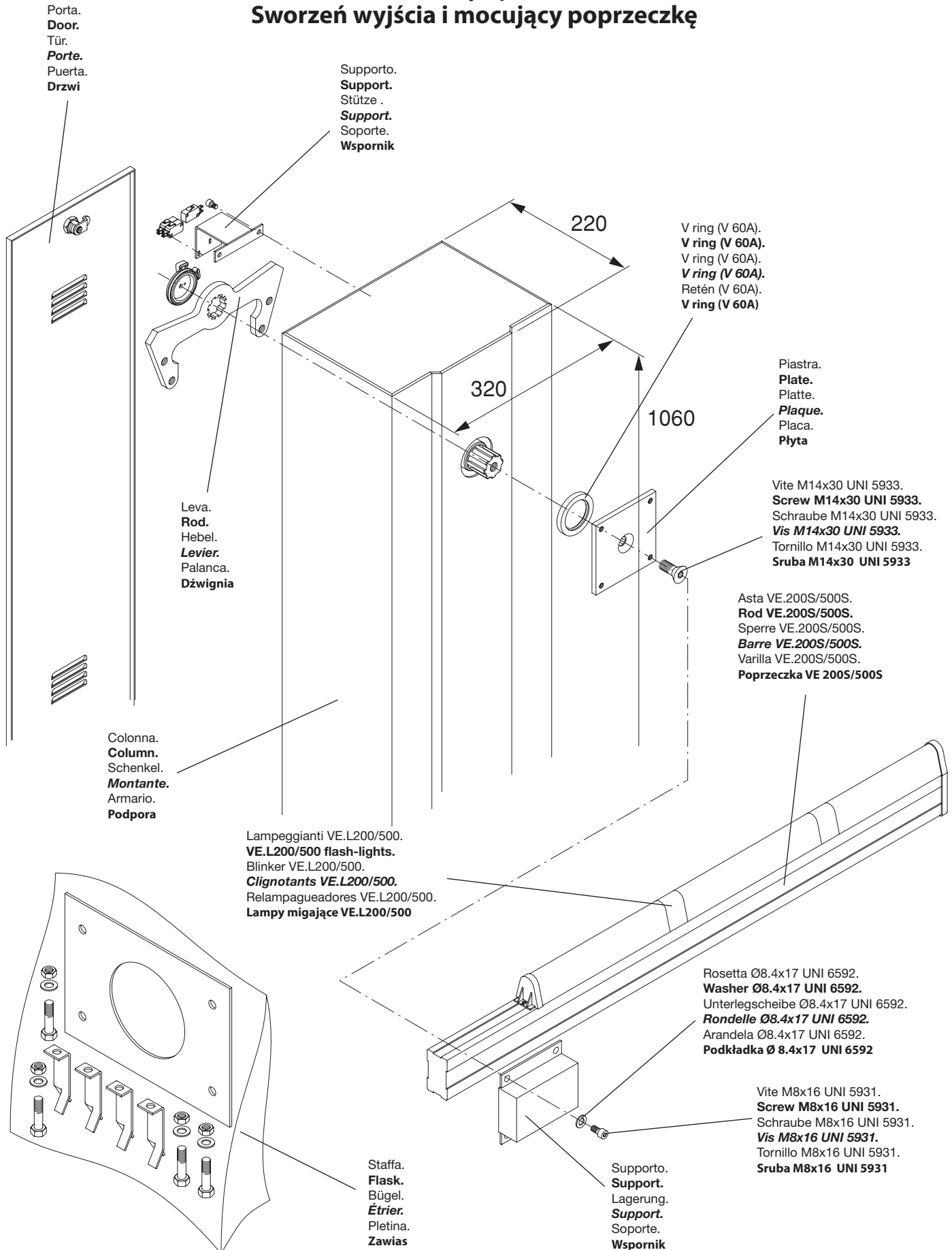
Leyenda
VE.AM Apoyo móvil para vara
SC.RES Borde sensible resistivo (conforme al anexo 4 de la Directiva Máquinas).
VE.L500 / VE.L650 Kit intermitentes a instalar en la vara.
VE.RAST Soporte en aluminio
VE.SN500 Articulación para vara
Atención: La instalación de **VE.RAST** perjudica el uso de **SC.RES** y viceversa.

Objaśnienia
VE.AM Ruchoma podpora poprzeczki
SC.RES Krawędź bezpieczeństwa (zgodna z załącznikiem 4 Rozporządzenia o maszynach)
VE.L500 / VE.L650 Zestaw lamp migoczących do zainstalowania na poprzeczce
VE.RAST Stojak aluminiowy
VE.SN500 Przegub dla poprzeczki
Uwaga! Zainstalowanie **VE.RAST** wyklucza używanie **SC.RES** i na odwrót.

Posa della piastra di fondazione
Foundation plate positioning
Montage der Fundamentplatte
Mise en place de la plaque de fondation
 Posicionamiento de la placa de alimentación
Ułożenie płyty fundamentowej



Perno d'uscita e fissaggio asta
Outlet journal and rod fixing
Ausgangszapfen und Sperrenbefestigung
Pivot de sortie et fixation de la barre
 Perno de salida y fijación del asta
Sworzeń wyjścia i mocujący poprzeczkę



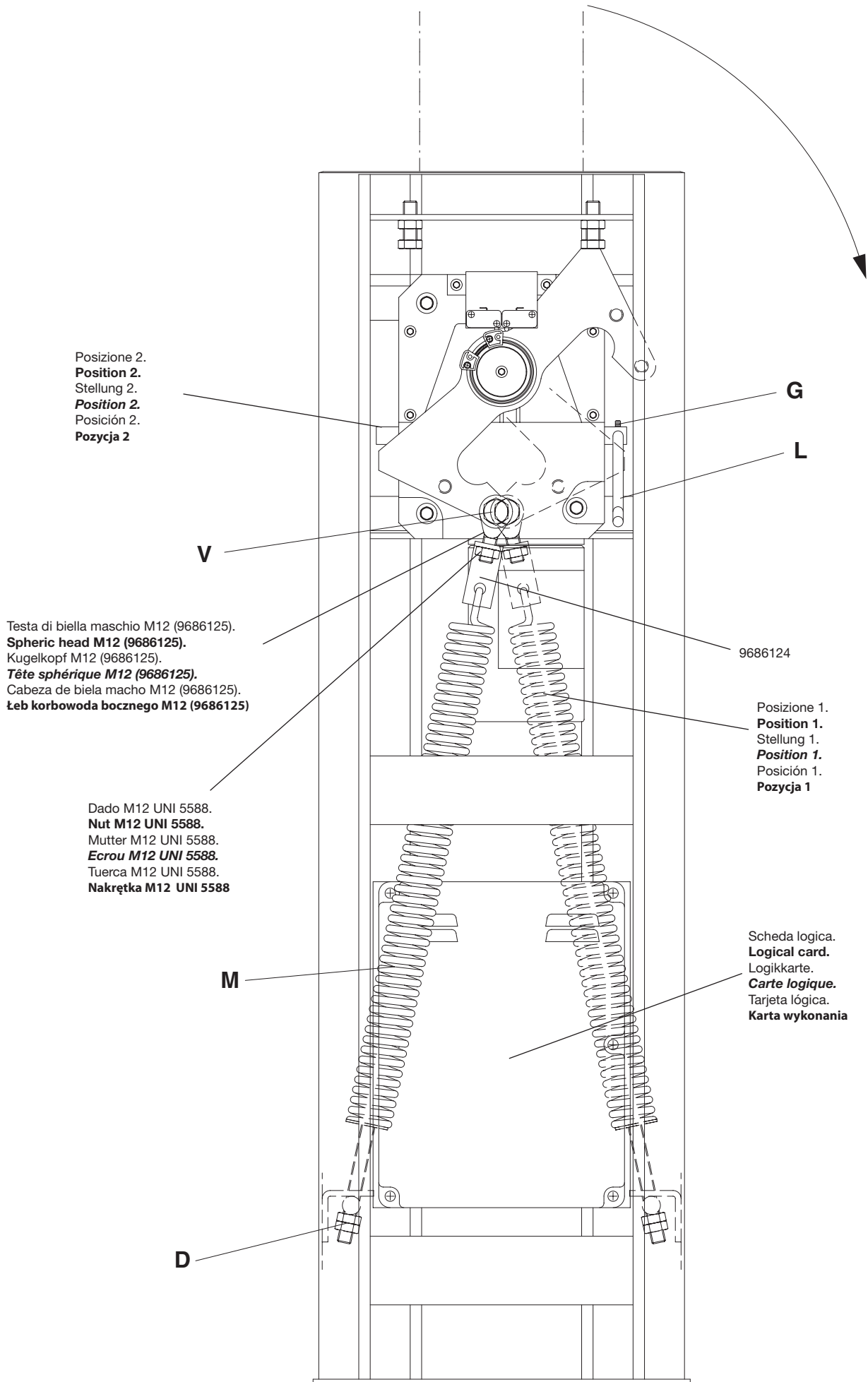


Fig.1

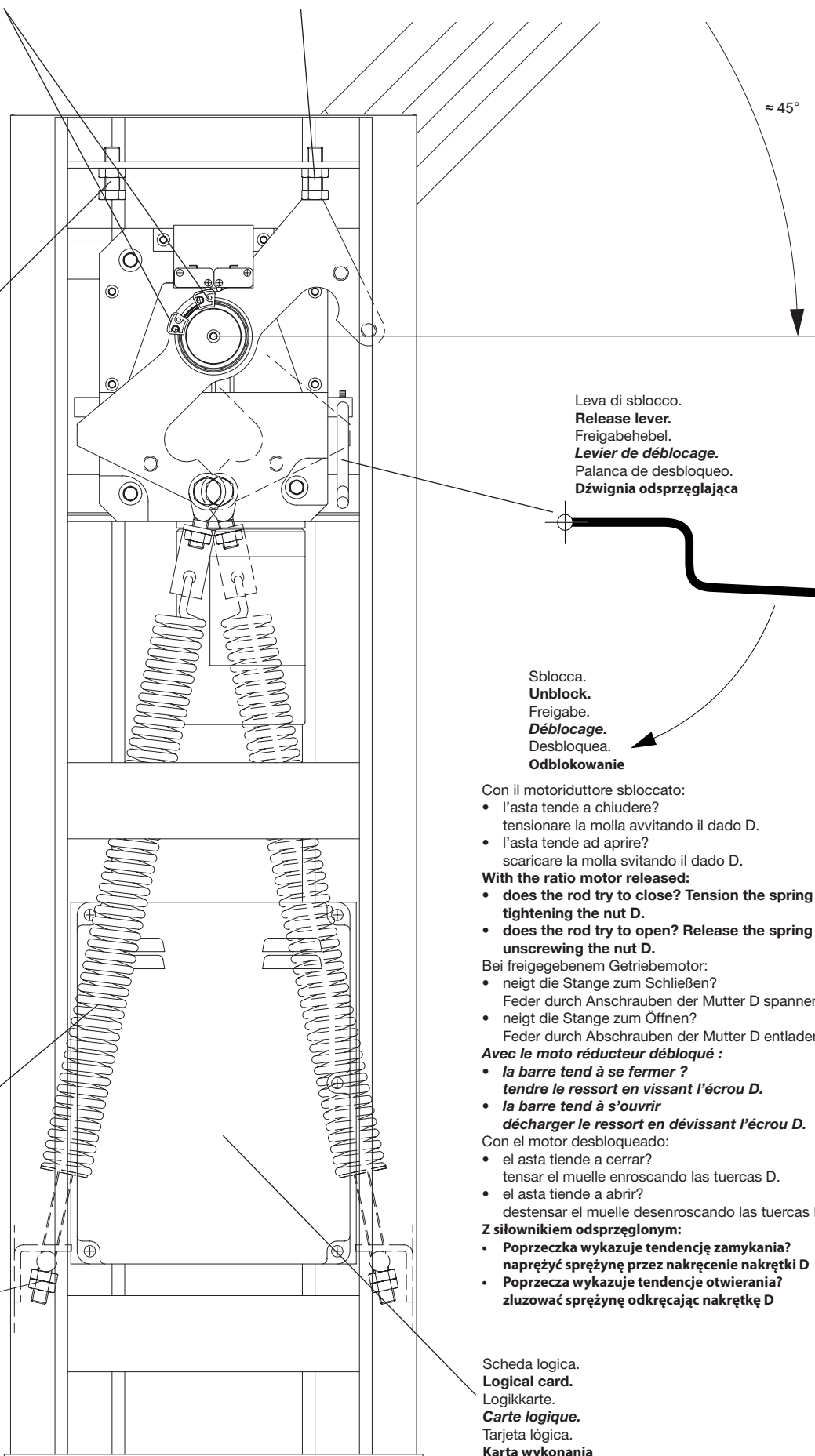
Bandierine azionamento micro.
Micro operation flag.
 Fähnchen zum Betätigen des Mikroschalters.
Pavillons d'actionnement micros.
 Balancines accionamiento micro.
Chorągiewki sygnalizujące uruchomienie mikro

Fermo meccanico apertura.
Mechanical stop for opening.
 Mech. Halt Öffnung.
Arrêt mécanique ouverture.
 Tope mecánico apertura.
Mechanizm zatrzymujący otwieranie

Fermo meccanico chiusura.
Mechanical stop for closing.
 Mech. Halt Schließung.
Arrêt mécanique fermeture.
 Tope mecánico cierre.
Mechanizm zatrzymujący zamykanie

Molla concorrente.
Return spring.
 Entgegengesetzte Feder.
Contre ressort.
 Muelle compensador.
Sprężyna równoważąca

D



Leva di sblocco.
Release lever.
 Freigabehebel.
Levier de déblocage.
 Palanca de desbloqueo.
Dźwignia odsprężająca

Sblocca.
Unblock.
 Freigabe.
Déblocage.
 Desbloqueo.
Odblokowanie

Con il motoriduttore sbloccato:

- l'asta tende a chiudere?
 tensionare la molla avvitando il dado D.
- l'asta tende ad aprire?
 scaricare la molla svitando il dado D.

With the ratio motor released:

- **does the rod try to close? Tension the spring by tightening the nut D.**
- **does the rod try to open? Release the spring by unscrewing the nut D.**

Bei freigegebenem Getriebemotor:

- neigt die Stange zum Schließen?
 Feder durch Anschrauben der Mutter D spannen.
- neigt die Stange zum Öffnen?
 Feder durch Abschrauben der Mutter D entladen.

Avec le moto réducteur débloqué :

- **la barre tend à se fermer ? tendre le ressort en vissant l'écrou D.**
- **la barre tend à s'ouvrir décharger le ressort en dévissant l'écrou D.**

Con el motor desbloqueado:

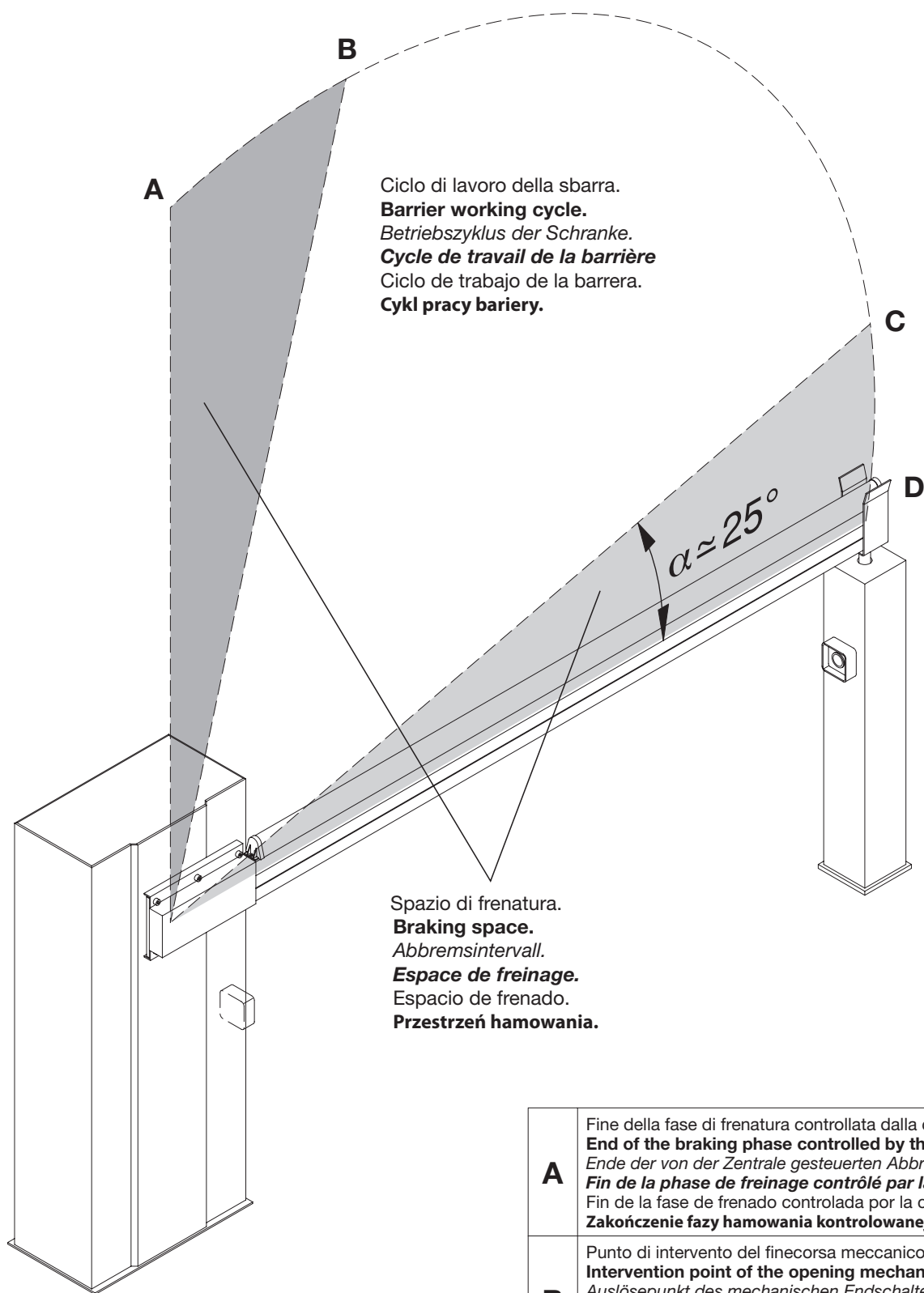
- el asta tiende a cerrar?
 tensar el muelle enrosando las tuercas D.
- el asta tiende a abrir?
 destensar el muelle desenrosando las tuercas D.

Z siłownikiem odsprężonym:

- **Poprzeczka wykazuje tendencję zamykania? naprzążyć sprężynę przez nakręcenie nakrętki D**
- **Poprzeczka wykazuje tendencję otwierania? zluźnić sprężynę odkręcając nakrętkę D**

Scheda logica.
Logical card.
 Logikkarte.
Carte logique.
 Tarjeta lógica.
Karta wykonania

Fig.2



Ciclo di lavoro della sbarra.
Barrier working cycle.
Betriebszyklus der Schranke.
Cycle de travail de la barrière
 Ciclo de trabajo de la barrera.
Cykl pracy bariery.

Spazio di frenatura.
Braking space.
Abbremsintervall.
Espace de freinage.
 Espacio de frenado.
Przestrzeń hamowania.

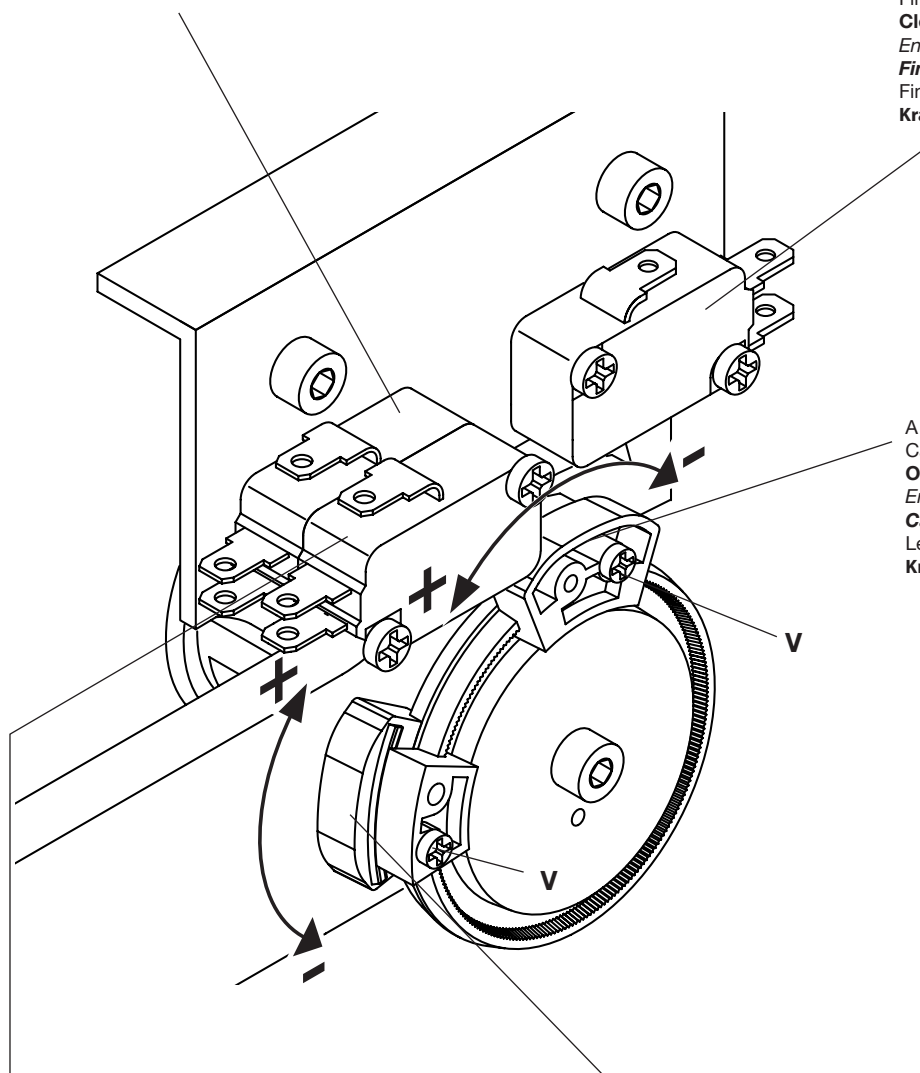
A	Fine della fase di frenatura controllata dalla centrale. End of the braking phase controlled by the control unit. <i>Ende der von der Zentrale gesteuerten Abbremsphase.</i> Fin de la phase de freinage contrôlé par la logique de commande. Fin de la fase de frenado controlada por la centralita. Zakończenie fazy hamowania kontrolowanej przez centralkę.
B	Punto di intervento del finecorsa meccanico in apertura. Intervention point of the opening mechanical limit stop. <i>Auslösepunkt des mechanischen Endschalters beim Öffnen.</i> Point d'intervention du fin de course mécanique en ouverture. Punto de intervención del fin de carrera mecánico en apertura. Punkt włączania się krańcówki mechanicznej otwarcia.
C	Punto di intervento del finecorsa di rallentamento. Intervention point of the slowing limit stop. <i>Auslösepunkt des Verlangsamungs-Endschalters.</i> Point d'intervention du fin de course de ralentissement. Punto de intervención del fin de carrera de deceleración. Punkt włączania się krańcówki na zwalnianie.
D	Punto di intervento del finecorsa meccanico in chiusura. Intervention point of the closing mechanical limit stop. <i>Auslösepunkt des mechanischen Endschalters beim Schließen.</i> Point d'intervention du fin de course mécanique en fermeture. Punto de intervención del fin de carrera mecánico en cierre. Punkt włączania się krańcówki mechanicznej zamknięcia.

Fig.3

Finecorsa di rallentamento SWC1 (C)
Slowing limit stop SWC1(C)
Verlangsamungs-Endschalter SWC1 (C)
Fin de course de ralentissement SWC1 (C)
 Fin de carrera de deceleración SWC1 (C)
Krańcówka na zwalnianie SWC1 (C)

+	Anticipa l'azione di rallentamento. Anticipate the slowing action. <i>Vorverlegung der Verlangsamungs.</i> Anticipe l'action de ralentissement. Anticipa la acción de deceleración. Przyspiesza zwalnianie .
-	Posticipa l'azione di rallentamento. Delay the slowing action. <i>Nachverlegung der Verlangsamungs.</i> Retarde l'action de ralentissement. Retarda la acción de deceleración. Opóźnia zwalnianie .

Finecorsa di chiusura SWC2 (D)
Closing limit stop SWC2 (D)
Endschalter Schließen SWC2 (D)
Fin de course de fermeture SWC2 (D)
 Fin de carrera de cierre SWC2 (D)
Krańcówka zamknięcia SWC2 (D)



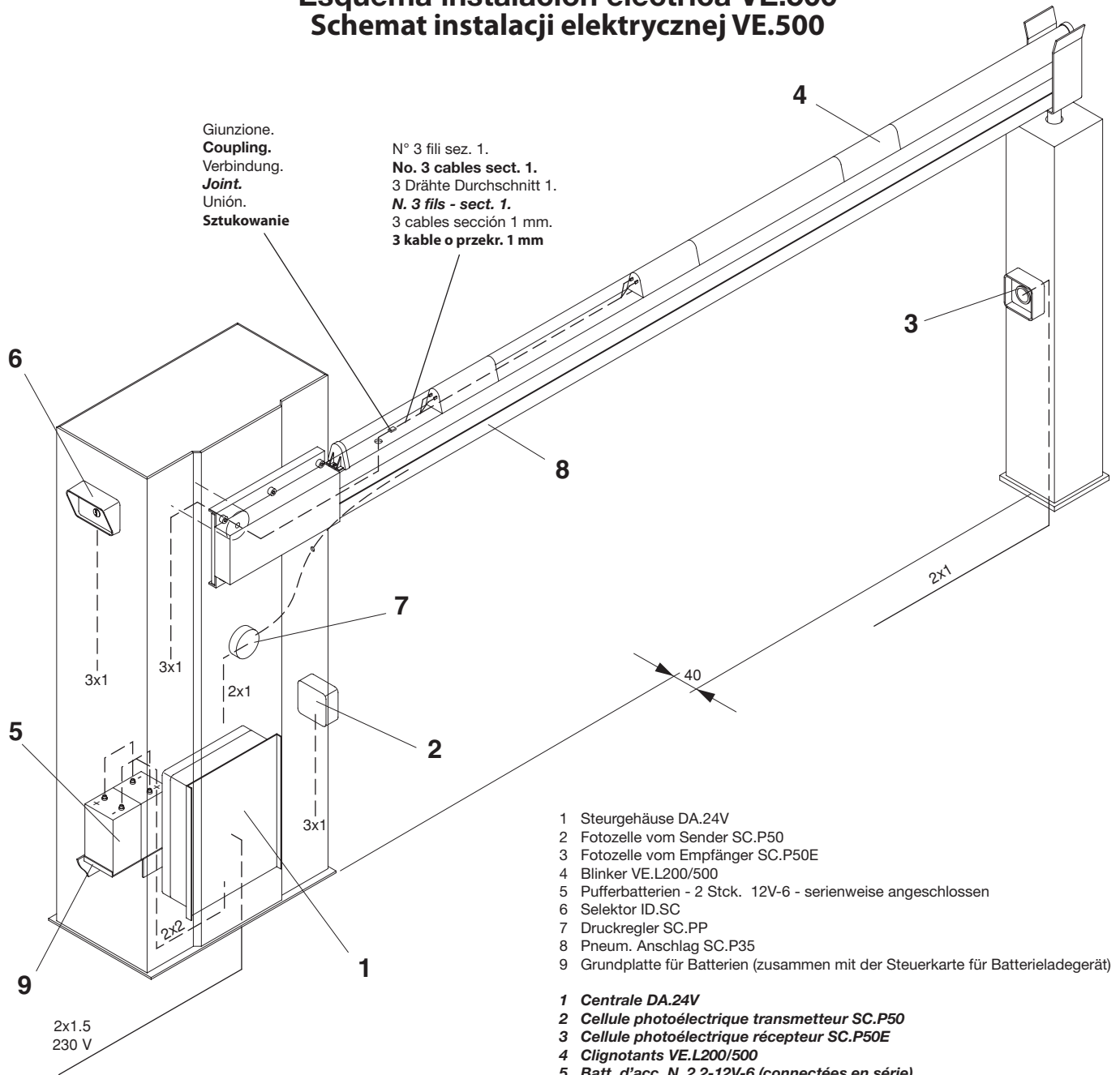
A
 Camma finecorsa apertura
Opening limit stop cam
Endschalternocken Öffnen
Came fin de course d'ouverture
 Leva fin de carrera de apertura
Krzywka krańcówki otwarcia

Finecorsa di apertura SWO (B)
Opening limit stop SWO (B)
Endschalter Öffnen SWO (B)
Fin de course d'ouverture SWO (B)
 Fin de carrera de apertura SWO(B)
Krańcówka otwarcia SWO (B)

C
 Camma finecorsa rallentamento chiusura
Slowing and closing limit stop cam
Endschalternocken Verlangsamung und Verschluss
Came fin de course ralentissement et fermeture
 Leva fin de carrera de deceleración y cierre
Krzywka krańcówki na zwalnianie i zamknięcia

Fig.4

Schema impianto elettrico VE.500
Wiring diagram VE.500
Elektrische Anlage VE.500
Schéma de l'installation électrique VE.500
Esquema instalación eléctrica VE.500
Schemat instalacji elektrycznej VE.500



Giunzione.
Coupling.
 Verbindung.
Joint.
 Unión.
Sztukowanie

N° 3 fili sez. 1.
No. 3 cables sect. 1.
 3 Drähte Durchmesser 1.
N. 3 fils - sect. 1.
 3 cables sección 1 mm.
3 kable o przekr. 1 mm

- 1 Steurgehäuse DA.24V
- 2 Fotozelle vom Sender SC.P50
- 3 Fotozelle vom Empfänger SC.P50E
- 4 Blinker VE.L200/500
- 5 Pufferbatterien - 2 Stck. 12V-6 - serienseitig angeschlossen
- 6 Selektor ID.SC
- 7 Druckregler SC.PP
- 8 Pneum. Anschlag SC.P35
- 9 Grundplatte für Batterien (zusammen mit der Steuerkarte für Batterieladegerät)

- 1 **Centrale DA.24V**
- 2 **Cellule photoélectrique transmetteur SC.P50**
- 3 **Cellule photoélectrique récepteur SC.P50E**
- 4 **Clignotants VE.L200/500**
- 5 **Batt. d'acc. N. 2 2-12V-6 (connectées en série)**
- 6 **Sélecteur ID.SC**
- 7 **Pressostat SC.PP**
- 8 **Côte pneumatique SC.P35**
- 9 **Plaque porte batterie (avec la carte charge batterie)**

- 1 Centralina DA.24V
- 2 Fotocellula trasmettitore SC.P50
- 3 Fotocellula ricevente SC.P50E
- 4 Lampeggianti VE.L200/500
- 5 Bat. a tamp. N° 2-12V-6 Ah collegate in serie
- 6 Selettore ID.SC
- 7 Pressostato SC.PP
- 8 Costa pneumatica SC.P35
- 9 Piastra porta batterie (allegata alla scheda carica batterie)

- 1 Centralita DA.24V
- 2 Fotocélula emisora SC.P50
- 3 Fotocélula receptora SC.P50E
- 4 Relampagueadores VE.L200/500
- 5 2 baterías herméticas 12V-6 Ah conectadas en serie
- 6 Selector ID.SC
- 7 Presostato SC.PP
- 8 Banda neumática SC.P35
- 9 Placa porta baterías (adjunta con la tarjeta carga batería)

- 1 **DA.24V gearcase**
- 2 **SC.P50 transmitter photo-electric cell**
- 3 **SC.P50E receiver photo-electric cell**
- 4 **VE.L200/500 flash-lights**
- 5 **No. 2 12-V-6 Ah buffer batteries connected in series**
- 6 **ID.SC selector**
- 7 **SC.PP pressure gauge**
- 8 **SC.P35 pneumatical skirting**
- 9 **Battery holder plate (attached to the battery charger card)**

1. **Centralka DA.24V**
2. **Fotokomórka przekazująca SC.P50**
3. **Fotokomórka odbierająca SC.P50E**
4. **Migacze VE.L200/500**
5. **2 akum. podtrzym. 12 V-6 Ah połączone szeregowo**
6. **Selektor ID.SC**
7. **Presostat SC.PP**
8. **Krawędź pneumatyczna SC.P35**
9. **Płyta nośna dla akumulatorów (załączona do karty ładowania akumulatorów)**

Introduzione

Ci congratuliamo con Voi per aver scelto la barriera stradale VE.500. Tutti gli articoli della vasta gamma Benincà sono il frutto di una ventennale esperienza nel settore degli automatismi e di una continua ricerca di nuovi materiali e di tecnologie all'avanguardia. Proprio per questo, oggi siamo in grado di offrire dei prodotti estremamente affidabili che, grazie alla loro potenza, efficacia e durata, soddisfano pienamente le esigenze dell'utente finale. Tutti i nostri prodotti vengono costruiti in conformità alle norme vigenti e sono coperti da garanzia.

Inoltre, una polizza R. C. prodotti stipulata con primaria compagnia assicurativa copre eventuali danni a cose o persone causati da difetti di fabbricazione.

Caratteristiche generali

Di robusta fabbricazione ma tuttavia con un design sobrio e piacevole, le barriere stradali VE.500, grazie al motore in 24Vdc si prestano al servizio intensivo e continuo. La regolazione della velocità sia del ciclo che della frenatura, consentono l'ottimizzazione del funzionamento in base all'applicazione ed alle dimensioni dell'asta. L'installazione è di facile esecuzione come pure la trasformazione da destra a sinistra e viceversa. Dotata di uno sblocco manuale molto semplice ed intuitivo è predisposta anche per il montaggio di batterie tampone che ne consentono il funzionamento anche in mancanza dell'alimentazione di linea. L'asta in alluminio anodizzato è predisposta per l'applicazione di tutti gli accessori, dei dispositivi di segnalazione e di sicurezza; quest'ultima è anche assicurata da un sensore amperometrico che interrompe il movimento al minimo contatto con un eventuale ostacolo.

Predisposizione barriera destra-sinistra

Viene definita destra una barriera che, vista dal lato porta, va ad impegnare il passaggio sul lato destro; viceversa è sinistra.

Nella fig. 1 è rappresentata una barriera destra, per renderla sinistra procedere come segue:

- assicurarsi che la molla M sia scarica (posizionata come in figura)
- levare la molla e fissarla sulla posizione 1 mediante la vite V ed i dadi D.
- svitare il grano G e spostare la leva L ed il grano G sulla posizione 2.

Equilibratura (fig. 2)

Per un buon funzionamento della barriera è fondamentale che l'asta sia opportunamente equilibrata dall'azione della molla concorrente. Per verificare ciò agire come segue:

- Sbloccare meccanicamente la barriera tramite la leva di sblocco.
- Portare l'asta in chiusura e lasciarla; questa si dovrà posizionare a circa 45°.

Ripetere l'operazione portando l'asta in apertura.

Se l'equilibratura non corrisponde alle caratteristiche sopra menzionate, agire sul carico molla tramite il dado D.

Movimenti e tempi di lavoro (fig. 3)

Durante la manovra di chiusura:

La sbarra parte dal punto "A" ed arriva fino al punto "C" di intervento del finecorsa di rallentamento con una velocità impostabile dalla centrale di comando.

Dall'intervento del finecorsa di rallentamento inizia il ciclo di frenatura che si conclude esclusivamente con l'intervento del finecorsa di chiusura nel punto "D", in quanto la centrale di comando verifica il raggiungimento del finecorsa "D" ed è in grado di compensare automaticamente eventuali variazioni dovute ad esempio a differenti condizioni climatiche. L'angolo di frenatura è fisso e corrisponde a circa 25°.

Durante la manovra di apertura:

La sbarra parte dal punto "D" ed arriva fino al punto "B" di intervento del finecorsa di apertura con una velocità impostabile dalla centrale di comando.

La sbarra percorre lo spazio di frenatura in apertura in un tempo definito dalla centrale di comando.

La sbarra arriva quindi al punto A completando il movimento di apertura.

Le regolazioni delle camme finecorsa, dei trimmer e dei dip-switch devono essere effettuate facendo riferimento a questi principi di funzionamento.

Regolazione camme finecorsa (fig. 4)

La regolazione delle camme finecorsa consentono:

Camma A

Anticipare o ritardare l'inizio della fase di rallentamento in apertura (Fig.3 - punto "B").

Camma C

Regolare con precisione il punto di arresto in chiusura (Fig.3 - punto "D").

Nota: La camma C prima attivare il finecorsa di chiusura (Fig.4 - D), dà inizio alla fase di rallentamento attivando il finecorsa (Fig.4 - C).

Facendo riferimento alla Fig.4:

- Allentare la vite V di fissaggio della camma.
- Portare la camma di apertura o chiusura nella posizione desiderata.
- Fissare a vite V di fissaggio della camma.

Nel caso si renda necessario è possibile modificare una barriera destra in sinistra. Nella centrale di comando invertire i collegamenti motore e i finecorsa SWC 2 (finecorsa chiusura) e SWC1 (finecorsa rallentamento chiusura)

Accessori a richiesta

- Kit lampeggianti art. VE.L200/500
- Kit molle art. VE.KM24
- Appoggio fisso art. VE.AF
- Appoggio mobile art. VE.AM
- Costa pneumatica art. SC.P35
- Rastrelliera art. VE.RAST
- Fotocellule art. SC.P50 / SC.P50E
- Spirale magnetica art. ID.T100
- Scheda carica batterie con piastra porta batterie art. DA.24CB
- Articolazione per asta art. VE.SN500.

ATTENZIONE

La polizza RC prodotti, che risponde di eventuali danni a cose o persone causati da difetti di fabbricazione, richiede la conformità dell'impianto alla normativa vigente e l'utilizzo di accessori originali Benincà.

Introduction

Thank you for choosing our VE.500 road gate. All items in the wide Benincà production range are the result of twenty-years' experience in the automatism sector and of continuous research for new materials and advanced technologies. We are, therefore, in the position to offer highly reliable products that due to their power, effectiveness and useful life, fully satisfy the final user's requirements. All our products are manufactured to the existing standard and are covered by warranty. Possible injury to people or accidents caused by defects in construction are covered by a civil liability policy drawn up with one of the major insurance companies.

General features

The VE.500 road gates, stout in construction and simply but nicely designed, are suitable to be used intensively and continuously thanks to their 24Vdc motor. Speed adjustment, both during the cycle and the braking phase, makes the operation optimization possible depending on the application and rod dimensions. Installation is easy as well as the transformation from right to left and viceversa. With its simple manual release it is also ready to accept buffer batteries which permit the gate running also in case there is no electricity. To the anodised aluminium rod it is possible to apply all accessories, warning and safety devices; safety is also granted by the amperometric sensor which interrupts the movement as soon as there's a min. contact with a possible obstacle.

Right-left gate pre-arrangement

A road gate is called right when looking at it from the door side, it engages the way on the right side; viceversa it is called left.

Fig. 1 represents a right gate; to transform it into left proceed as follows:

- make sure the spring M is released (positioned as per fig.).
- remove the spring and fix it in position 1 through the screw V and the nuts D
- untighten the grain G and move the lever L and the grain G to position 2.

Balancing (fig. 2)

For a good road gate operation it is important that the rod is well balanced through the spring action, and to check it, proceed as follows:

- release mechanically the road gate through the release lever.
- start closing the rod and leave it; the rod will have to be positioned at about 45°.

Repeat the operation by moving the rod towards the opening position.

If the balancing is not within the limits above mentioned act on the spring load through the nut D.

Movements and work times (fig. 3)

During the closing manoeuvre:

The bar starts from point "A" and arrives at the point "C" of intervention of the slowing limit stop with a speed that may be set by the control unit.

The braking cycle starts from the intervention of the slowing limit stop and concludes exclusively with the intervention of the closing limit stop in point "D", since the control unit checks when the limit stop "D" is reached and is able to compensate automatically any variations due, for example, to different climatic conditions. The braking angle is fixed and corresponds to about 25°.

During the opening manoeuvre:

The bar starts from point "D" and arrives at the point "B" of intervention of the opening limit stop with a speed that may be set by the central control unit.

The bar covers the braking space when opening in a time defined by the control unit.

The bar then arrives at point A, completing the opening movement.

The regulations of the limit stop cams, of the trimmers and of the dip-switches must be carried out referring to these operating principles.

Regulating the limit stop cams (fig. 4)

The regulation of the limit stop cams allows:

Cam A

Anticipate or delay the start of the slowing phase in opening (Fig.3- point "B").

Cam C

Regulate with precision the stopping point in closing (Fig.3 - point "D").

Note: Before activating the closing limit stop (Fig.4 - D), the cam C starts the slowing phase, activating the slowing limit stop (Fig.4 - C).

With reference to Fig.4:

- Slacken the cam fixing screw V.
- Bring the opening or closing cam into the desired position.
- Tighten the cam fixing screw V.

If necessary, it is possible to transform a right-hand barrier into a left-hand one. In the control unit, invert the motor connections and the limit stops SWC 2 (closing limit stops) and SWC 1 (closing slowing limit stop).

Accessories to request

- Flash-lights kit art. VE.L200/500
- Springs kit art. VE.KM24
- Fixed support art. VE.AF
- Mobile support art. VE.AM
- Pneumatical skirting art. SC.P35
- Rack art. VE.RAST
- Photo-electric cells art. SC.P50 / SC.P50E
- Magnetic spiral art. ID.T100
- Battery charger card with battery holder plate art. DA.24CB
- Rod articulation art. VE.SN500.

CAUTION

The civil liability policy, which covers possible injuries to people or accidents caused by defects in construction, requires the system to be to existing standard and to use original Benincà accessories.

Einleitung

Wir danken Ihnen dafür, daß Sie sich für die VE.500 Straßensperre entschieden haben. Alle Produkte der umfangreichen Benincà Produktion sind das Ergebnis der zwanzigjährigen Erfahrungen im Bereich der Automation und der ständigen Erforschung von neuen Materialien und fortgeschrittenen Technologien. Aus diesem Grund sind wir heute in der Lage, zuverlässige Produkte anzubieten, die, dank ihrer Stärke, Wirksamkeit und Haltbarkeit, den Anforderungen des Endverbrauchers völlig gerecht werden. Alle Produkte sind nach Normen gefertigt und durch Garantie gedeckt. Eventuelle Personen- oder Sachschäden, die durch Fertigungsfehler verursacht werden können, werden durch eine der wichtigsten Versicherungsgesellschaften gedeckt.

Allgemeine Eigenschaften

Die Straßensperren VE.500 sind kräftig gebaut, von nüchterner, doch gefälliger Linie und eignen sich dank ihrem 24V Gleichstrommotor zum Dauereinsatz. Die Geschwindigkeitsregulierung des Arbeitskreislaufes sowie der Bremsung ermöglicht besten Betrieb aufgrund der Stangenanbringung und -maße. Die Anbringung der Sperre und ihre Umstellung von rechter auf linke sind leicht. Sie ist mit einer sehr einfachen und schnellansprechenden Handfreigabevorrichtung ausgestattet und ist gleichfalls auf die Anbringung von Pufferbatterien eingerichtet, die ihren Betrieb auch bei Ausfall des Leistungsstromes zulassen. Die Stange aus eloxiertem Aluminium ist auf die Anbringung allen Zubehörs und der Signal- und Sicherheitsvorrichtungen eingestellt; die Sicherheit wird auch von einem Strommeßfühler gewährleistet, der die Bewegung bei der geringsten Berührung mit einem Hindernis unterbricht.

Einrichtung der Sperre auf rechte oder Linke Stellung

Als rechte wird eine Sperre bezeichnet, die, von der Tür gesehen, die Durchfahrt auf der rechten Seite verhindert. Im umgekehrten Falle ist es eine linke Sperre.

Auf Abbildung 1 sehen Sie eine rechte Sperre; um sie in eine linke zu verwandeln, gehen Sie wie folgt vor:

- Vergewissern Sie sich, daß die ungeladene Feder M wie auf der Abbildung ausgerichtet ist.
- Nehmen Sie die Feder heraus und befestigen Sie sie mittels Schraube V und Muttern D in Stellung 1.
- Stift G abschrauben und Hebel L und Stift G auf 2 stellen.

Auswuchtung (Bild 2)

Zum guten Betrieb der Sperre ist es von grundlegender Bedeutung, daß die Stange durch die Wirkung der entgegengesetzten Feder richtig ausgerichtet wird. Um das zu prüfen, tun Sie folgendes:

- Sperre durch Freigabehebel mechanisch freigeben,
- Stange in Schließstellung bringen und loslassen. Sie soll sich auf etwa 45° stellen.

Den Vorgang wiederholen, indem Sie die Stange in Öffnungsstellung bringen.

Wenn die Auswuchtung den oben genannten Merkmalen nicht entspricht, wirke man über Mutter D auf die Federladung ein.

Bewegungen und Betriebszeiten (Abb. 3)

Während des Schließmanövers:

Die Schranke beginnt ihre Bewegung am Punkt „A“ und erreicht den Punkt „C“ der Auslösung des Verlangsamungs-Endschalters, mit einer an der Steuerzentrale einstellbaren Geschwindigkeit.

Ab dem Auslösen des Verlangsamungs-Endschalters beginnt der Abbremszyklus, der ausschließlich durch Auslösen des Endschalters für Schließen am Punkt „D“ abgeschlossen wird, weil die Steuerzentrale das Erreichen des Endschalters „D“ kontrolliert und in der Lage ist, eventuelle Variationen, die beispielsweise auf unterschiedliche klimatische Bedingungen zurückzuführen sind, auszugleichen. Der Bremswinkel ist fest und beträgt zirka 25°.

Während des Öffnungsmanövers:

Die Schranke beginnt ihre Bewegung am Punkt „D“ und erreicht den Punkt „B“ der Auslösung des Endschalters für Öffnen, mit einer an der Steuerzentrale einstellbaren Geschwindigkeit.

Die Schranke legt den Bremsintervall während des Öffnens in einer von der Steuerzentrale definierten Zeit zurück.

Die Schranke erreicht dann den Punkt A, wodurch die Öffnungsbewegung komplettiert wird.

Die Einstellungen der Endschalternocken, der Trimmer und der Dip-Switches müssen unter Bezugnahme auf diese Funktionsprinzipien erfolgen.

Einstellung der Endschalternocken (fig. 4)

Mit Hilfe der Einstellung der Endschalternocken wird folgendes ermöglicht:

Nocken A

Vorverlegen oder Nachverlegen des Beginns der Verlangsamungsphase beim Öffnen (Abb.3- Punkt „B“).

Nocken C

Präzise Einstellung des Anhaltepunkts beim Schließen (Abb.3 - Punkt „D“).

NB: Der Nocken C löst vor dem Aktivieren des Endschalters für Schließen (Abb.4 - D), den Beginn der Verlangsamungsphase aus, indem der Verlangsamungs-Endschalter aktiviert wird (Abb.4 - C).

Unter Bezugnahme auf die Abb.4 wie folgt vorgehen:

- Die Befestigungsschraube V des Nockens lockern.
- Den Nocken für Öffnen oder Schließen auf die gewünschte Position bringen.
- Die Befestigungsschraube V des Nockens fixieren.

Erforderlichenfalls kann eine rechtsseitige in eine linksseitige Schranke umgewandelt werden. An der Steuerzentrale die Motoranschlüsse und die Endschalter SWC 2 (Endschalter Schließen) und SWC 1 (Endschalter Verlangsamung Schließen) invertieren.

Auf Wunsch lieferbares Zubehör

- Blinkersatz, Art. VE.L200/500
- Federsatz, Art. VE.KM24
- Feste Stütze, Art. VE.AF
- Bewegliche Stütze, Art. VE.AM
- Druckluftanschlag, Art. SC.P35
- Gestell, Art. VE.RAST
- Fotozellen, Art. SC.P50 / SC.P50E
- Magnetspirale, Art. ID.T100
- Batterieladekarte mit Batterieplatte, Art. DA.24CB
- Stangenlieder, Art. VE.SN500.

BITTE BEACHTEN

Die Versicherung deckt nur Personen- oder Sachschäden, die durch Fertigungsfehler verursacht werden und gilt nur bei Einsatz von Benincà Original-Ersatzteilen und wenn die Anlage der Normen entspricht.

Introduction

Nous ne pouvons que féliciter d'avoir porté votre choix sur la barrière routière VE.500.

Vingt années d'expérience dans le secteur des automatismes ainsi que dans la recherche de nouveaux matériaux et technologies de pointe, nous ont permis de développer tous les nombreux articles de la gamme Benincà. Pour ces raisons, nous sommes en mesure de proposer des produits extrêmement fiables et qui grâce à leurs puissances, performances et longévité, répondent aux exigences des utilisateurs. Tous nos produits sont construits selon les normes et sont garantis. En plus, une police d'assurance responsabilité civile garantie la couverture d'éventuels sinistres à personnes ou objets causés par les défauts de fabrication.

Caractéristiques générales

De fabrication solide avec un design sobre et plaisant, les barrières routières VE.500, grâce au moteur en 24Vdc se prêtent au service intensif et continu. Le réglage de la vitesse aussi bien du cycle que du freinage, permet l'optimisation du fonctionnement selon l'application et les dimensions de la barre. L'installation est facile d'exécution comme également la transformation de droite à gauche et vice versa. Équipées d'un déblocage manuel très simple et intuitif, elles sont prédisposées aussi pour le montage de batteries tampon qui permettent leur fonctionnement même en cas de manque d'alimentation de la ligne. La barre en aluminium anodisé est prédisposée pour l'application de tous les accessoires, des dispositifs de signalisation et de sécurité. Cette dernière est assurée également par un capteur de courant qui interrompt le mouvement au moindre contact avec un obstacle éventuel.

Prédisposition Barrière Droite-Gauche

On définit comme droite une barrière qui, vue du côté porte couvre le passage sur le côté droit et vice versa pour la gauche.

Sur la Fig. 1 une barrière droite est représentée, pour la rendre gauche procéder comme suit:

- vous assurer que le ressort M soit déchargé (positionné comme sur la figure);
- enlever le ressort et le fixer sur la position 1 au moyen de la vis V et des écrous D;
- dévisser l'ergot G et déplacer le levier L et l'ergot G sur la position 2.

Équilibrage (fig. 2)

Pour un bon fonctionnement de la barrière il est fondamental que la barre soit opportunément équilibrée par l'action du contre ressort. Pour vérifier ceci agir comme suit:

- débloquer mécaniquement la barrière au moyen du levier de déblocage;
- mettre la barre sur la fermeture et la laisser; celle-ci devra se positionner à environ 45°.

Répéter l'opération en mettant la barre sur l'ouverture.

Si l'équilibrage ne correspond pas aux caractéristiques ci-dessus mentionnées, agir sur la charge du ressort par l'intermédiaire de l'écrou D.

Mouvements et temps de travail (fig. 3)

Durant la manœuvre de fermeture :

La lisse part du point «A» et arrive au point «C» d'intervention du fin de course de ralentissement à une vitesse réglable en intervenant sur la logique de commande.

Le cycle de freinage commence à partir de l'intervention du fin de course de ralentissement et se conclut exclusivement avec l'intervention du fin de course de fermeture au point «D», dans la mesure où la logique de commande vérifie que le fin de course «D» a été atteint et elle est en mesure de compenser automatiquement les éventuelles variations dues par exemple à des conditions climatiques différentes. L'angle de freinage est fixe et correspond à environ 25°.

Durant la manœuvre d'ouverture :

La lisse part du point «D» et arrive jusqu'au point «B» d'intervention du fin de course d'ouverture à une vitesse réglable en intervenant sur la logique de commande.

La lisse parcourt l'espace de freinage en ouverture en un temps défini par la logique de commande.

La lisse arrive ainsi au point «A» en complétant la manœuvre d'ouverture.

Les réglages des cames de fin de course, des trimmers et des dip-switchs doivent être effectués en se référant à ces principes de fonctionnement.

Réglage des cames des fins de course (fig. 4)

Le réglage des cames des fins de course permet :

Came A

anticiper ou retarder le début de la phase de ralentissement en ouverture (Fig. 3 - point «B»).

Came C

régler avec précision le point d'arrêt en fermeture (Fig. 3 - point «D»).

Note: la came C avant d'activer le fin de course de fermeture (Fig. 3 - D), fait commencer la phase de ralentissement en activant le fin de course de ralentissement (Fig. 4 - C).

En se référant à la Fig. 4:

- Desserrer la vis V de fixation de la came.
- Porter la came d'ouverture ou de fermeture dans la position désirée.
- Serrer la vis V de fixation de la came.

Si nécessaire, on peut modifier une barrière droite en barrière gauche. Dans la logique de commande, inverser les connexions moteur et les fins de course SWC 2 (fin de course fermeture) et SWC 1 (fin de course ralentissement fermeture).

Accessoires optionnels

- Kit de clignotants art. VE.L200/500
- Kit de ressorts art. VE.KM24
- Appui fixe art. VE.AF
- Appui mobile art. VE.AM
- Côte pneumatique art. SC.P35
- Râtelier art. VE.RAST
- Cellules photoélectriques art. SC.P50 / SC.P50E
- Spirale magnétique art. ID.T100
- Carte charge batterie avec plaque porte batterie art. DA.24CB
- Articulation pour tige art. VE.SN500.

ATTENTION

Pour que la police d'assurance R.C. réponde à d'éventuels sinistres causés à choses ou personnes, en cas de défauts de fabrication, il faut que le montage soit réalisé suivant les normes et que soient utilisés des accessoires Benincà.

Introducción

Nos congratulamos con vd. por haber elegido la barrera de calle VE.500.

Todos los artículos de la vasta gama Benincà son el fruto de una veinteañal experiencia en el sector de los automatismos y de una continua búsqueda de nuevos materiales y de tecnología de vanguardia.

Precisamente por esto, hoy nos encontramos en situación de poder ofrecer productos extremadamente fiables que, gracias a su potencia, eficacia y duración, satisfacen plenamente las exigencias del usuario final.

Todos nuestros productos están contruidos de conformidad con la norma y están garantizados.

Además, una póliza R.C. productos, estipulada con una de las principales compañías de seguros, cubre eventuales daños a personas o cosas causados por defectos de fabricación.

Características generales

De robusta fabricación pero además con un diseño sobrio y agradable, las barreras de calles VE.500, gracias al motor en 24Vdc se prestan al servicio intensivo y continuo. La regulación de la velocidad tanto en ciclo como en la frenada, permite la optimización del funcionamiento en base a la aplicación y a las dimensiones del asta. La instalación es de fácil ejecución como así mismo la transformación de derecha a izquierda y viceversa. Provista de un desbloqueo manual muy simple e intuitivo, está predispuesta también para el montaje de baterías herméticas que nos permiten el funcionamiento también en ausencia de alimentación de línea. El asta de aluminio anodizado está predispuesta para la aplicación de todos los accesorios y de los dispositivos de señalización y de seguridad; ésta última está también asegurada por un sensor amperométrico que interrumpe el movimiento al mínimo contacto con un eventual obstáculo.

Predisposición barrera derecha-izquierda

Se define derecha una barrera que, vista desde el lado de la puerta, va a impedir el paso sobre el lado derecho; viceversa es izquierda.

En la fig.1 está representada una barrera derecha, para volverla izquierda proceder como sigue:

- Asegurarse que el muelle M esté destensado (posicionando como en la figura)
- Levantar el muelle y fijarlo sobre la posición 1 mediante el tornillo V y las tuercas D.
- Desatornillar el grano G y colocar la leva L y el grano G sobre la posición 2.

Equilibrado (fig. 2)

Para un buen funcionamiento de la barrera es fundamental que el asta esté correctamente equilibrada por la acción del muelle compensador. Para comprobarlo operar como sigue:

- Desbloquear mecánicamente la barrera mediante la leva de desbloqueo.
- Poner el asta cerrada y dejarla; ésta se deberá posicionar a aproximadamente 45°.

Repetir la operación poniendo el asta abierta.

Si el equilibrado no corresponde a la característica arriba mencionada, operar sobre el tensado del muelle mediante las tuercas D.

Movimientos y tiempos de trabajo (fig. 3)

Durante la maniobra de cierre:

El asta parte del punto "A" y alcanza el punto "C" de intervención del fin de carrera de deceleración con una velocidad programable desde la centralita de comando.

A partir de la intervención del fin de carrera de deceleración comienza el ciclo de frenado, que se concluye exclusivamente al intervenir el fin de carrera de cierre en el punto "D", dado que la centralita de comando verifica que se haya alcanzado el fin de carrera "D", y está en condiciones de compensar automáticamente posibles variaciones debidas, por ejemplo, a variaciones en las condiciones atmosféricas. El ángulo de frenado es fijo y corresponde a aprox. 25°.

Durante la maniobra de apertura:

El asta parte del punto "D" y alcanza el punto "B" de intervención del fin de carrera de apertura con una velocidad programable desde la centralita de comando.

El asta recorre el espacio de frenado en apertura en un tiempo definido en la centralita de comando.

El asta alcanza el punto A completando el movimiento de apertura.

Las levas de fin de carrera y los trimmers y dip-switches se regularán teniendo en cuenta estos principios de funcionamiento.

Regulación de las levas fin de carrera (fig. 4)

La regulación de las levas de fin de carrera permite:

Leva A

Anticipar o retardar el comienzo de la fase de deceleración en apertura (Fig.3 - punto "B").

Leva C

Regular con precisión el punto de parada en cierre (Fig.3 - punto "D").

Nota: Antes de activar el fin de carrera de cierre (Fig.4 - D), la leva C da comienzo a la fase de deceleración activando el fin de carrera de deceleración (Fig.4 - C).

Teniendo como referencia la Fig.4:

- Aflojar el tornillo V de fijación de la leva.
- Poner la leva de apertura o cierre en la posición deseada.
- Fijar el tornillo V de fijación de la leva.

Si es necesario se puede modificar una barrera derecha en izquierda. Invertir en la centralita de comando las conexiones del motor y los fines de carrera SWC 2(fin de carrera cierre) y SWC 1 (fin de carrera deceleración cierre).

Accesorios opcionales

- Kit de relampagueadores art. VE.L200/500
- Kit de muelles art. VE.KM24
- Apoyo fijo art. VE.AF
- Apoyo móvil art. VE.AM
- Banda neumática art. SC.P35
- Rastrillera art. VE.RAST
- Fococélulas art. SC.P50 / SC.P50E
- Espiral magnética art. ID.T100
- Tarjeta carga-baterías con placa porta-baterías art. DA.24CB
- Articulación para asta art. VE.SN500.

ATENCIÓN

La póliza RC productos, que responde de eventuales daños a personas o cosas causados por defectos de fabricación, requiere la conformidad de la instalación según la normativa y la utilización de accesorios originales Benincà.

Słowo wstępne

Gratulujemy państwu wyboru szlabanu drogowego VE.500.

Cały asortyment szerokiej gamy produktów Beninca' jest owocem dwudziestoletniego doświadczenia, nabytego w zakresie automatyzmów, oraz ustawicznego poszukiwania nowych materiałów i nowoczesnych technologii.

Tak więc jesteśmy dzisiaj w stanie zaoferować państwu nadzwyczaj godne zaufania produkty, które to dzięki ich wytrzymałości, sprawności oraz trwałości w pełni zaspakajają wymagania naszych odbiorców.

Wszystkie nasze produkty są produkowane w oparciu o obowiązujące normy posiadają gwarancję. Ponadto, w jednym z największych Towarzystw Ubezpieczeniowych wykupiona została polisa ubezpieczeniowa o odpowiedzialności cywilnej za produkty, na pokrycie szkód poniesionych przez rzeczy lub osoby na skutek wad produkcyjnych.

Charakterystyka ogólna

Szlabany drogowe Ve.500 charakteryzuje masywna konstrukcja oraz przyjemna, prosta linia i dzięki silnikowi 24Vdc nadają się one do intensywnego i ciągłego użytkowania. Regulacja prędkości zarówno cyklu jak i hamowania umożliwia optymalizację działania w zależności od przeznaczenia i od wymiarów poprzeczki. Instalacja szlabanu jest bardzo prosta jak również proste jest przestawianie go z prawej strony na lewą i odwrotnie.

Szlaban posiada możliwość ręcznego rozsprzęglania dzięki prostemu i czujnemu mechanizmowi oraz przystosowanie do montowania akumulatorów podtrzymujących umożliwiających działanie również i w przypadkach zaniku prądu. Poprzeczka z aluminium anodowanego przystosowana jest do podłączania wszelkich akcesoriów oraz przyrządów sygnalizacyjnych i zabezpieczających; przyrządy zabezpieczające dodatkowo wyposażone są w czujnik amperometryczny który przerywa manewr w wyniku najmniejszego choćby kontaktu z ewentualną przeszkodą.

Szlaban z przystosowaniem prawy-lewy

Szlaban który, widziany od strony drzwi, zastawia prawą stronę przejścia nazywany jest prawym, a szlaban zastawiający lewą stronę przejścia, nazywany jest lewym.

Na rys.1 pokazany jest szlaban prawy, aby przestawić go na lewy należy wykonać następujące czynności:

- upewnić się że sprężyna M została zluźniona (usytuowana jak na rys.)
- podciągnąć sprężynę i przymocować ją w pozycji 1 za pomocą śruby V i nakrętek D
- odkręcić śrubę G z nakrętką i przestawić dźwignię L wraz ze śrubą G z nakrętką na pozycję 2.

Równoważenie (rys. 2)

Dla zapewnienia należytego funkcjonowania szlabanu istotne jest odpowiednie zrównoważenie poprzeczki przez sprężynę równoważącą. By sprawdzić należytą równowagę należy:

- odspręglić mechanicznie szlaban za pomocą dźwigni odblokowującej
- ustawić poprzeczkę w pozycji zamknięcia i pozostawić ją w tej pozycji; poprzeczka powinna ustawić się pod kątem 45°.

Powtórzyć czynność ustawiając poprzeczkę w pozycji otwarcia.

Jeśli zrównoważenie nie odpowiada danym powyżej wyszczególnionym, należy naprężyć sprężynę za pomocą nakrętki D.

Ruchy i czasy pracy (rys. 3)

Podczas manewru zamykania:

Ramię rozpoczyna ruch w punkcie „A” i dochodzi aż do punktu „C” w którym włącza się krańcówka na zwalnianie, z prędkością nastawialną przez centralkę sterowania.

Od punktu włączenia się krańcówki na zwalnianie rozpoczyna się cykl hamowania który kończy się wyłącznie dopiero po włączeniu się krańcówki zamknięcia w punkcie „D”, z racji na fakt że centralka sterowania kontroluje dojście do krańcówki „D” i jest ona w stanie kompensować automatycznie ewentualne wahania powodowane, na przykład, przez odmienne warunki klimatyczne. Kąt hamowania jest stały i odpowiada on około 25°.

Podczas manewru otwierania:

Ramię rozpoczyna ruch od punktu „D” i dochodzi aż do punktu „B”, w którym włącza się krańcówka otwarcia, z prędkością nastawialną przez centralkę sterowania.

Ramię przebiega przestrzeń hamowania w otwieraniu w czasie ustalonym przez centralkę sterowania.

Po czym osiąga on punkt A kompletując bieg otwarcia.

Regulacje krzywek krańcówki, trymerów i dip-switch muszą być przeprowadzane z zachowaniem powyższych zasad funkcjonowania.

Regulacja krzywek krańcówki (rys. 4)

Regulacje krzywek krańcówki umożliwiają:

Krzywka A

Przyspieszenie lub opóźnienie rozpoczęcia fazy zwalniania w otwieraniu (Rys.3- punkt „B”).

Krzywka C

Regulowanie z dokładnością punktu zatrzymania w zamykaniu (Rys.3 - punkt „D”).

Notatka: Krzywka C przed włączeniem krańcówki zamknięcia (Rys.4 - D), daje początek fazie zwalniania włączając krańcówkę zwalniania (Rys.4 - C).

Odnosnie Rys.4:

- Poluzować śrubę V mocującą krzywkę.
- Ustawić krzywkę otwarcia lub zamknięcia w obranej pozycji.
- Zakręcić śrubę V mocującą krzywkę.

W razie konieczności istnieje możliwość zamiany bariery prawej na lewą.

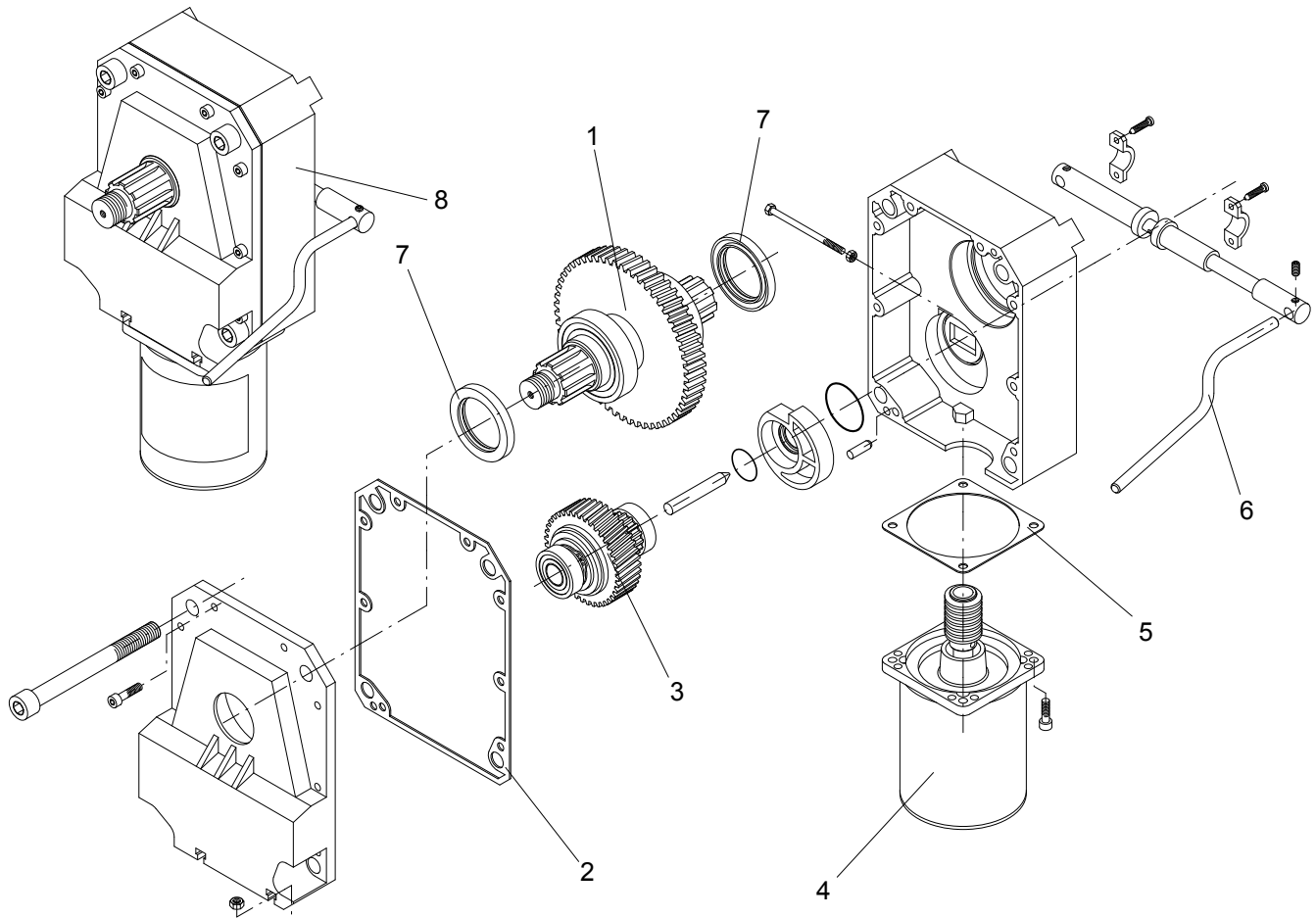
W centralce sterowania przestawić podłączenia silnika i krańcówki SWC 2 (krańcówka zamknięcia) i SWC 1 (krańcówka na zwalnianie zamknięcia).

Akcesoria na życzenie

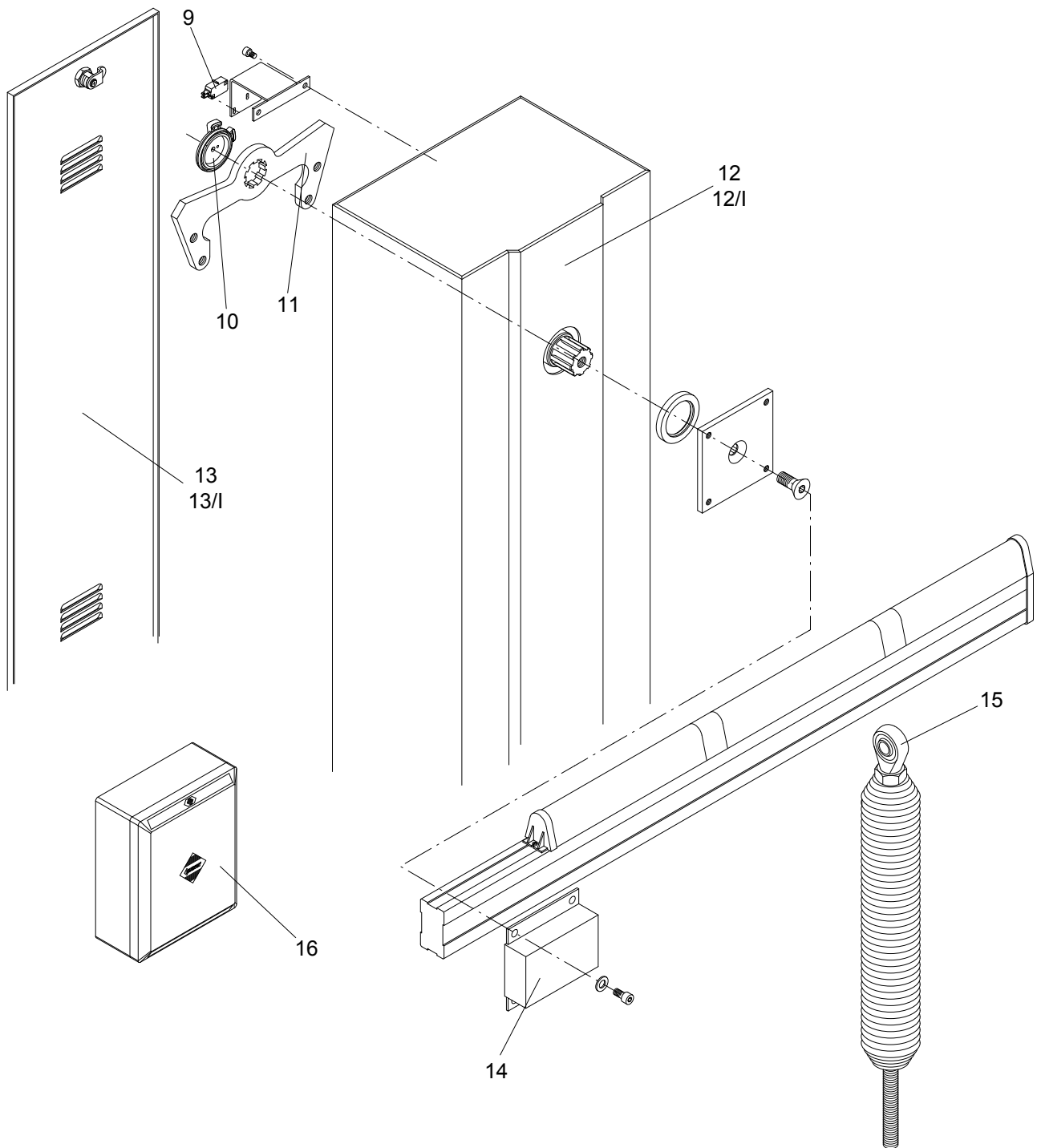
- Zestaw lamp migających art. VE.L200/500
- Zestaw sprężyn art. VE.KM24
- Oparcie stałe art. VE.AF
- Oparcie przenośne art. VE.AM
- Krawędź pneumatyczna art. SC.P35
- Stojak art. VE.RAST
- Fotokomórki art. SC.P50/SC.P50E
- Spirala magnetyczna art. ID.T100
- Karta ładowania akumulatorów z płytą nośną dla akumulatorów art. DA.24CB
- Przegub dla poprzeczki art. VE.SN500

UWAGA

Aby polisa ubezpieczeniowa o odpowiedzialności cywilnej za produkty, pokrywająca ewentualne szkody poniesione przez rzeczy lub osoby na skutek wad fabrycznych, miała prawomocność, urządzenia muszą być zgodne z obowiązującymi normami i stosowane akcesoria muszą być oryginalne Beninca’.



Pos.	Denominazione - Description - Bezeichnung - Dénomination - Denominación - Określenie						Cod.
1	Albero sup. ing.	Gear shaft	<i>Welle</i>	Arbre	Eje soporte	Wał	9686110
2	Guarnizione	Gasket	<i>Dichtung</i>	Guarniture	Junta	Uszczelka	9686112
3	Ingranaggio	Gear and pin	<i>Zahnrad + Stift</i>	Engrenage	Engranaje	Koło zębate	9686111
4	Motore	Motor	<i>Motor</i>	Moteur	Motor	Silnik	9686107
5	Guarnizione	Gasket	<i>Dichtung</i>	Guarniture	Junta	Uszczelka	9686109
6	Prolunga sbloc.	Handle	<i>Handgriff</i>	Manette	Pal. de desbloq.	Przedłużacz	9686108
7	Anello di tenuta	Lip seal	<i>V Ring</i>	Guarniture	Reten	Pierścień uszczel.	9686555
8	Motoriduttore	Motoreducer	<i>Getriebemotor</i>	Moteur-réduct.	Motorreductor	Silnik	9686313



Pos.	Denominazione - Description - Bezeichnung - Dénomination - Denominación - Określenie						Cod.
9	Microinterruttore	Microswitch	<i>Mikroschalter</i>	Microinterrupt.	Microinterruptor	Mikrowyłącznik	9686120
10	Camme	Cams	<i>Nocke</i>	Came	Levas fin. de car.	Krańcówka	9686160
11	Leva	Lever	<i>Hebel</i>	Levier	Palanca	Dźwignia	9686557
12	Colonna	Column	<i>Schenkel</i>	Montante	Caja	Podpora	9686121
12/I	Colonna inox	Column	<i>Schenkel</i>	Montante	Caja inox	Podpora	9686315
13	Porta	Door	<i>Tür</i>	Porte	Puerta	Drzwi	9686122
13/I	Porta inox	Door	<i>Tür</i>	Porte	Puerta inox	Drzwi	9686317
14	Supporto	Support	<i>Lagerung</i>	Support	Soporte asta	Wspornik	9686123
15	Testa a snodo	Spheric head	<i>Kugelkopf</i>	Tête sphérique	Cabeza articulada	Głowica sferycz.	9686666
16	Centrale	Elect. gearcase	<i>Schaltanlage</i>	Centrale électr.	Centralita	Centralka elektr.	9686219

BENINCA®

AUTOMATISMI BENINCA SpA - Via Capitello, 45 - 36066 Sandrigo (VI) - Tel. 0444 751030 r.a. - Fax 0444 759728
