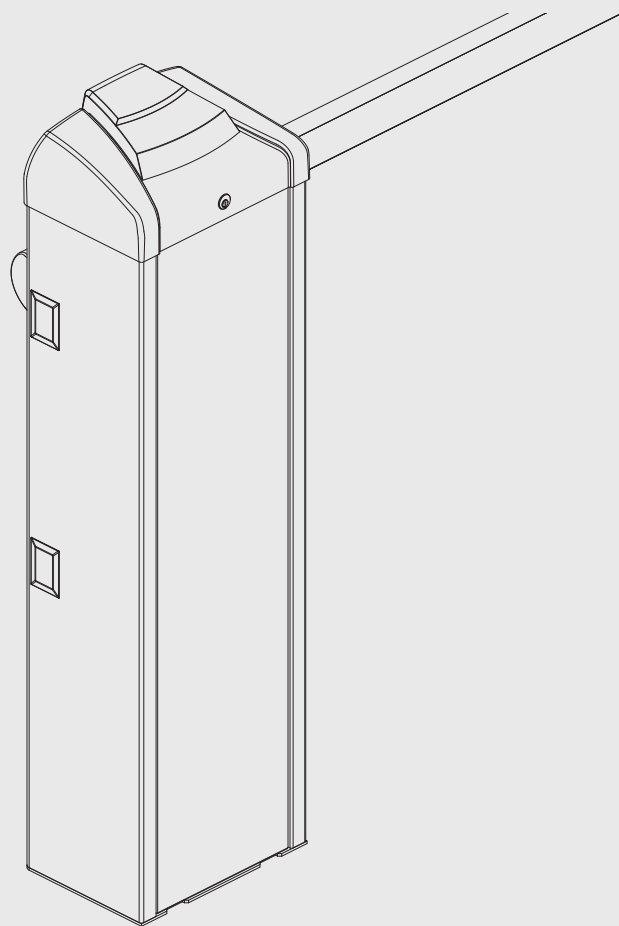
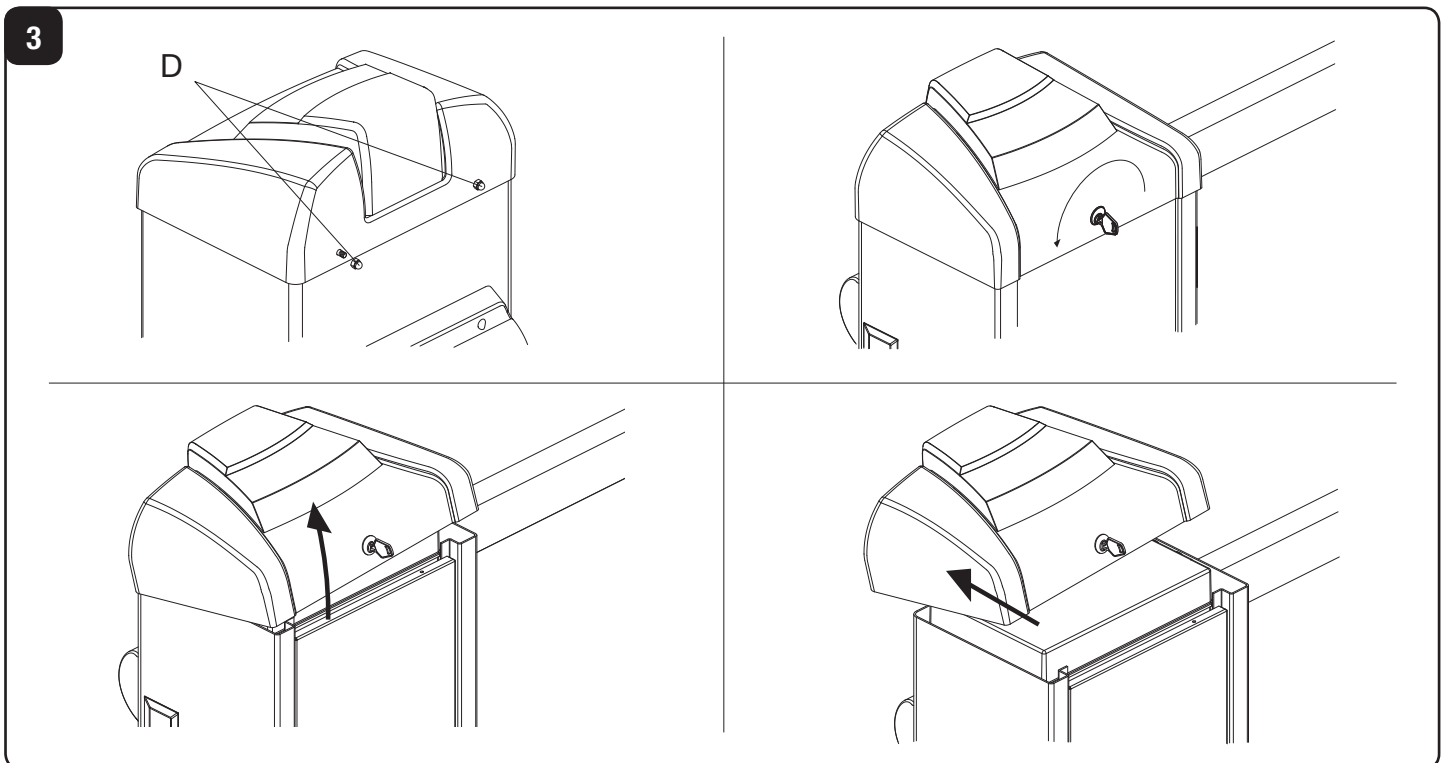
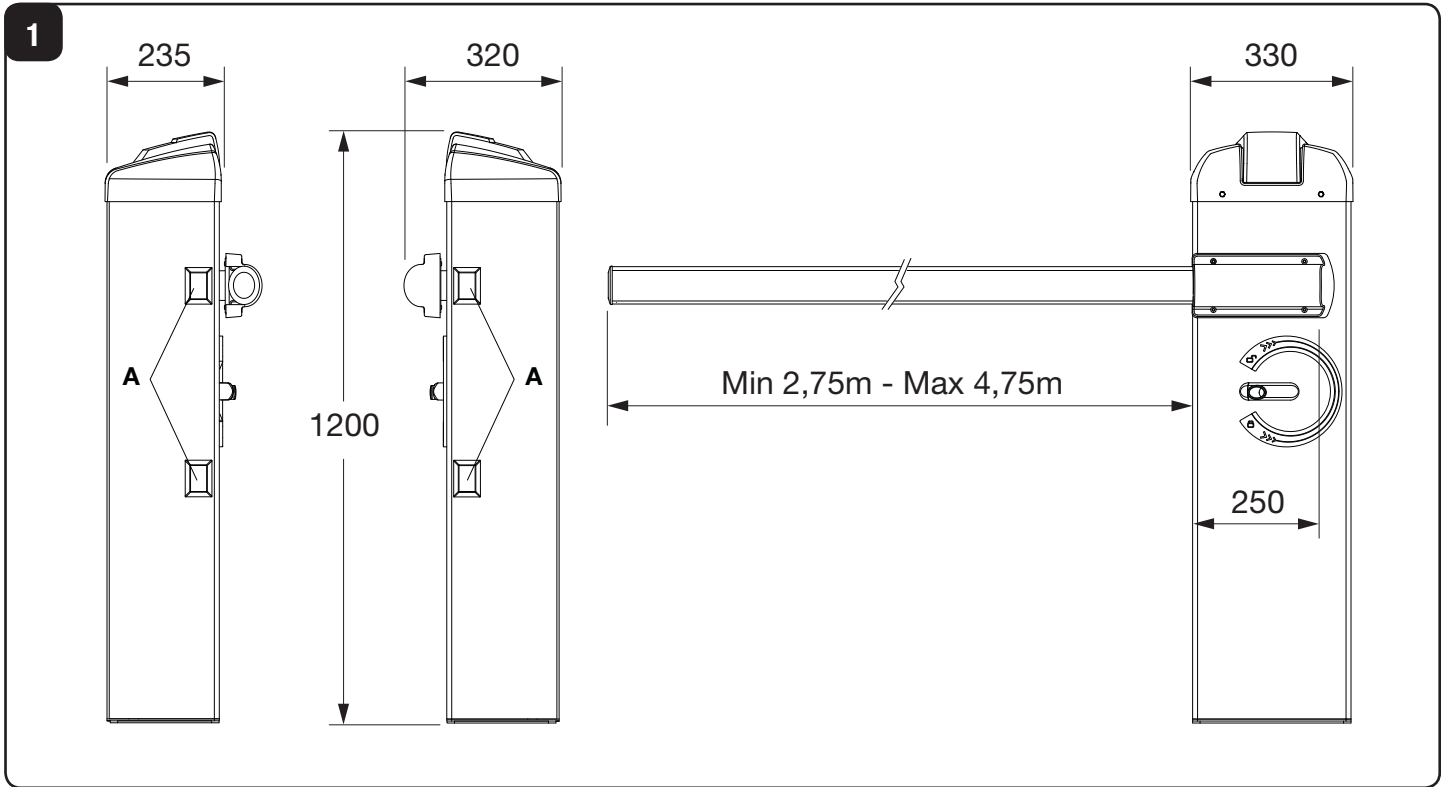


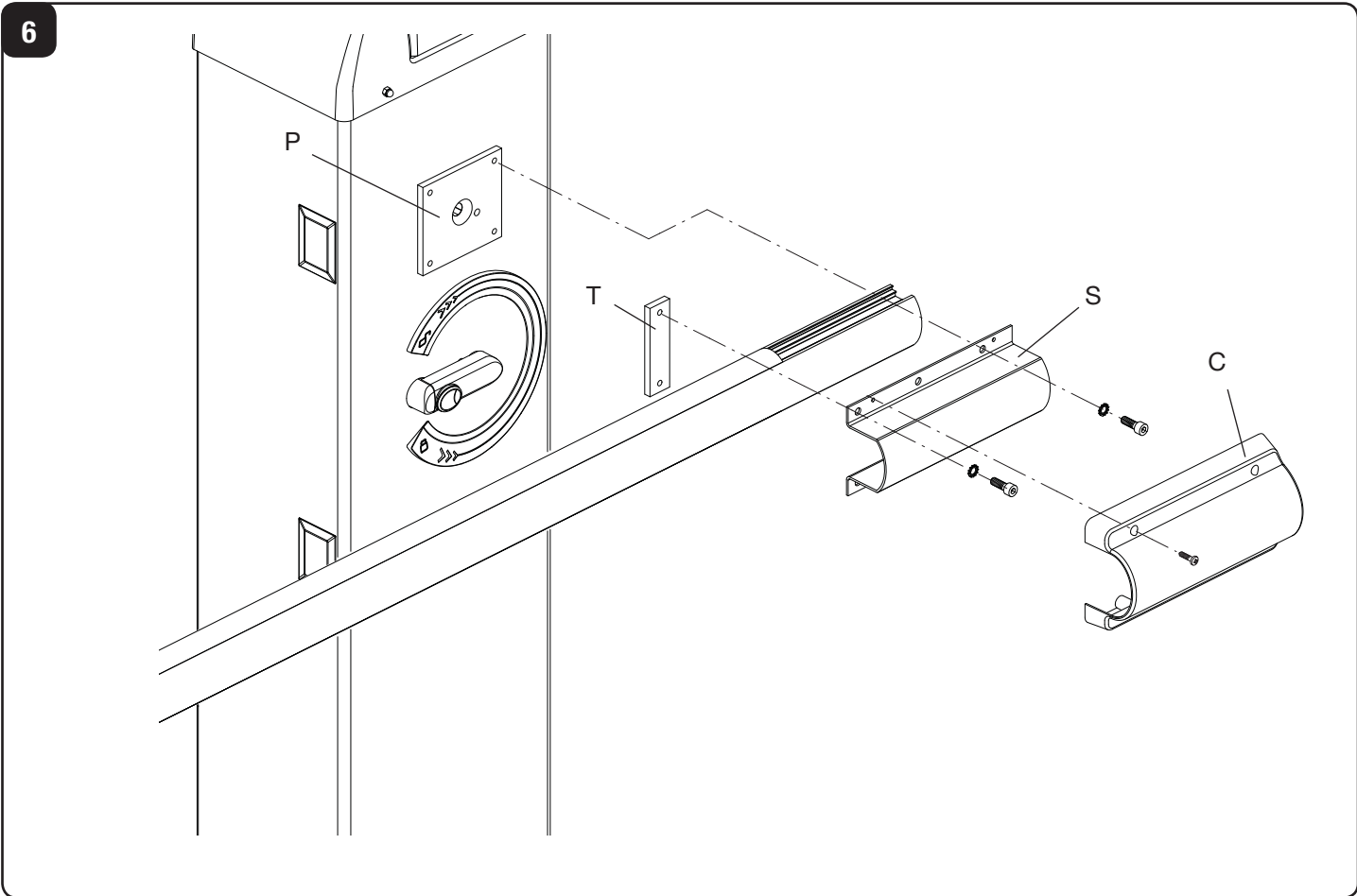
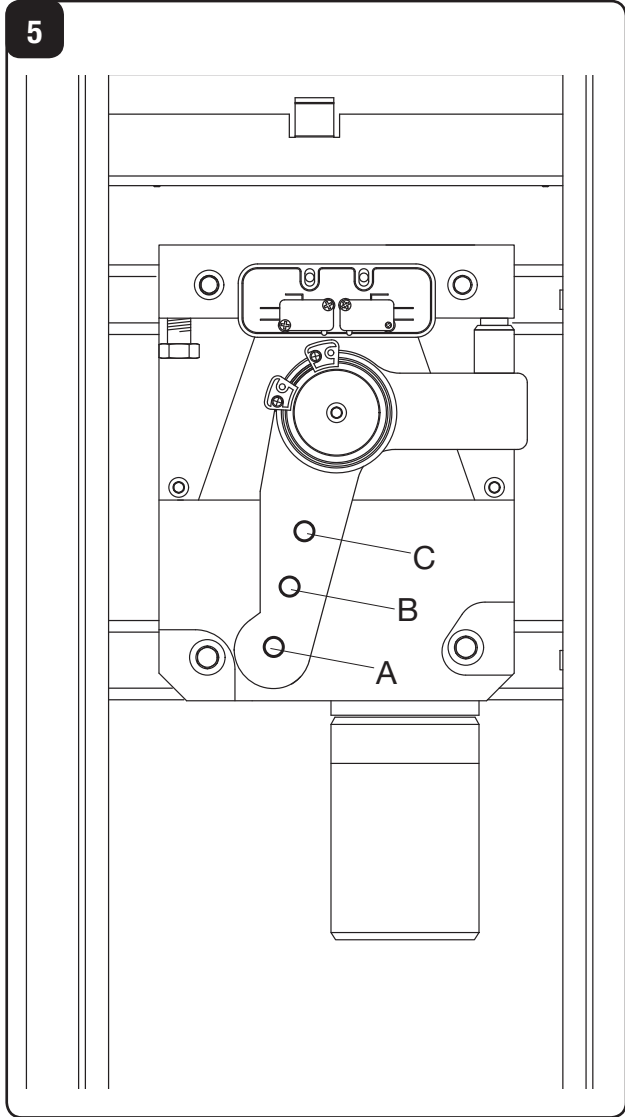
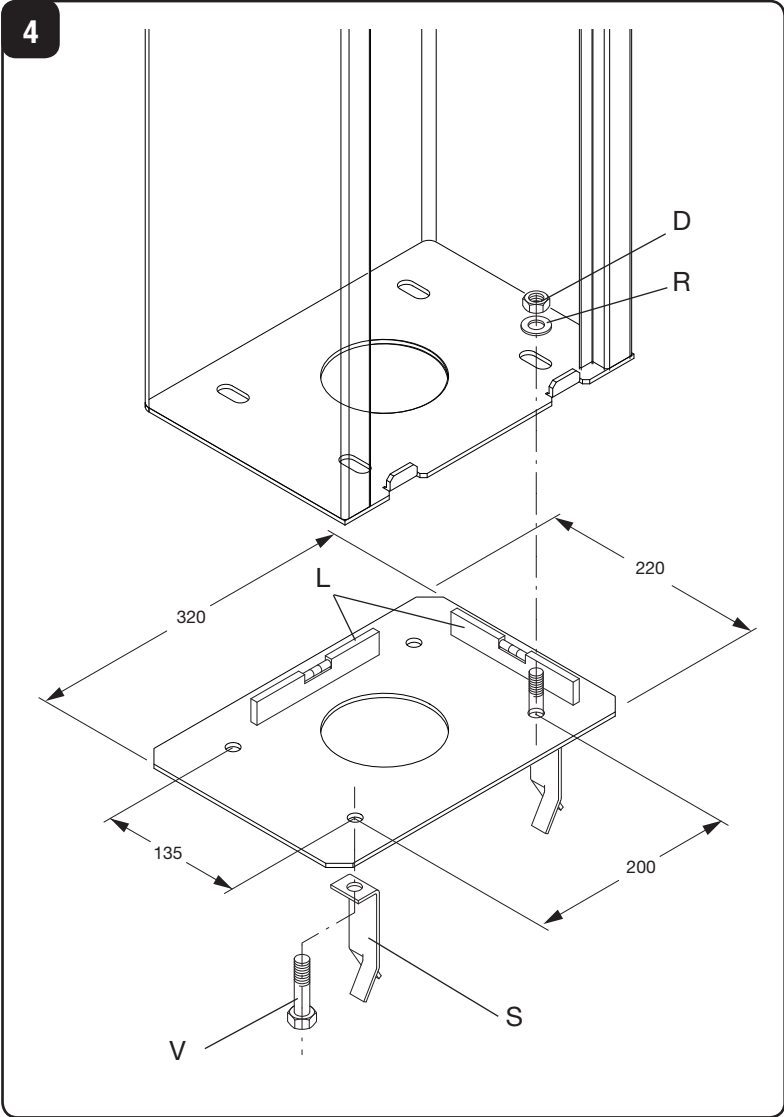
EVA 5



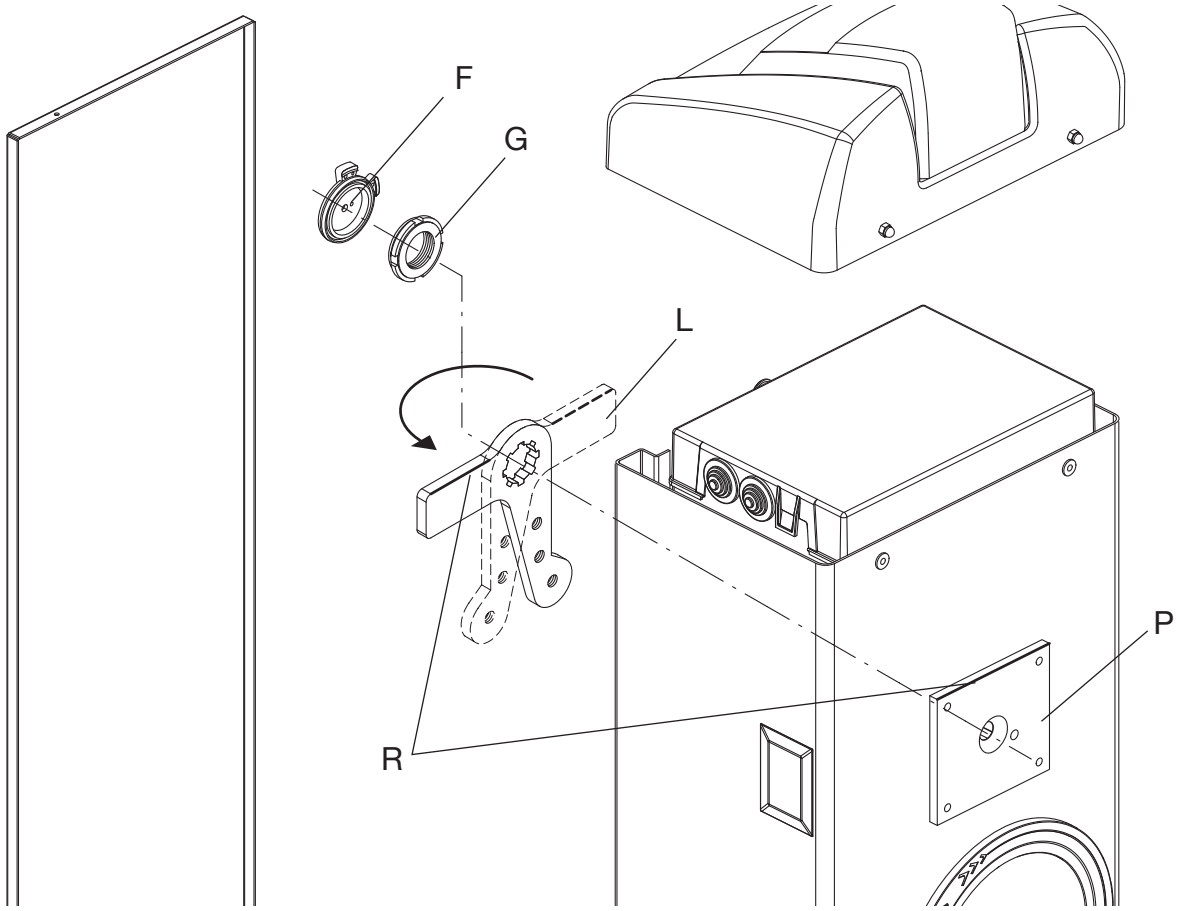
BENINCA[®]
TECHNOLOGY TO OPEN



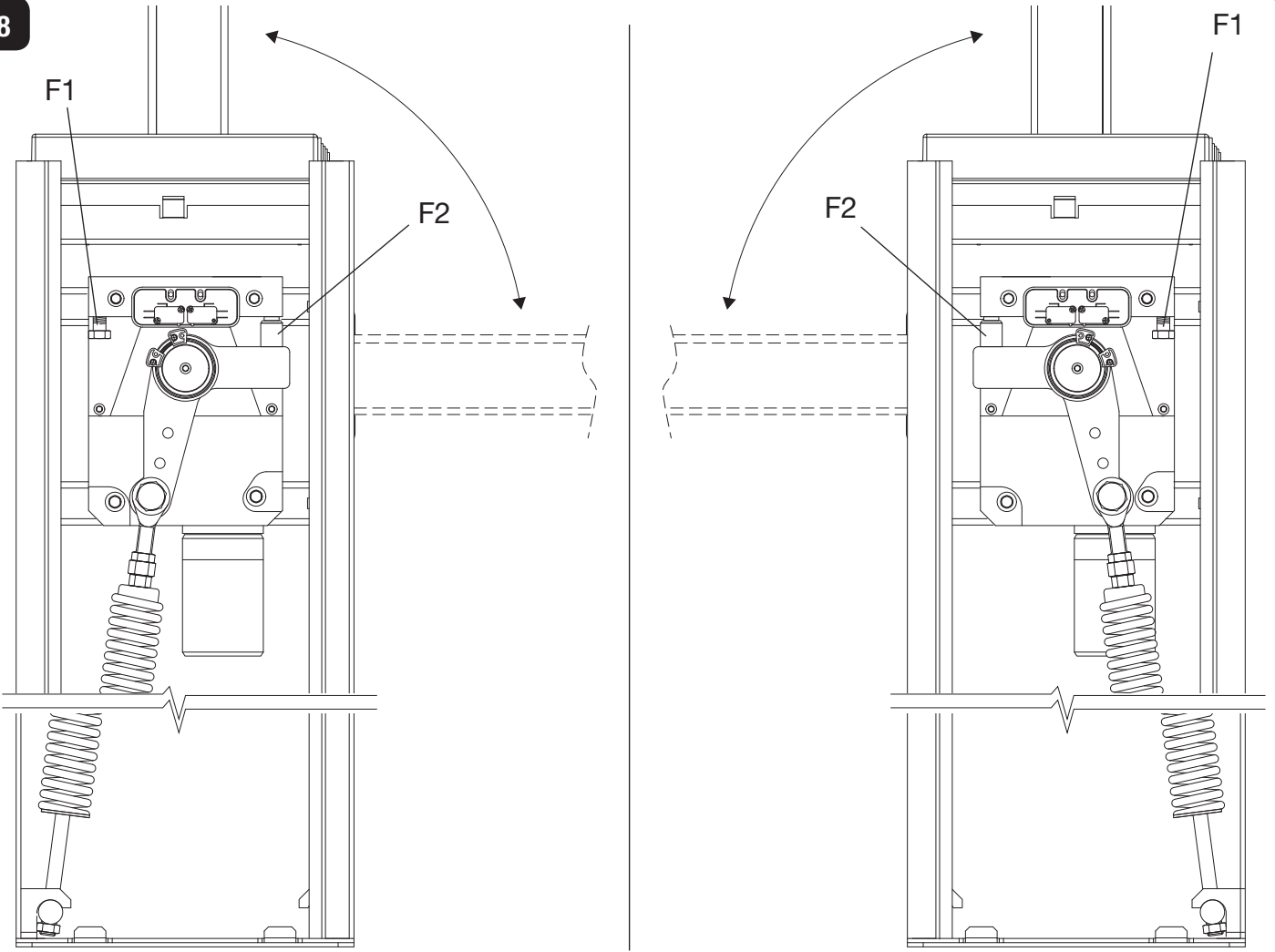




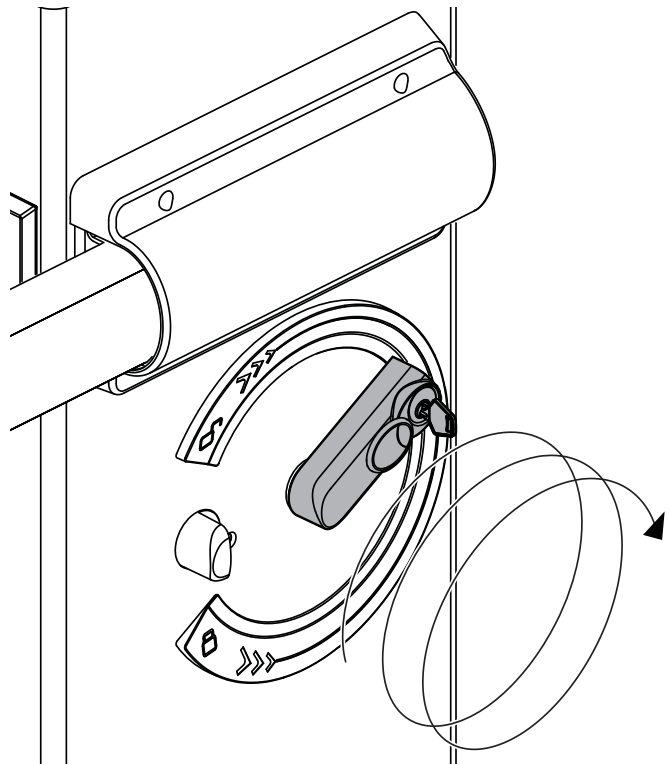
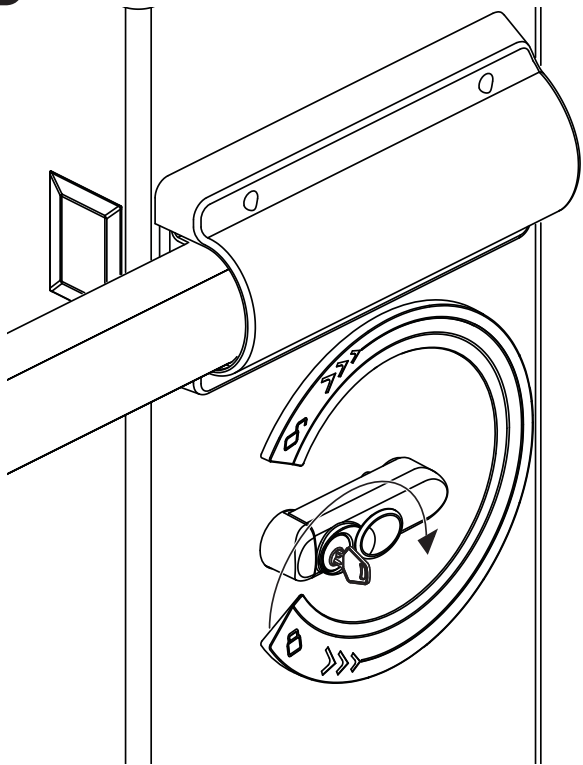
7



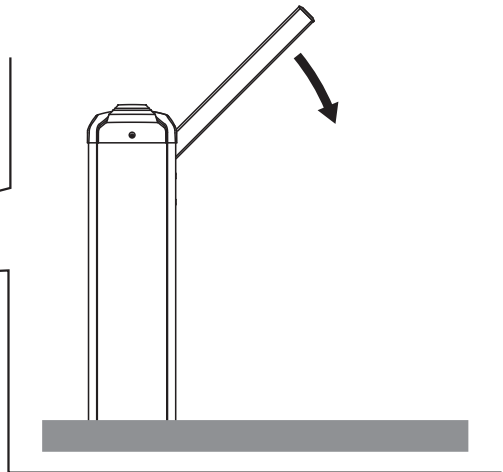
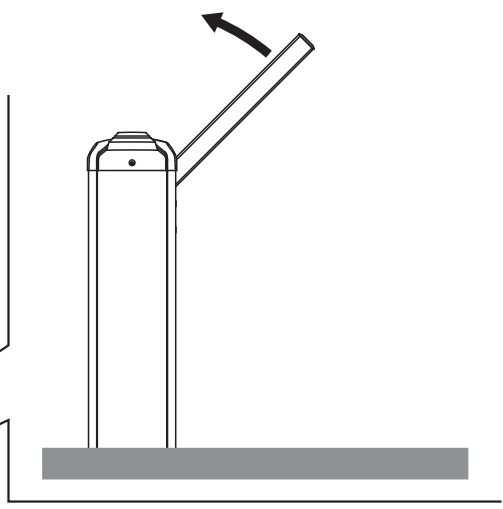
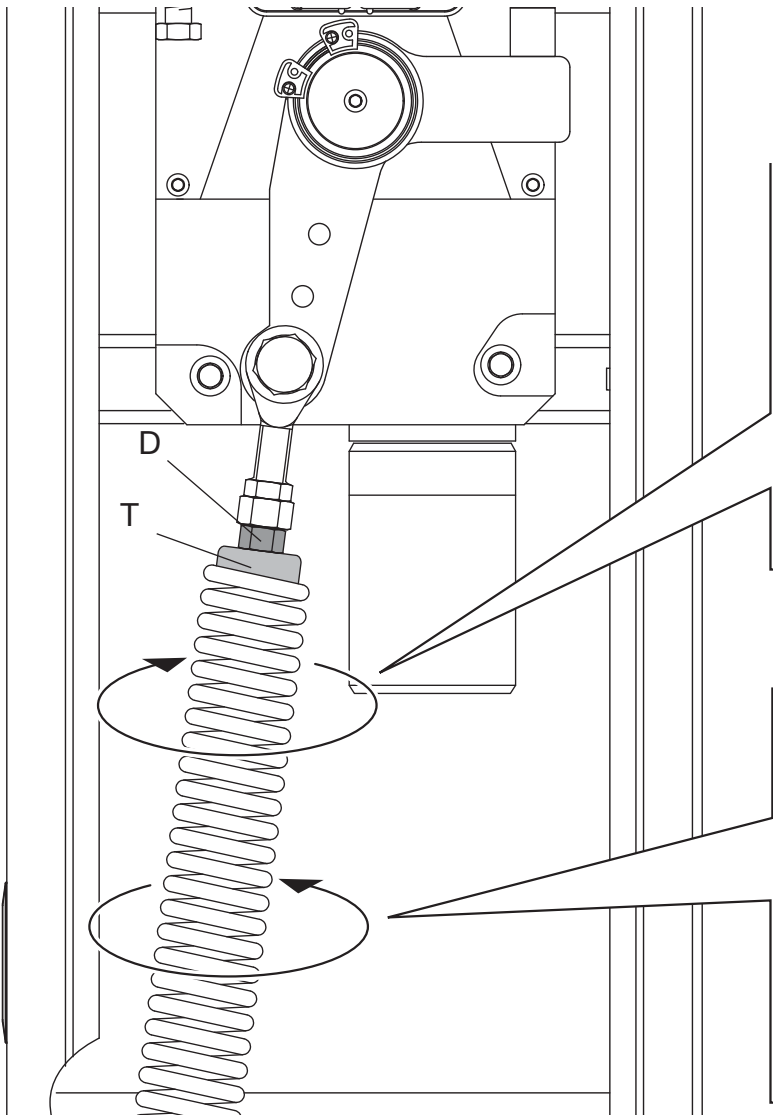
8

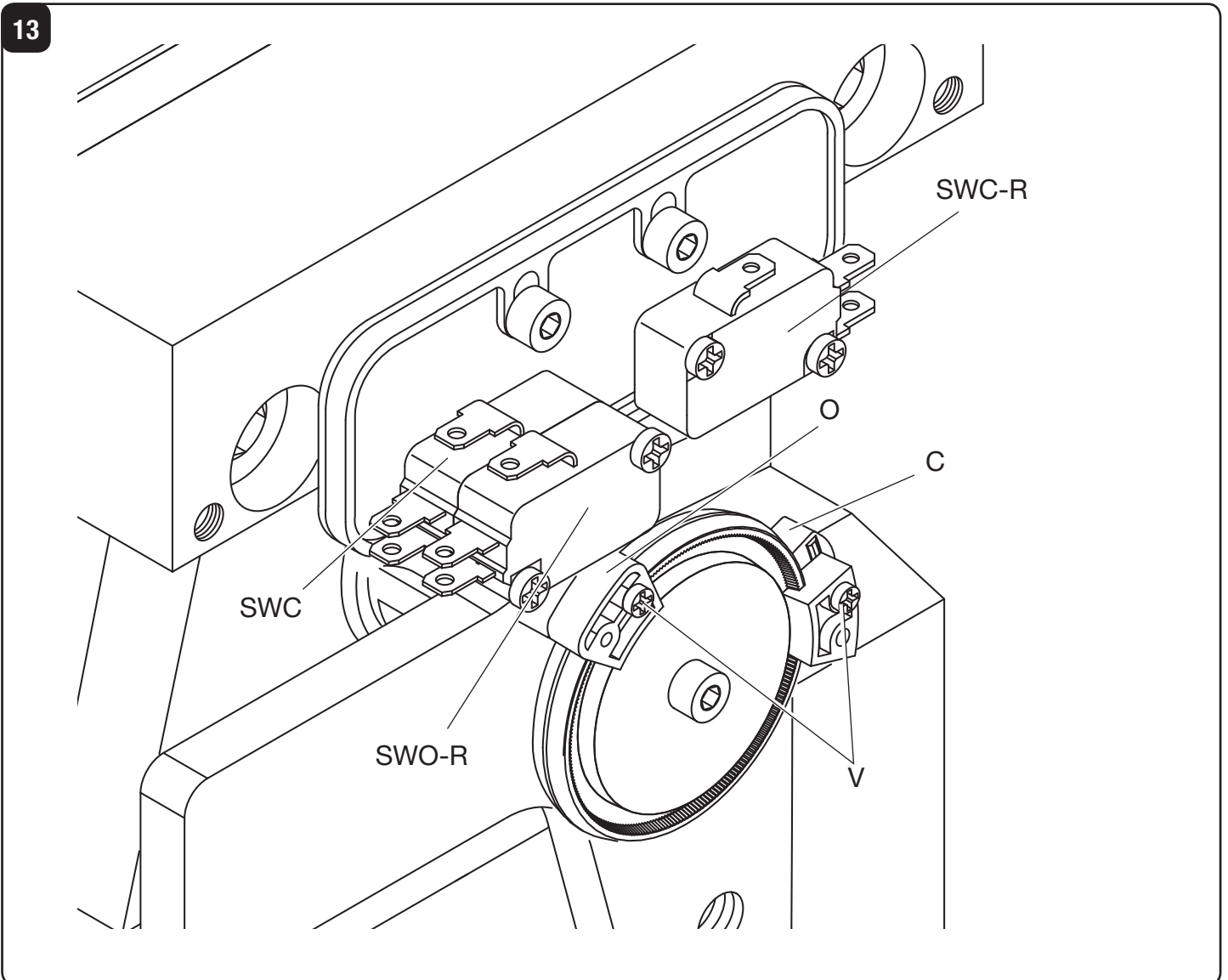
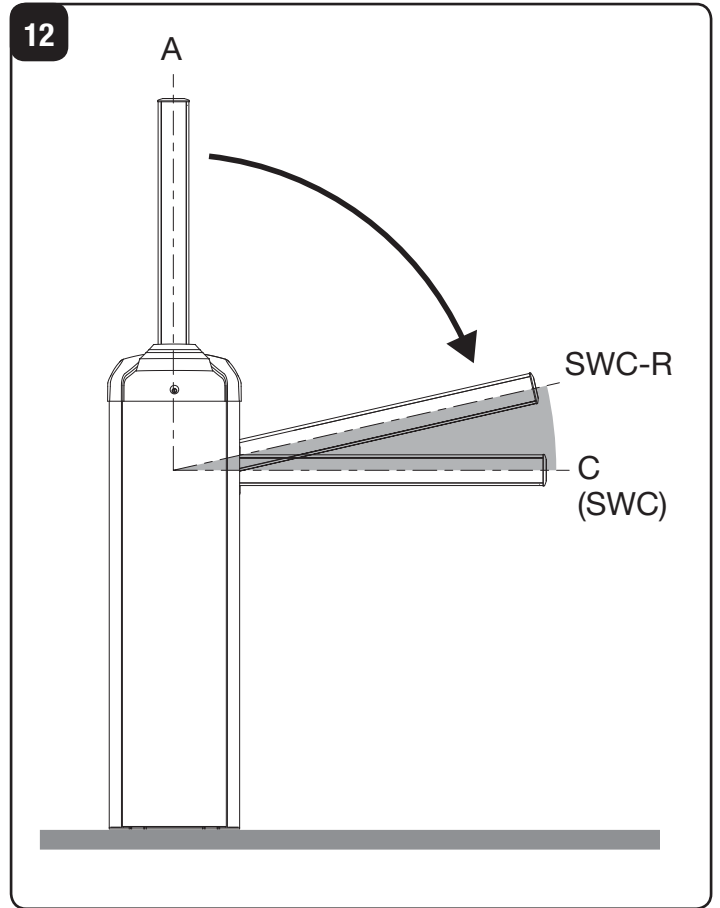
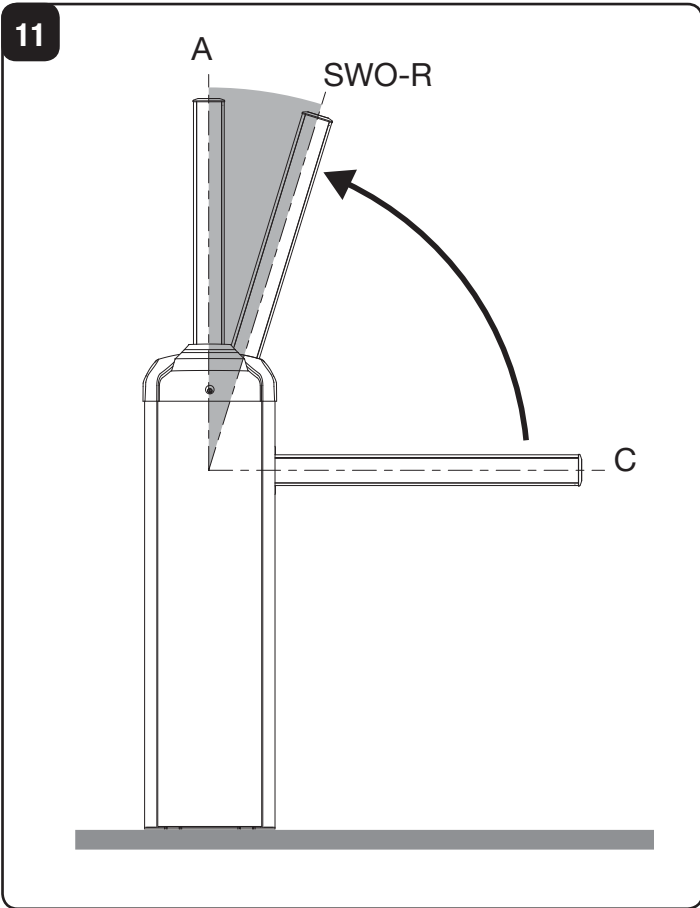


9

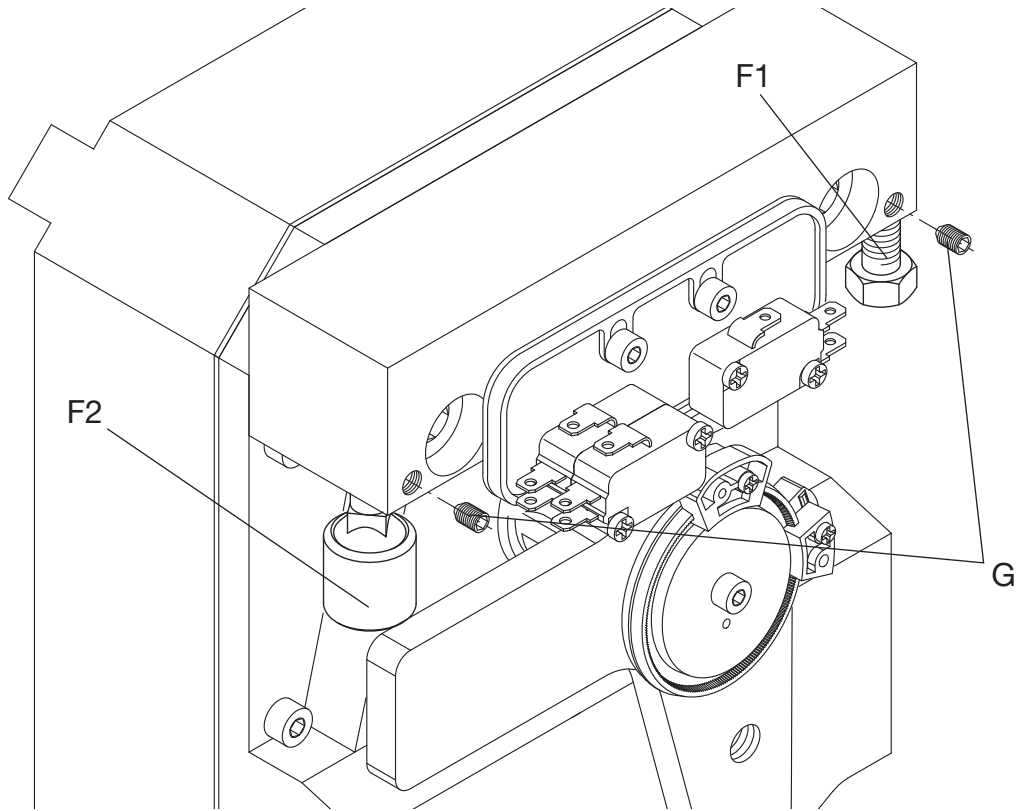


10

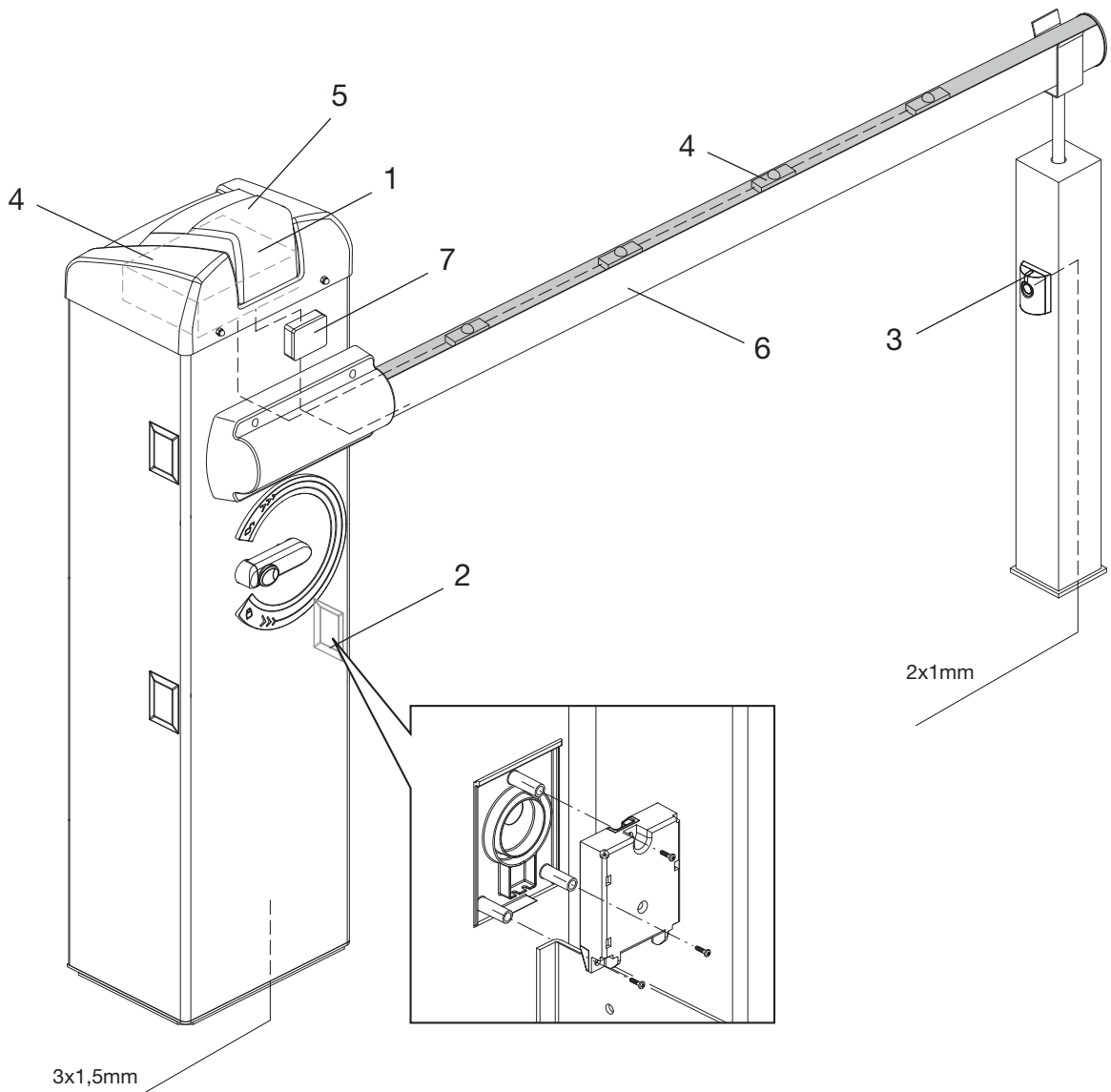




14



15



Dichiarazione CE di conformità per macchine (Direttiva 89/392 CE, Allegato II, parte B) - Divieto di messa in servizio

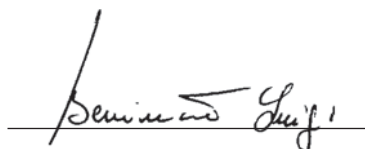
Fabbricante: **Automatismi Benincà SpA.**
Indirizzo: Via Capitello, 45 - 36066 Sandrigo (VI) - Italia

Dichiara che: l'automazione per barriere stradali modello **EVA 5.**

- è costruita per essere incorporata in una macchina o per essere assemblata con altri macchinari per costituire una macchina considerata dalla Direttiva 98/37 CE, come modificata;
- non è dunque conforme in tutti i punti alle disposizioni di questa Direttiva;
- è conforme alle condizioni delle seguenti altre Direttive CE:
Direttiva bassa tensione 73/23/CEE, 93/68/CEE.
Direttiva compatibilità elettromagnetica 89/336/CEE, 93/68/CEE.

e inoltre dichiara che non è consentito mettere in servizio il macchinario fino a che la macchina in cui sarà incorporata o di cui diverrà componente sia stata identificata e ne sia stata dichiarata la conformità alle condizioni della Direttiva 98/37 CE e alla legislazione nazionale che la traspone, vale a dire fino a che il macchinario di cui alla presente dichiarazione non formi un complesso unico con la macchina finale.

Benincà Luigi, Responsabile legale.
Sandrigo, 08/04/2008.



AVVERTENZE

E' vietato l'utilizzo del prodotto per scopi o con modalità non previste nel presente manuale. Usi non corretti possono essere causa di danni al prodotto e mettere in pericolo persone e cose.

Si declina ogni responsabilità dall'inosservanza della buona tecnica nella costruzione dei cancelli, nonché dalle deformazioni che potrebbero verificarsi durante l'uso.

Conservare questo manuale per futuri utilizzi.

L'installazione deve essere effettuata da personale qualificato nel pieno rispetto delle normative vigenti.

I materiali dell'imballaggio non devono essere lasciati alla portata dei bambini in quanto fonte di potenziale pericolo. Non disperdere nell'ambiente i materiali di imballo, ma separare le varie tipologie (es. cartone, polistirolo) e smaltirle secondo le normative locali.

L'installatore deve fornire tutte le informazioni relative al funzionamento automatico, manuale e di emergenza dell'automazione, e consegnare all'utilizzatore dell'impianto le istruzioni d'uso.



Prevedere sulla rete di alimentazione un interruttore/sezionatore onnipolare con distanza d'apertura dei contatti uguale o superiore a 3 mm. Verificare che a monte dell'impianto elettrico vi sia un interruttore differenziale e una protezione di sovracorrente adeguati. Alcune tipologie di installazione richiedono il collegamento dell'anta ad un impianto di messa a terra rispondente alle vigenti norme di sicurezza. Durante gli interventi di installazione, manutenzione e riparazione, togliere l'alimentazione prima di accedere alle parti elettriche.

Le descrizioni e le illustrazioni presenti in questo manuale non sono impegnative. Lasciando inalterate le caratteristiche essenziali del prodotto il fabbricante si riserva il diritto di apportare qualsiasi modifica di carattere tecnico, costruttivo o commerciale senza impegnarsi ad aggiornare la presente pubblicazione.

INTRODUZIONE

Ci congratuliamo con Voi per aver scelto la barriera stradale EVA 5.

Tutti gli articoli della vasta gamma Benincà sono il frutto di una ventennale esperienza nel settore degli automatismi e di una continua ricerca di nuovi materiali e di tecnologie all'avanguardia.

Proprio per questo, oggi siamo in grado di offrire dei prodotti estremamente affidabili che, grazie alla loro potenza, efficacia e durata, soddisfano pienamente le esigenze dell'utente finale.

Tutti i nostri prodotti sono coperti da garanzia.

Inoltre, una polizza R. C. prodotti stipulata con primaria compagnia assicurativa copre eventuali danni a cose o persone causati da difetti di fabbricazione.

NOTIZIE GENERALI

Di robusta fabbricazione ma tuttavia con un design innovativo e piacevole, le barriere stradali EVA, grazie al motore in 24Vdc si prestano al servizio intensivo. L'installazione e la messa a punto sono di facile esecuzione.

Dotata di uno sblocco manuale molto semplice ed intuitivo, la barriera è predisposta per il montaggio di batterie tampone che ne consentono il funzionamento anche in mancanza dell'alimentazione di rete.

L'asta in alluminio verniciato è predisposta per l'applicazione di tutti gli accessori, dei dispositivi di segnalazione e di sicurezza. In caso di contatto dell'asta con un ostacolo un sensore amperometrico inverte immediatamente il movimento. La centrale di comando è posizionata sulla parte superiore della barriera per agevolare i collegamenti elettrici.

DATI TECNICI	EVA 5
Alimentazione	230Vac 50Hz
Alimentazione motore	24Vdc
Potenza assorbita	120 W
Assorbimento	4,6 A
Coppia	130 Nm
Intermittenza di lavoro	uso intensivo
Grado di protezione	IP54
Temp. funzionamento	-20°C / +70°C
Rumorosità	<70 dB
Lubrificazione	Agip GR MU EP/2
Peso	55kg

VELOCITA' DI APERTURA		
Alimentazione motore	Tempo di apertura (s)	Tempo di chiusura (s)
26 Vdc	3	4
23 Vdc	4	5
18 Vdc	5	6

La velocità di apertura della barriera varia a seconda della tensione di alimentazione selezionata sul trasformatore della centrale di comando. I tempi indicati comprendono i rallentamenti

DIMENSIONI

FIG.1

Dimensioni di ingombro espresse in mm.

La lunghezza dell'asta può variare da un minimo di 3m ad un massimo di 5m.

Poichè circa 25cm sono necessari al fissaggio dell'asta sulla barriera ne risulta un passaggio utile variabile da 2,75m a 4,75 come evidenziato in Fig.1

Sulla barriera sono previste delle predisposizioni per accessori opzionali (fotocelle, selettori, ecc), applicare le apposite mascherine di copertura fornite in dotazione (Rif. A).

BARRIERA DESTRA/SINISTRA

FIG.2

La barriera EVA 5 è disponibile sia nella versione destra (EVA5-DX), sia nella versione sinistra (EVA5-SX).

Con riferimenti alla Fig.2, viene definita destra una barriera che, vista dal lato porta, va ad impegnare il passaggio sul lato destro; viceversa è sinistra.

Sebbene sia possibile invertire in qualsiasi momento il verso di apertura, scegliere al momento dell'acquisto il tipo di barriera corretto consente una installazione più semplice e veloce.

APERTURA

FIG.3

L'accesso alle parti elettriche e meccaniche della barriera è protetto da una chiusura a serratura con chiave personalizzata, procedere come segue:

- 1 rimuovere i due dadi D
- 2 inserire la chiave nella serratura sul lato della porta, e ruotarla in senso antiorario
- 3 alzare la parte frontale del coperchio
- 4 sfilare il coperchio

E' ora possibile accedere alla centrale di comando, posizionata sotto il coperchio e alle parti meccaniche della barriera, rimuovendo la portina frontale.

POSA DELLA PIASTRA DI FONDAZIONE

FIG.4

Dopo aver predisposto il passaggio dei cavi (alimentazione di rete, accessori, ecc), posizionare la piastra di fondazione facendo riferimento alle quote indicate.

In dotazione sono fornite delle staffe a cementare (rif.S) da fissare alla piastra di fondazione mediante 4 viti M12x50 (rif.V).

Verificare che la piastra di fondazione sia perfettamente a livello (rif L), quindi fissare la barriera per mezzo dei dadi D e relative rondelle R

POSIZIONAMENTO DELLA MOLLA E ACCESSORI UTILIZZABILI

FIG.5

In base alla lunghezza dell'asta ed al tipo di accessori installati, prima di procedere al tensionamento della molla, è necessario scegliere il corretto punto di aggancio della molla stessa alla leva.

Il punto di aggancio corretto, ("A", "B" e "C"), deve essere scelto nella tabella 1 in base alla lunghezza dell'asta ed al tipo di accessori che si intendono installare.

FISSAGGIO DELL'ASTA

FIG.6

Eventuali accessori per l'asta (profili di protezione, luci, bordo sensibile, rastrelliera, ecc.) vanno installati prima di fissare l'asta, consultate le istruzioni specifiche.

Successivamente fissare l'asta alla piastra P utilizzando la staffa S e le 6 viti con relative rondelle, utilizzando anche la piastrina T.

Applicare il carter di copertura in plastica C.

TAB.1	EVA 5				
	Lunghezza asta (m)				
Accessori applicati	3	3,5	4	4,5	5
EVA5.A	C	C	B	B	A
EVA5.A + VE.RAST	C	B	B	A	A
EVA5.A + VE.AM	C	C	B	B	A
EVA5.A + VE.RAST + VE.AM	C	B	B	A	A
EVA5.A + SC.RES	C	B	B	A	A
EVA5.A + SC.RES + VE.AM	C	B	B	A	A

<p>Legenda</p> <p>EVA5.A Asta con gomma e cupolino.</p> <p>VE.RAST Rastrelliera in alluminio.</p> <p>VE.AM Appoggio mobile per asta.</p> <p>SC.RES Bordo sensibile resistivo (conforme all'allegato 4 della Direttiva Macchine).</p> <p>Attenzione: L'installazione della VE.RAST pregiudica l'uso della SC.RES e viceversa. L'installazione del kit luci EVA.L non influenza il bilanciamento dell'asta</p>	
--	--

PREDISPOSIZIONE BARRIERA DESTRA-SINISTRA

FIG.7-8

Nel caso si renda necessario è possibile modificare una barriera destra in sinistra (o viceversa).

Procedere come segue:

- scaricare completamente la molla, svitandola, e sganciarla dalla leva di ancoraggio "L"
- togliere il disco finecorsa (fig.7 rif F)
- svitare la ghiera di blocco (fig.7 rif G)
- rimuovere la leva di ancoraggio molla (fig.7 rif L) e riposizionarla specularmente alla posizione precedente
- verificare la fasatura (allineamento -fig.7 rif R) tra piastra di fissaggio "P" e leva ancoraggio "L"
- con riferimento alla Fig. 8, invertire la posizione dei fermi meccanici "F1" e "F2". Allentare i rispettivi grani di bloccaggio prima di svitare i fermi (vedi paragrafo REGOLAZIONE FERMI MECCANICI)
- agganciare la molla nella nuova posizione, in Fig. 8 sono evidenziate le differenze tra una barriera destra e una barriera sinistra.
- **nella centrale di comando invertire i collegamenti motore e i finecorsa SWC (finecorsa chiusura) e SWC-R (finecorsa rallentamento chiusura).**

MANOVRA MANUALE DI EMERGENZA

FIG.9

In caso di assenza di alimentazione di rete o di funzionamento anomalo, è possibile sbloccare l'asta e manovrarla manualmente:

- Inserire la chiave personalizzata nella leva di sblocco e ruotarla in senso orario.
- Ruotare la leva di sblocco in senso orario fino a sbloccare l'asta, in modo da renderla manovrabile manualmente.
- Per ripristinare il funzionamento automatico, ruotare la leva in senso antiorario fino al blocco della stessa, ripristinando la posizione iniziale.

EQUILIBRATURA

FIG.10

Per un buon funzionamento della barriera è fondamentale

che l'asta sia opportunamente equilibrata dall'azione della molla concorrente.

Per verificare ciò agire come segue.

- Controllare che la molla sia agganciata nel punto corretto alla leva (vedere tabella 1).
- Sbloccare meccanicamente la barriera tramite la chiave di sblocco.
- L'asta correttamente bilanciata deve restare ferma in qualsiasi punto venga posizionata:
 - se tende ad aprire diminuire la tensione della molla
 - se tende a chiudere aumentare la tensione della molla
 La tensione della molla può essere regolata, avvitando (rotazione antioraria) o svitando (rotazione oraria) manualmente la molla stessa. Una volta regolata la tensione della molla, bloccarla portando il dado "D" in battuta sul tappo T.

MOVIMENTI E TEMPI DI LAVORO

Durante la manovra di apertura Fig. 11:

Partendo dal punto di chiusura "C" la sbarra inizia la manovra di apertura ed arriva fino al punto "SWO-R" di intervento del finecorsa di apertura con una velocità impostabile dalla centrale di comando.

La sbarra percorre lo spazio restante (evidenziato in Fig.11) a velocità ridotta per un tempo definito dalla centrale di comando.

La sbarra arriva quindi al punto A completando il movimento di apertura.

Durante la manovra di chiusura Fig. 12:

La sbarra parte dal punto di apertura "A" ed arriva fino al punto "SWC-R" di intervento del finecorsa di rallentamento con una velocità impostabile dalla centrale di comando.

Dall'intervento del finecorsa di rallentamento inizia il ciclo di frenatura che si conclude esclusivamente con l'intervento del finecorsa di chiusura nel punto "C".

La centrale di comando verifica l'avvenuta commutazione del finecorsa "SWC" ed è in grado di compensare automaticamente eventuali variazioni dovute ad esempio a differenti condizioni climatiche.

L'angolo di frenatura evidenziato in Fig.12 è fisso e corrisponde a circa 25°.

Le regolazioni delle camme finecorsa, dei trimmer e dei dip-switch devono essere effettuate facendo riferimento a questi principi di funzionamento.

REGOLAZIONE CAMME FINECORSA

FIG.13

La regolazione delle camme finecorsa consentono:

Camma O

Anticipare o ritardare l'inizio della fase di rallentamento in apertura (Fig.12 - punto "SWO-R").

Camma C

Regolare con precisione il punto di arresto in chiusura (Fig.13 - punto "C").

Nota: La camma C prima di attivare il finecorsa di chiusura, dà inizio alla fase di rallentamento attivando il finecorsa (Fig.13 - punto "SWC-R").

Regolare le camme, facendo riferimento alla Fig.13:

- Allentare la vite V di fissaggio della camma.
- Portare la camma di apertura o chiusura nella posizione desiderata.
- Fissare a vite V di fissaggio della camma.

REGOLAZIONE FERMI MECCANICI

FIG.14

Il movimento inerziale dell'asta successivo all'arresto del motore viene bloccato utilizzando i fermi meccanici regolabili. Dopo aver regolato la camma finecorsa di apertura/chiusura, portare il rispettivo fermo meccanico di chiusura in battuta sulla leva.

Il fermo meccanico in apertura F2 è di tipo ammortizzato.

Facendo riferimento alla Fig.14:

- Allentare il grano G di blocco
- Avvitare/svitare il fermo meccanico fino ad ottenere la posizione di intervento desiderata
- Fissare il grano di blocco

Nel caso di inversione del verso di apertura è necessario invertire la posizione dei fermi.

SCHEMA IMPIANTO ELETTRICO

FIG.15

Rappresenta un esempio di installazione della barriera con alcuni dei principali accessori.

LEGENDA

- 1 Centrale di comando DA.24V
- 2 Fotocellula ricevitore
- 3 Fotocellula trasmettitore
- 4 Batterie di emergenza installabili all'interno della scatola centrale di comando
- 5 Scheda lampeggiante EVA:LAMP
- 6 Consta pneumatica SC.RES
- 7 Circuito SC.E di interfaccia SC.RES/DA:24V

Per l'installazione ed il collegamento dei vari accessori consultare le istruzioni specifiche.

ATTENZIONE

La polizza RC prodotti, che risponde di eventuali danni a cose o persone causati da difetti di fabbricazione, richiede la conformità dell'impianto alle normative vigenti e l'utilizzo di accessori originali Benincà.

EC Declaration of Conformity regarding machines (Directive 89/392 CE, Annex II B) - No servicing

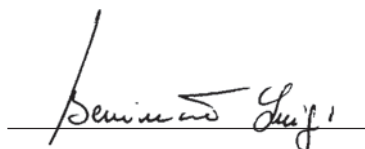
Manufacturer: **Automatismi Benincà SpA.**
Address: Via Capitello, 45 - 36066 Sandrigo (VI) - Italia

We herewith declare that: the operator for road gates, **EVA 5** model.

- is intended to be incorporated into a machine or assembled together with other devices to form a machine in compliance with the EC Directive 98/37, as amended;
- therefore, is not in every respect complying with this Directive;
- is complying with provisions set forth by the following other EC Directive:
EC Low voltage Directive (73/23/EEC, 93/68/EEC).
EC Directive of Electromagnetic Compatibility (89/336/EEC, 93/68/EEC)

Moreover, we herewith declare that the system shall not be put into service until the machine in which the same will be incorporated or of which it will become a component, is acknowledged compliant with the EC Directive 98/73 and applicable national legislation and a related declaration of conformity is drawn up. In other words, no servicing shall be carried out until the system under this declaration does not form one single final machine with other components.

Benincà Luigi, Legal responsible.
Sandrigo, 08/04/2008.



WARNING

The product shall not be used for purposes or in ways other than those for which the product is intended for and as described in this manual. Incorrect uses can damage the product and cause injuries and damages.

The company shall not be deemed responsible for the non-compliance with a good manufacture technique of gates as well as for any deformation, which might occur during use.

Keep this manual for further use.

Qualified personnel, in compliance with regulations in force, shall install the system.

Packaging must be kept out of reach of children, as it can be hazardous. For disposal, packaging must be divided the various types of waste (e.g. carton board, polystyrene) in compliance with regulations in force.

The installer must supply all information on the automatic, manual and emergency operation of the automatic system and supply the end user with instructions for use.



An omnipolar switch/section switch with remote contact opening equal to, or higher than 3mm must be provided on the power supply mains.. Make sure that before wiring an adequate differential switch and an overcurrent protection is provided.

Pursuant to safety regulations in force, some types of installation require that the gate connection be earthed.

During installation, maintenance and repair, cut off power supply before accessing to live parts.

Descriptions and figures in this manual are not binding. While leaving the essential characteristics of the product unchanged, the manufacturer reserves the right to modify the same under the technical, design or commercial point of view without necessarily update this manual.

INTRODUCTION

Thank you for choosing our **EVA 5** road gate.

All items included in Benincà's wide product range stem from twenty year of our experience in the sector of automatic systems, always striving to find new materials and advanced technologies.

For this reason, nowadays we are able to offer you extremely reliable products that, thanks to their power, efficiency and long-lasting features, entirely meet the end user's requirements.

All our products are covered by a guarantee.

Furthermore, an R.C. insurance policy signed with a primary insurance company, covers any injuries or damages caused by manufacturing faults.

GENERAL INFORMATION

Of rugged construction, with an innovative and pleasant design, the road barriers EVA are suited for intensive use thanks to their 24VDC motor. This system is very easy to install and adjust.

Equipped with an easy-to-use manual release, the barrier is preset to assemble buffer batteries to allow its operation in the event of power failure.

The arm in paint aluminium allows for the housing of any accessories, as well as forewarning and safety devices. In the event the arm hits an obstacle, an amperometric sensor causes the movement reversion immediately.

The control unit is placed on the upper side of the barrier to facilitate wire connections.

SPECIFICATION	EVA 5
Power supply	230Vac 50Hz
Motor power supply	24Vdc
Power drawn	120 W
Current absorption	4,6 A
Torque	130 Nm
Jogging	Intensive use
Protection class	IP54
Operating temperature	-20°C / +70°C
Noise	<70 dB
Lubrication	Agip GR MU EP/2
Weight	55kg

OPENING SPEED		
Motor power supply	Opening time (s)	Closing time (s)
26 Vdc	3	4
23 Vdc	4	5
18 Vdc	5	6

The opening time of the road barrier changes according to the supply voltage selected on the transformer of the control unit. Times shown include braking.

DIMENSIONS

FIG.1

Overall dimensions are expressed in mm.

The road barrier length ranges from 3m minimum to 5m maximum.

As about 25cm are required to fix a road barrier, a useful opening of passage, ranging from 2.75m to 4.75, will be

available, as shown in Fig.1

Optional accessories can be fitted onto the barrier (photo-cells, selector, etc.). For assembly, apply the special covers supplied (Rif. A).

RIGHT/LEFT-HAND OPENING OF THE BARRIER

FIG.2

The EVA 5 road barrier is available in both right (EVA5-DX) and left (EVA5-SX) models.

With reference to Fig.2, a right-hand opening road barrier is a system which, seen from the door side, closes the right-hand side of the passage. The left-hand opening is in the opposite way.

As the opening side can be changed at any moment, it is advisable to buy a type of road barrier which allows the easiest and rapid installation.

OPENING

FIG.3

The access to the electric and mechanical components of the road barrier is protected by a lock with customized key. Proceed as follows:

- 1 loosen the two nuts D
- 2 introduce the key in the lock on the side of the door and turn it anti-clockwise
- 3 lift the front cover
- 4 remove the cover

By removing the front door it is now possible to reach both the control unit, that is placed under the cover, and the mechanical parts of the road barrier.

INSTALLATION OF THE FOUNDATION PLATE

FIG.4

After preparing the cable laying (mains power supply, accessories, etc.), place the foundation plate keeping to dimensions indicated.

Brackets to be cemented are supplied with the system (ref. S). The brackets must be fitted to the foundation plate by means of 4 screws M12x50 (ref. V).

Check that the foundation plate is perfectly flat (ref. L), then fix the road barrier by means of nuts D and corresponding washers R.

POSITIONING OF THE SPRING AND ACCESSORIES

FIG.5

According to the length of the beam and the type of accessories installed, before tensioning the spring, the correct point to hook the spring to the lever must be selected.

The correct hooking point ("A", "B" and "C"), must be selected by taking account of table 1, according to the beam length and the type of accessories to be installed.

HOW TO FIX THE BEAM

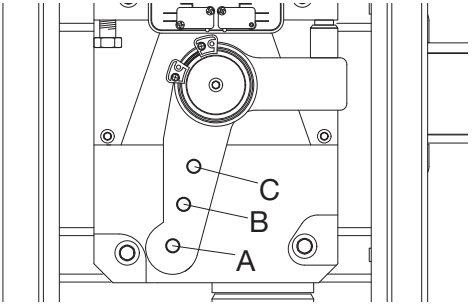
FIG.6

Any accessories for the beam (protection edges, lights, pneumatic safety edges, rack, etc.) are installed before fitting the beam. See relevant instructions.

Fit the beam to plate P by using bracket S and both the 6 screws with the corresponding washers, and plate T.

Apply the removable plastic cover C.

TAB.1	EVA 5				
	Bar length (m)				
Accessories for use	3	3,5	4	4,5	5
EVA5.A	C	C	B	B	A
EVA5.A + VE.RAST	C	B	B	A	A
EVA5.A + VE.AM	C	C	B	B	A
EVA5.A + VE.RAST + VE.AM	C	B	B	A	A
EVA5.A + SC.RES	C	B	B	A	A
EVA5.A + SC.RES + VE.AM	C	B	B	A	A

<p>Key</p> <p>EVA5.A Shank with rubber and upper profile.</p> <p>VE.RAST Aluminium skirt.</p> <p>VE.AM Mobile support for bar.</p> <p>SC.RES Sensitive resistive edge (complying with annexe 4 of the Machines Directive).</p> <p>Attention: The installation of the VE.RAST interferes with the use of the SC.RES and vice versa. The installation of the EVA.L lights kit does not influence the balancing of the bar</p>	
---	---

PREPARATION OF A RIGHT-HAND OR LEFT-HAND ROAD BARRIER

FIG.7-8

If it is necessary to modify the opening direction of the road barrier from right-hand to left-hand, or viceversa, proceed as follows:

- totally unload the spring and unhook it from the anchoring lever "L"
- remove the limit switch disc (fig.7 ref F)
- loosen the lock ring nut (fig.7 ref G)
- remove the spring anchoring lever (fig.7 ref L) and place it opposite the previous position
- check alignment (fig.7 ref R) between the fitting plate "P" and the anchoring lever "L"
- taking Fig. 8 as a reference, invert the position of the mechanical stoppers "F1" and "F2". Loosen the corresponding lock grains before loosening the stoppers (see paragraph ADJUSTMENT OF MECHANICAL STOPPERS)
- hook the spring in the new position. Fig. 9 shows the differences between a right-hand road barrier and a left-hand one.
- **in the control unit, invert the wires of motor, as well as SWC limit switch (closing limit switch) and SWC-R limit switch (closure braking limit switch).**

EMERGENCY MANUAL OPERATION

FIG.9

Should a power failure occur or in the event of faults in the system, the beam can be released and moved by hand:

- Introduce the customized key in the release lever and turn it clockwise.
- Turn the release lever clockwise until the beam is released and it can be opened and closed by hand.
- To reset the automatic operation, turn the lever anti-clockwise until the beam is released. Reset the initial position.

BALANCING

FIG.10

For a good operation of the road barrier, the beam must be suitably balanced by the spring.

To check the correct balancing, proceed as follows.

- Check that the spring is correctly hooked to the lever (see table 1).
- Mechanically release the road barrier through the release key.
- The road beam, correctly balanced, should remain still in any position:
 - if it tends to open, reduce the spring tension
 - if it tends to close, increase the spring tension
The spring tension can be adjusted by tightening (anti-clockwise rotation) or loosening (clockwise rotation) the spring by hand. Once the spring tension is adjusted, lock it by moving the nut "D" in contact with cap T.

MOVEMENTS AND OPERATING TIME

During opening as per Fig. 11:

Starting from the closing position "C", the beam starts its opening until it reaches the "SWO-R" point, where the opening limit switch triggers. The opening speed can be adjusted through the control unit.

The beam moves for the remaining space (as shown in Fig.11) at a reduced speed, for a time preset by the control unit. Therefore, the barrier reaches point A, by completing the opening movement.

During closure, as per Fig. 12:

The beam starts moving from the opening point "A" and stops at "SWC-R" point, when the braking limit switch triggers. The closing speed can be preset through the control unit.

After activation of the braking limit switch, the braking cycle starts, ending only when the closing limit switch "C" triggers.

The control unit checks the activation of the "SWC" limit switch and it is able to automatically offset any changes due to different weather conditions, for example.

The braking angle shown in Fig.12 is fixed at around 25°.

Adjustments of the limit switch cams, trimmers and dip-

switches should be carried out by referring to these operating principles.

ADJUSTMENT OF LIMIT SWITCH CAMS

FIG.13

The adjustment of the limit switch cams allow for the following:

Cam O

To advance or delay the starting of braking in the opening phase (Fig.12 - "SWO-R" point).

Cam C

To previously adjust the stop point in the closing phase (Fig.13 - "C" point).

Note: before activating the closing limit switch, the cam C starts braking by triggering the limit switch (Fig.13 - point "SWC-R").

Adjust cams by referring to Fig.13:

- Loosen screw V of cam fitting.
- Move the opening or closing cam in the desired position.
- Tighten the fitting screw V of the cam.

HOW TO ADJUST THE MECHANICAL STOPPERS

FIG.14

After the motor stop, the inertial movement of the beam is blocked thanks to adjustable mechanical stoppers.

After adjusting the opening/closing limit switch cam, move the related closing mechanical stopper against the lever.

The opening mechanical stopper F2 is of the amortized type.

By taking Fig.14 as a reference:

- Loosen the lock grain G
- Tighten/loosen the mechanical stop until the desired activation position is reached
- Tighten the lock grain

Should an opening direction reversion is required, the position of the stoppers must be inverted.

WIRE DIAGRAM

FIG.15

This figure shows an installation example of road barrier with its main accessories.

KEY

- 1 DA.24V control unit
- 2 Receiver photocell
- 3 Transmitter photocell
- 4 Emergency batteries that can be installed inside the container of the control unit
- 5 EVA:LAMP flashing light card
- 6 SC.RES pneumatic safety edge
- 7 SC.E circuit of interface SC.RES/DA:24V

To install and connect the various accessories, see related instructions.

WARNING

The RC product insurance policy, which covers any injuries or damages to objects caused by manufacturing defects, requires the use of Benincà's original accessories.

EG-Konformitätserklärung für Maschinen (Richtlinie 89/392 EG, Anhang II, Teil B) – Inbetriebsetzen verboten

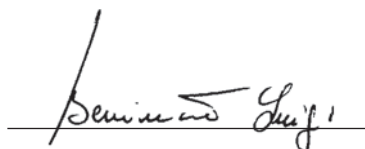
Hersteller: **Automatismi Benincà SpA.**
Adresse: Via Capitello, 45 - 36066 Sandrigo (VI) - Italia

Wir erklären, dass: Antriebe für Straßensperren Modell **EVA 5**

- hergestellt worden ist, um in Maschinen eingebaut oder in Verbindung mit anderen Maschinen verwendet zu werden, wodurch die Maschine laut EG-Richtlinie 98/37 als umgeändert gilt;
- die Automation entspricht daher nicht allen Punkten der Vorschriften dieser Richtlinie;
- sie entspricht folgenden EG-Richtlinien:
Niederspannungs-Richtlinie 73/23/EWG, 93/68/EWG.
Richtlinie über die elektromagnetische Verträglichkeit 89/336/EWG, 93/68/EWG.

Wir erklären zudem, dass die Maschine/Anlage in welche oder in Verbindung mit welcher die Automation installiert wird, nicht in Betrieb gesetzt werden darf, bis sie identifiziert und laut EG-Richtlinie 98/37 sowie laut den nationalen Gesetzen, die zur Umsetzung der EG-Richtlinie erlassen wurden, als konform erklärt worden ist. Die hier genannte Automation muss daher mit der Maschine als ein Ganzes als konform erklärt werden.

Benincà Luigi, Rechtsvertreter
Sandrigo, 08/04/2008.



HINWEISE

Das Produkt darf nicht für andere Zwecke oder auf andere Weise verwendet werden, als in der vorliegenden Anleitung beschrieben. Ein ungeeigneter Gebrauch kann das Produkt beschädigen und eine Gefahr für Personen und Sachen darstellen.

Wir übernehmen keinerlei Haftung für Schäden, die sich aus einer unsachgerechten Montage der Tore und aus daraus folgenden Verformungen ergeben können.

Bewahren Sie dieses Handbuch für Nachschlagzwecke auf.

Die Installation darf nur von qualifizierten Fachleuten laut den geltenden Vorschriften vorgenommen werden.

Das Verpackungsmaterial fern von Kindern halten, da es eine potentielle Gefahr darstellt. Das Verpackungsmaterial nicht ins Freie werfen, sondern je nach Sorte (z.B. Pappe, Polystyrol) und laut den örtlich geltenden Vorschriften entsorgen.

Der Installateur hat dem Benutzer alle Informationen über den automatischen, manuellen Betrieb sowie den Not-Betrieb der Automatik zusammen mit der Bedienungsanleitung zu liefern.



Das Stromnetz muss mit einem allpoligen Schalter bzw. Trennschalter ausgestattet sein, dessen Kontakte einen Öffnungsabstand gleich oder größer als 3 aufweisen.. Kontrollieren, ob der elektrischen Anlage ein geeigneter Differentialschalter und ein Überspannungsschutzschalter vorgeschaltet sind. Einige Installationstypologien verlangen den Anschluss des Flügels an eine Erdungsanlage laut den geltenden Sicherheitsnormen.

Während der Installation, der Wartung und der Reparatur, die Anlage stromlos machen bevor an den elektrischen Teilen gearbeitet wird.

Die in diesem Handbuch enthaltenen Beschreibungen und Abbildungen sind nicht verbindlich. Ausgenommen der Haupteigenschaften des Produkts, behält sich der Hersteller das Recht vor eventuelle technische, konstruktive oder kommerzielle Änderungen vorzunehmen ohne dass er vorliegende Veröffentlichung auf den letzten Stand bringen muss.

EINLEITUNG

Wir danken Ihnen dafür, daß Sie sich für die **EVA 5** Straßensperre entschieden haben.

Alle Artikel der breiten Produktpalette von Benincà sind das Ergebnis einer zwanzigjährigen Erfahrung auf dem Gebiet der Automationen und der ständigen Forschung nach neuen Materialien und den neusten Technologien.

Daher sind wir in der Lage äußerst zuverlässige Produkte anzubieten, die durch ihre Leistung, Funktionstüchtigkeit und Lebensdauer allen Erfordernissen des Endkunden nachkommen können.

Alle unsere Produkte sind durch eine Garantie gedeckt. Zudem deckt eine Haftpflichtversicherung, die mit einer wichtigen Versicherungsgesellschaft abgeschlossen worden ist, eventuelle Schäden oder Unfälle die sich aus Produktionsmängeln ergeben sollten.

ALLGEMEINE INFORMATIONEN

Die Straßenschranken EVA sind robust und gleichzeitig innovativ und schön im Design und eignen sich, dank dem Motor zu 25 Vdc, einem intensiven Gebrauch. Sie sind leicht zu installieren und einzustellen.

Die manuelle Entriegelung ist einfach und intuitiv und es besteht die Möglichkeit Pufferbatterien zu montieren, die es gestatten die Schranke auch bei Stromausfall zu betreiben.

Der Schrankenarm aus lackiertem Aluminium ist vorbereitet, um das Zubehör sowie die Signal- und Sicherheitsvorrichtungen, zu montieren. Wenn der Schrankenarm ein Hindernis berührt, kehrt ein Stromsensor die Bewegungsrichtung unverzüglich um.

Die Steuereinheit ist am oberen Teil der Schranke montiert, was die elektrischen Anschlüsse erleichtert.

TECHNISCHE DATEN	EVA 5
Speisung	230Vac 50Hz
Motorenspeisung	24Vdc
Leistungsaufnahme	120 W
Stromaufnahme	4,6 A
Drehmoment	130 Nm
Intermittierender Betrieb	intensiver Gebrauch
Schutzklasse	IP54
Betriebstemperatur	-20°C / +70°C
Geräuschpegel	<70 dB
Schmierung	Agip GR MU EP/2
Gewicht	55kg

ÖFFNUNGSGESCHWINDIGKEIT

Speisung Motor	Öffnungszeit (s)	Schließzeit (s)
26 Vdc	3	4
23 Vdc	4	5
18 Vdc	5	6

Die Öffnungsgeschwindigkeit der Schranke ist von der Speisespannung abhängig, die am Trafo der Steuereinheit eingestellt wird. Die angegebenen Zeiten berücksichtigen die Geschwindigkeitsabnahmen..

GRÖSSE

ABB.1

Außenmaße in mm.

Die Schrankenarmlänge beträgt mindestens 3 m und maximal 5 m.

Da zur Befestigung des Arms an der Schranke 25 cm benötigt werden, beträgt die nützliche Länge 2,75 m bis 4,75 m, wie in Abb. 1 gezeigt.

Die Schranke ist zudem zur Montage von anderen, auf Wunsch erhältlichen Zubehörteilen (Fotozelle, Wahlschalter usw.) vorbereitet. Diese Verbindungsstellen werden, falls nicht verwendet, mit den mitgelieferten Abdeckungen (Ref. A) verschlossen.

RECHTS-/LINKSSEITIGE SCHRANKE

ABB.2

Die Schranke EVA 5 ist sowohl in der rechtsseitigen (EVA5-DX) als auch in der linksseitigen Ausführung (EVA5-SX) erhältlich.

Eine rechtsseitige Schranke versperrt den Zugang auf der rechten Seite, von der Tür aus gesehen, und eine linksseitige Schranke umkehrt – siehe Abb. 2.

Obwohl es jederzeit möglich ist die Öffnungsrichtung zu ändern, ist es jedoch empfehlenswert die richtige Schranke von Anfang an zu wählen, um die Installation zu erleichtern.

ÖFFNEN

ABB.3

Der Zugang zu den elektrischen und mechanischen Teilen der Schranke, ist durch ein Schloss mit entsprechendem Schlüssel blockiert. Folgendermaßen vorgehen:

- 1 Die beiden Muttern D abschrauben
- 2 Den Schlüssel in das Schloss an der Türseite stecken und gegen den Uhrzeigersinn drehen
- 3 Das Frontteil des Deckels heben
- 4 Den Deckel abziehen

Nun ist der Zugang zur Steuereinheit frei, die sich unterhalb des Deckels befindet. Die mechanischen Teile der Schranken können durch das Abnehmen der Frontklappe freigesetzt werden.

VERLEGEN DER FUNDAMENTPLATTE

ABB.4

Nachdem die Kabelverlegung vorbereitet worden ist (Stromversorgung, Zubehör usw.), die Fundamentplatte laut den angegebenen Maßen positionieren.

Die mitgelieferten Bügel mit den 4 Schrauben M12x50 (Ref. V) an die Fundamentplatte befestigen und mit Beton verankern (Ref. S).

Sicherstellen, dass die Fundamentplatte einwandfrei ausgerichtet ist (Ref.L) und die Schranke mit den Muttern D und den Unterlegscheiben R befestigen.

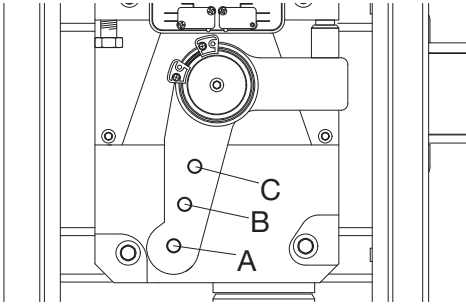
POSITION DER FEDER UND DES ZUBEHÖRS

ABB.5

Je nach Schrankenarmlänge und dem installierten Zubehör, die Feder an der geeigneten Stelle am Hebel einsetzen und danach spannen.

Die richtige Federposition („A“, „B“ und „C“) anhand der Tabelle 1, je nach Armlänge und gewähltem Zubehör wählen.

TAB.1	EVA 5				
	Stangenlänge (m)				
Verwendbares Zubehör	3	3,5	4	4,5	5
EVA5.A	C	C	B	B	A
EVA5.A + VE.RAST	C	B	B	A	A
EVA5.A + VE.AM	C	C	B	B	A
EVA5.A + VE.RAST + VE.AM	C	B	B	A	A
EVA5.A + SC.RES	C	B	B	A	A
EVA5.A + SC.RES + VE.AM	C	B	B	A	A

<p>Legende</p> <p>EVA5.A Stangen mit Gummi-und oberen Profi.</p> <p>VE.RAST Unterfahrsperr aus Aluminium.</p> <p>VE.AM Bewegliche Stangenaufgabe.</p> <p>SC.RES Resistive Kontaktleiste (gemäß Anlage 4 der Maschinenrichtlinie).</p> <p>Achtung: Die Installation der VE.RAST beeinträchtigt den Einsatz der SC.RES und umgekehrt. Die Installation des Beleuchtungskits EVA.L beeinflusst nicht die Auswuchtung der Stange</p>	
--	---

BEFESTIGUNG DES SCHRANKENARMS

ABB.6

Das gewünschte Zubehör (Schutzprofile, Leuchten, Näherungsflanke, Abhängung usw.) muss vor der Befestigung des Schrankenarms montiert werden. Siehe entsprechende Anweisungen.

Danach wird der Schrankenarm an die Platte P mit dem Bügel S und den 6 Schrauben mit Unterlegscheiben und dem Plättchen T befestigt.

Die beiden Kunststoffabdeckungen C anbringen.

RECHTS-/LINKSSEITIGE SCHRANKE VORBEREITEN

ABB.7-8

Falls erforderlich, kann die rechtsseitige Schranke in eine linksseitige Schranke geändert werden (und umgekehrt).

Folgendermaßen vorgehen:

- Die Feder vollständig durch Abschrauben entlasten und aus der Verankerung „L“ am Hebel herausnehmen.
- Die Scheibe des Endschalters (Abb. 7 Ref. F) entfernen
- Die Nutmutter der Blockierung (Abb. 7 Ref. G) lockern
- Den Verankerungshebel der Feder (Abb. 7 Ref. L) entfernen und wieder spiegelbildlich montieren
- Die Ausrichtung (Abb. 7, Ref. R) zwischen Befestigungsplatte „P“ und Verankerungshebel „L“ prüfen.
- Gemäß Abb. 8 die Position der mechanischen Feststellvorrichtungen „F1“ und „F2“ umkehren. Die entsprechenden Befestigungsstifte lockern, bevor die Feststellvorrichtungen abgeschraubt werden (siehe Paragraph EINSTELLEN DER MECHANISCHEN FESTSTELLVORRICHTUNGEN)
- Die Feder an der neuen Position einhaken. Die Abb. 8 zeigt den Unterschied zwischen der rechtsseitigen und linksseitigen Schranke.
- **An der Steuereinheit die Anschlüsse des Motors und der Endschalter SWC (Endschalter für das Schließen) und SWC-R (Endschalter für die Geschwindigkeitsabnahme beim Schließen) umkehren.**

MANUELLE NOTBEDIENUNG

ABB.9

Im Falle eines Stromausfalls oder einer Störung, kann der Schrankenarm entriegelt und von Hand bewegt werden:

- Den personalisierten Schlüssel in den Entriegelungshebel stecken und gegen den Uhrzeigersinn drehen.
- Den Entriegelungshebel in den Uhrzeigersinn drehen bis der Schrankenarm entriegelt und von Hand bewegt werden kann.
- Um den automatischen Betrieb wieder einzustellen, den Hebel gegen den Uhrzeigersinn drehen, bis er blockiert und die Ausgangsposition wieder erreicht ist.

AUSWUCHTEN

ABB.10

Für den einwandfreien Betrieb der Schranke ist es wichtig, dass der Schrankenarm durch die Gegenkraft der Feder richtig ausgewuchtet ist.

Zur Kontrolle folgendermaßen vorgehen:

- Kontrollieren, ob die Feder an der richtigen Stelle am Hebel eingehakt ist (siehe Tabelle 1).
 - Die Schranke über den Entriegelungsschlüssel mechanisch entriegeln.
 - Ein richtig ausgewuchteter Schrankenarm muss in jeder Position stillstehen:
 - Falls er sich weiter öffnet, die Spannung der Feder verringern
 - Falls er sich weiter schließt, die Spannung der Feder erhöhen
- Die Spannung der Feder kann durch Festschrauben (drehen gegen den Uhrzeigersinn) oder Lockern (drehen im Uhrzeigersinn) der Feder selbst von Hand eingestellt werden. Nachdem die Federspannung eingestellt worden ist, die Mutter „D“ bis zum Anschlag am Verschluss T festziehen, um die Feder zu blockieren.

BEWEGUNGEN UND BETRIEBSZEITEN

Die Schranke wird folgendermaßen geöffnet (Abb. 11): Von der geschlossenen Position „C“ beginnt die Schranke die Öffnungsbewegung bis sie den Punkt „SWO-R“ erreicht, an dem der Endschalter der Öffnung einschaltet und die Ge-

schwindigkeit durch die Steuereinheit verlangsamt wird. Der Schrankenarm bewegt sich nun bei verringerter Geschwindigkeit, für die über die Steuereinheit eingestellte Zeit, bis zum Ende weiter (Abb. 11).

Wenn der Schrankenarm den Punkt A erreicht, ist der Öffnungsvorgang beendet.

Die Schranke wird folgendermaßen geschlossen (Abb. 12):

Von der geöffneten Position „A“ beginnt die Schranke die Schließbewegung bis sie den Punkt „SWC-R“ erreicht, an dem der Endschalter des Schließvorgangs einschaltet und die Geschwindigkeit durch die Steuereinheit verlangsamt wird.

Ab dem Moment wo der Endschalter einschaltet und die Geschwindigkeit verlangsamt wird, wird die Schranke gebremst bis der Endschalter in der geschlossenen Position – Punkt „C“ – einschaltet.

Die Steuereinheit prüft das Signal des Endschalters „SWC“ und kann eventuelle Unterschiede, die sich beispielsweise durch unterschiedliche klimatische Bedingungen ergeben können, automatisch ausgleichen.

Der Bremswinkel in Abb. 12 ist fest eingestellt und entspricht etwa 25°.

Die Nocken der Endschalter, der Trimmer und der Dip-Schalter müssen nach diesem Betriebsprinzip eingestellt werden.

EINSTELLEN DER ENDSCHALTERNOCKEN

ABB.13

Die Nockeneinstellung an den Endschaltern ermöglicht Folgendes:

Nocken O

Den Geschwindigkeitsabnahmebeginn beim Öffnen vorverstellen oder verzögern (Abb. 12 – Punkt „SWO-R“).

Nocken C

Die geschlossene Position genau einstellen (Abb. 13 – Punkt „C“).

Bemerkung: Bevor der Nocken C den Endschalter beim Schließen aktiviert, aktiviert er den Endschalter in Abb. 13 – Punkt „SWC-R“, um die Geschwindigkeit zu verlangsamen.

Die Nocken unter Bezugnahme auf Abb. 13 einstellen:

- Die Befestigungsschraube V des Nockens lockern.
- Den Nocken für Öffnen oder Schließen in die gewünschte Position bringen.
- Die Befestigungsschraube V des Nockens festziehen.

EINSTELLEN DER MECHANISCHEN FESTSTELLVORRICHTUNGEN

ABB.14

Die Trägheitsbewegung des Schrankenarms nach dem Anhalten des Motors, wird durch die einstellbaren Feststellvorrichtungen blockiert.

Nachdem der Endschalternocken für Öffnen/Schließen eingestellt wurde, die entsprechende mechanische Feststellvorrichtung für Schließen am Hebel anschlagen.

Die mechanische Feststellvorrichtung F2 für Öffnen ist gedämpft.

Unter Bezugnahme auf Abb. 14 folgendermaßen vorgehen:

- Den Arretierstift G lockern
- Die mechanische Feststellvorrichtung auf-/zuschrauben bis der gewünschte Auslöseposition erreicht ist
- Den Arretierstift G blockieren.

Falls die Öffnungsrichtung umgekehrt wird, muss auch die Position der Feststellvorrichtungen umgekehrt werden.

SCHALTPLAN

ABB.15

Beispiel zur Installation einer Schranke mit einigen der wichtigsten Zubehörteilen.

ERLÄUTERUNG

- 1 Steuereinheit DA.24V
- 2 Fotozelle Empfänger
- 3 Fotozelle Sendegerät
- 4 Notfallbatterien – können im Inneren der Box der Steuereinheit installiert werden
- 5 Karte für Blinkleuchte EVA:LAMP
- 6 Pneumatisch betriebene Flanke SC.RES
- 7 Kreislauf SC.E der Schnittstelle SC.RES/DA:24V.

Weitere Informationen zur Installation und zum Anschluss der verschiedenen Zubehörteile, sind in den entsprechenden Anweisungen enthalten.

ACHTUNG!

Die Haftpflichtversicherung die eventuelle Schäden oder Unfälle die sich aus Produktionsmängeln ergeben sollten, deckt, verlangt den Einsatz von Originalzubehörteilen von Benincà.

Déclaration CE de conformité pour machines (Directive 89/392 CE, Annexe II, partie B) – Interdiction de mise en service

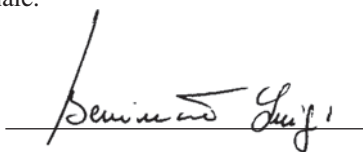
Fabricant: **Automatismi Benincà SpA.**
Adresse: Via Capitello, 45 - 36066 Sandrigo (VI) - Italia

Déclare que: l'automatisme pour barrières routières modèle **EVA 5.**

- est conçu pour être incorporé dans une machine ou pour être assemblé avec d'autres machines à fin que le tout puisse constituer une machine considérée par la Directive CE, comme modifiée;
- donc elle n'est pas conforme point pour point à tous les termes de cette Directive;
- elle satisfait les conditions des autres Directives CE ci-dessous:
Directive basse tension 73/23/CEE, 93/68/CEE.
Directive compatibilité électromagnétique 89/336/CEE, 93/68/CEE.

et de plus le fabricant déclare qu'il est formellement interdit de mettre en service l'appareillage jusqu'à ce que la machine dans laquelle il sera incorporé ou dont il deviendra une partie composante, n'ait été identifiée et déclaré conforme à la Directive 98/37 CE et à sa transposition dans la législation nationale, c'est-à-dire jusqu'à ce que la machine dont à la présente déclaration ne forme pas un complexe unique avec la machine finale.

Benincà Luigi, Responsable légal.
Sandrigo, 08/04/2008.



REGLES DE SECURITE'

Il est interdit d'utiliser ce produit pour l'utilisation du produit ou avec des finalités ou modalités non prévues par le présent manuel. Toute autre utilisation pourrait compromettre l'intégrité du produit et présenter un danger pour les personnes ou pour les biens.

Le fabricant décline toute responsabilité en cas d'utilisation impropre ou d'inobservation de la bonne technique dans la construction des portails, ainsi que de toute déformation qui pourrait avoir lieu lors de son utilisation.

Toujours conserver la notice pour toute autre consultation future.

L'installation doit être faite uniquement par un personnel qualifié dans le respect total des normes en vigueur.

Tenir à l'écart des enfants tous les matériaux d'emballage car ils représentent une source potentielle de danger. Ne pas disperser les matériaux d'emballage dans l'environnement, mais trier selon les différentes typologies (i.e. carton, polystyrène) et les traiter selon les normes locales.

L'installateur doit fournir toutes les informations relatives au fonctionnement automatique, au déverrouillage d'urgence de l'automatisme, et livrer à l'utilisateur les modes d'emploi.



Prévoir sur le réseau de l'alimentation un interrupteur / sectionneur omnipolaire avec distance d'ouverture des contacts égale ou supérieure à 3 mm.. Vérifier la présence en amont de l'installation électrique d'un interrupteur différentiel et d'une protection de surcourant adéquats.

Certains types d'installation requièrent le branchement du vantail à une installation de mise à terre satisfaisant les normes de sécurité e vigueur.

Avant toute intervention, d'installation, réparation et maintien, couper l'alimentation avant d'accéder aux parties électriques.

Les descriptions et les illustrations présentées dans ce manuel ne sont pas contraignantes. En laissant inaltérées les caractéristiques essentielles du produit, le fabricant se réserve le droit d'apporter toute modification à caractère technique, de construction ou commerciale sans s'engager à revoir la cette publication.

INTRODUCTION

Nous ne pouvons que féliciter d'avoir porté votre choix sur la barrière routière **EVA 5**.

Tous les articles de la vaste gamme de produits Benincà sont le fruit d'une expérience vicennale dans le secteur des automatismes et d'une recherche sans cesse de nouveaux matériaux et technologies de pointe.

Voilà pourquoi aujourd'hui nous sommes à même d'offrir des produits d'extrême fiabilité qui, grâce à leur puissance, efficacité et durée, répondent tout à fait aux exigences de l'utilisateur final.

Tous nos produits sont couverts par la garantie.

De plus, une police R. C. sur les produits stipulée avec une compagnie d'assurance de première importance, couvre d'éventuels dommages à personnes ou biens causés par des défauts de fabrication.

INFORMATIONS GENERALES

De fabrication robuste mais au design innovant et agréable, les barrières levantes EVA, grâce au moteur en 24 Vdc se prêtent à un usage intensif. L'installation et la mise à point sont faciles à réaliser.

Equipée d'un système de déblocage manuel très simple et intuitif, la barrière est prédisposée pour le montage de batteries-tampon qui en permettent le fonctionnement même en cas de panne électrique.

La tige en aluminium verni est prédisposée pour l'application de tous les accessoires de signalisation et de sécurité. Si la tige entre en contact avec un obstacle un senseur ampérométrique invertit immédiatement le mouvement.

La centrale de commande se trouve sur la partie supérieure de la barrière pour faciliter les branchements électriques.

INFORMATIONS TECHNIQUES	EVA 5
Alimentation	230Vac 50Hz
Alimentation moteur	24Vdc
Puissance absorbée	120 W
Absorption	4,6 A
Couple	130 Nm
Intermittence travail	usage intensif
Degré de protection	IP54
Temp. de fonctionnement	-20°C / +70°C
Bruit	<70 dB
Lubrification	Agip GR MU EP/2
Poids	55kg

VITESSE D'OUVERTURE		
Alimentation moteur	Temps d'ouverture (s)	Temps de fermeture (s)
26 Vdc	3	4
23 Vdc	4	5
18 Vdc	5	6

*La vitesse d'ouverture de la barrière varie selon la tension d'alimentation sélectionnée sur le transformateur de la centrale de commande.
Dans les temps indiqués les ralentissements sont compris*

DIMENSIONS

FIG.1

Dimensions d'encombrement exprimées en mm.

La longueur de la lisse peut varier d'un minimum de 3m à

un maximum de 5m.

Vu que 25cm environ sont nécessaires pour l'encrage de la lisse sur la barrière l en résulte que le passage utile varie de 2,75m à 4,75 comme illustré dans la Fig.1

Sur la lisse on a prévu les prédispositions pour les accessoires optionnels (photocellules, sélecteurs, etc.), appliquer les caches de couverture fournies en dotation (Réf. A).

BARRIERE DROITE/GAUCHE

FIG.2

La barrière EVA 5 est disponible dans la double version droite (EVA5-DX), et gauche (EVA5-SX).

En prenant pour référence la Fig.2, on définit droite une barrière qui, vue du côté de la porte, va engager le passage sur le côté droit; inversement pour la barrière définie de gauche.

Bien qu'o puisse toujours invertir les sens d'ouverture, le conseil est de choisir le bon sens d'ouverture au moment de l'achat. Parce le choix correct du type de barrière au moment de l'achat permet une installation plus simple et rapide.

OUVERTURE

FIG.3

L'accès aux parties électriques et mécaniques de la barrière est protégé par une fermeture avec serrure à clé personnalisée. Voilà ci dessous la procédure d'accès:

- 1 retirez les deux écrous D
- 2 insérez la clé dans la serrure sur le côté de la porte, et tournez-la dans le sens des aiguilles d'une montre
- 3 soulevez la partie frontale du couvercle
- 4 ôtez le couvercle

Maintenant vous pouvez accéder à la centrale de commande, qui se trouve sous le couvercle et aux parties mécaniques de la barrière, en déplaçant la petite porte frontale.

POSE DE LA PLAQUE D'ANCRAGE

FIG.4

Après avoir prédisposé le passage des câbles (alimentation secteur, accessoires, etc.), placez la plaque d'encrage en se référant aux cotes indiquées.

Dans l'équipement sont aussi fournies les brides à cimenter (réf. S) à fixer à la plaque d'encrage à l'aide de 4 vis M12x50 (réf. V).

Vérifiez que la plaque d'encrage soit parfaitement nivelée (réf. L), donc fixez la barrière à l'aide des écrous D et leurs rondelles R

POSITIONNEMENT DU RESSORT ET ACCESSOIRES UTILISABLES

FIG.5

Suivant la longueur de la lisse et le type d'accessoires installés, avant de procéder à la mise sous tension du ressort, il faut choisir le bon point d'accrochage du ressort à la tige.

Le point d'accrochage correct, («A», «B» et «C»), doit être choisi dans la table 1 sur la base de la longueur de la lisse et le type des accessoires que vous désirez installer.

MISE EN PLACE DE LA LISSE

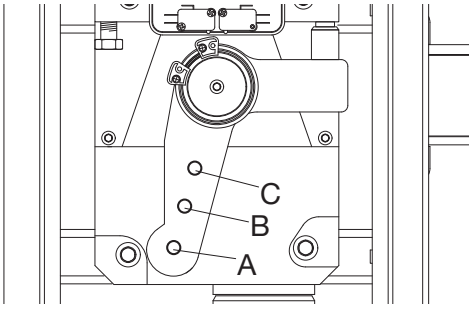
FIG.6

D'éventuels accessoires pour la lisse (profiles de protection, lumières, bord sensible, râtelier etc.) doivent être installés avant la mise en place de la lisse en respectant les notices spécifiques.

Par la suite fixez la lisse à la plaque P à l'aide de la bride S et des 6 vis avec leurs rondelles, utilisez aussi la platine T.

Appliquez le carter de couverture e plastique C.

TAB.1	EVA 5				
	Longueur lisse (m)				
Accessoires utilisables	3	3,5	4	4,5	5
EVA5.A	C	C	B	B	A
EVA5.A + VE.RAST	C	B	B	A	A
EVA5.A + VE.AM	C	C	B	B	A
EVA5.A + VE.RAST + VE.AM	C	B	B	A	A
EVA5.A + SC.RES	C	B	B	A	A
EVA5.A + SC.RES + VE.AM	C	B	B	A	A

<p>Légende</p> <p>EVA5.A Lisse avec caoutchouc et profil supérieur.</p> <p>VE.RAST Filet de lisse en aluminium</p> <p>VE.AM Appui mobile pour lisse.</p> <p>SC.RES Barre palpeuse (bord sensible de sécurité à variation de résistance conforme à l'annexe 4 de la Directive Machines).</p> <p>Attenzione: L'installation de la VE.RAST empêche l'emploi de la SC.RES et vice-versa. L'installation du kit lumières EVA.L n'influence pas l'équilibrage de la lisse</p>	
---	---

PREDISPOSITION BARRIÈRE DROITE-GAUCHE

FIG.7-8

Si nécessaire on a la possibilité de modifier une barrière droite en gauche (ou vice-versa).

Procédez comme suit:

- déchargez complètement le ressorts, dévissez-le et décrochez-le de la tige d'ancrage «L»
- enlevez le disc de fin de course (fig.7 réf. F)
- dévissez le collier de sureté (fig.7 réf. G)
- ôtez la tige d'ancrage ressort (fig.7 réf L) et repositionnez-la de façon spéculaire à la position précédente
- vérifiez le calage (alignement fig.7 réf. R) entre plaque d'ancrage «P» et levier d'ancrage «L»
- en se référant à la Fig. 8, invertissez la position des sécurités mécaniques «F1» et «F2». Desserrez les respectifs grains de blocage avant de dévisser les sécurités (voir paragraphe CALAGE SECURITES MECANIKES)
- accrochez le ressort dans la nouvelle position, dans la Fig. 8 sont mises en évidence les différences entre une barrière droite et une barrière gauche.
- dans la centrale de commande invertissez les branchements moteur et les fin de course SWC (fin de course fermeture) et SWC-R (fin de course ralentissement fermeture).

MANŒUVRE MANUELLE D'URGENCE

FIG.9

En cas de panne électrique ou de fonctionnement anormal, on peut bloquer la lisse et la manœuvrer manuellement:

- Insérez la clé personnalisée dans le levier de déblocage et tournez-la dans le sens des aiguilles d'une montre.
- Tournez le levier de déblocage dans le sens des aiguilles d'une montre jusqu'à ce que la lisse n'est pas déblocuée, de manière à pouvoir la manœuvrer manuellement.
- Pour rétablir le fonctionnement automatique tournez le levier de déblocage dans le sens inverse des aiguilles d'une montre, jusqu'à ce que la même ne soit pas bloquée, rétablissant ainsi la position initiale.

EQUILIBRAGE

FIG.10

A' fin d'assurer un bon fonctionnement de la barrière il est indispensable que la lisse soit équilibrée de manière adéquate par l'action du ressort concurrent.

Pour le vérifier procédez comme suit

- Contrôlez que le ressort soit accroché sur le point exact de la lisse (voir table 1).
- Débloquez manuellement la barrière à l'aide de la clé de déblocage.
- La lisse correctement équilibrée doit rester immobile dans n'importe quelle position:
 - si elle tend à ouvrir diminuez la tension du ressort
 - si elle tend à fermer augmentez la tension du ressort
 La tension du ressort peut être ajustée, en vissant manuellement le ressort même (avec rotation dans le sens contraire des aiguilles d'une montre) ou en dévissant (rotation dans le sens des aiguilles d'une montre). Une fois la tension du ressort réglée, bloquez-le en portant l'écrou "D" en butée sur le bouchon T.

MOUVEMENTS ET TEMPS DE TRAVAIL

Durant la manœuvre d'ouverture Fig. 11:

En partant du point de fermeture «C» la lisse commence la manœuvre d'ouverture et arrive jusqu'au point «SWO-R» d'intervention du fin de course d'ouverture avec une vitesse qui peut être saisie par la centrale de commande.

La lisse parcourt l'espace qui reste (mis en évidences dans la Fig.11) à vitesse réduite pour un temps fixé par la centrale de commande.

La lisse arrive donc jusqu'au point A en complétant ainsi le mouvement d'ouverture.

Durant la manœuvre de fermeture Fig. 12:

En partant du point d'ouverture «A» la lisse arrive jusqu'au point «SWC-R» d'intervention du fin de course de ralentissement avec une vitesse qui peut être saisie par la centrale de commande.

Dès qu'intervient le fin de course commence le cycle de freinage qui se conclut exclusivement avec l'intervention du fin de course dans le point «C».

La centrale de commande vérifie alors qui ait eu lieu la commutation du fin de course «SWC» et peut compenser automatiquement d'éventuelles variations dues, par exemple, par les différentes conditions climatiques.
L'angle de freinage mis en évidence dans la Fig.12 est fixe et correspond à 25° environ.

Les réglages des cames de fin de course, des trimmers et des commutateurs dip, doivent être faits suivant les susdits principes de fonctionnement.

REGLAGE CAME FIN DE COURSE

FIG.13

Le réglage des cames de fin de course permettent:

Came O

Avancer ou retarder le début de la phase de ralentissement en ouverture (Fig.12 - point «SWO-R»).

Came C

Régler avec précision le point d'arrêt en fermeture (Fig.13 - point «C»).

Note: La came C avant d'activer la fin de course de fermeture, commence la phase de ralentissement en activant la fin de course (Fig.13 - point «SWC-R»).

Régler les cames, en se référant à la Fig.13:

- Desserrer la vis V d'ancrage de la came.
- Porter la came d'ouverture o de fermeture dans la position désirée.
- Fixer la vis V d'ancrage de la came.

REGLAGE SECURITES MECANIKES

FIG.14

Le mouvement inertiel de la lisse qui suit l'arrêt du moteur est bloqué à l'aide des sécurités mécaniques ajustables.

Après avoir réglé la came fin de course d'ouverture / fermeture, portez la respective sécurité mécanique de fermeture en butée sur le levier.

La sécurité mécanique en ouverture F2 est du type amorti.

En se référant à la Fig.14:

- Desserrer le grain G de blocage
- Visser/dévisser la sécurité mécanique jusqu'à atteindre la position d'intervention désirée
- Fixer le grain de blocage

En cas d'inversion du sens d'ouverture il faut inverser la position des sécurités.

SCHEMA INSTALLATION ELECTRIQUE

FIG.15

Représente un exemple d'installation de la barrière avec quelques-uns des accessoires principaux.

LEGENDE

- 1 Centrale de commande DA.24V
- 2 Photocellule récepteur
- 3 Photocellule transmetteur
- 4 Batteries de secours installables dans le boîtier de la centrale de commande
- 5 Fiche clignotant EVA:LAMP
- 6 Seuil pneumatique SC.RES
- 7 Circuit SC.E d'interface SC.RES/DA:24V

Pour l'installation et le branchement des différents accessoires suivre les notices spécifiques.

ATTENTION

La police d'assurance RC produits, qui couvre en cas d'éventuels dommages à biens ou personnes provoqués par des défauts de fabrication, requiert l'utilisation d'accessoires originaux Benincà.

Declaración CE de conformidad para máquinas
(Directiva 89/392 CE, Anexo II, parte B) – Prohibición de puesta en servicio

Fabricante: **Automatismi Benincà SpA.**

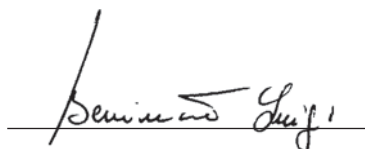
Dirección: Via Capitello, 45 - 36066 Sandrigo (VI) - Italia

Declara que: la automatización para barreras de calles **EVA 5.**

- ha sido construida para ser incorporada en una máquina o para ser ensamblada con otras máquinas para formar una máquina considerada por la Directiva 98/37 CE, como modificada;
- no es pues conforme en todos los puntos a las disposiciones de esta Directiva;
- cumple las condiciones de las siguientes otras Directivas CE:
Directiva baja tensión 73/23/CEE, 93/68/CEE.
Directiva compatibilidad electromagnética 89/336/CEE, 93/68/CEE.

y declara así mismo que no se permite poner en servicio la maquinaria hasta que la máquina en la cual vaya incorporada o de la cual se vuelve un componente, haya sido identificada y haya sido declarada su conformidad a las condiciones de la Directiva 98/37 CE y a la legislación nacional que la aplica, es decir hasta que la maquinaria objeto de la presente declaración no forme un conjunto único con la máquina final.

Benincà Luigi, Responsable legal.
Sandrigo, 08/04/2008.



ADVERTENCIAS

Está prohibido utilizar el producto para finalidades o con modalidades no previstas en el presente manual. Usos incorrectos pueden causar daños al producto y poner en peligro personas y cosas.

Se rehúsa cualquier responsabilidad en caso de incumplimiento de la buena técnica en la construcción de las cancelas, así como en cuanto a las deformaciones que pudieran producirse durante el uso.

Guardar este manual para futuras consultas.

La instalación debe ser efectuada por personal cualificado respetando plenamente las normas vigentes.

Los elementos del embalaje no se deben dejar al alcance de los niños ya que son potenciales fuentes de peligro. No tirar al medio ambiente los elementos del embalaje, sino que se deben separar según los varios tipos (por ej. cartón, poliestireno) y evacuarlos de conformidad con las normas locales.

El instalador debe proporcionar todas las informaciones relativas al funcionamiento automático, manual y de emergencia de la automatización y entregar al usuario del equipo las instrucciones de uso.



Prever en la red de alimentación un interruptor/cortacircuitos omnipolar con distancia de apertura de los contactos igual o mayor que 3 mm. Comprobar que entre el aparato y la red eléctrica general haya un interruptor diferencial y una protección contra sobrecorriente adecuados.

Algunos tipos de instalación requieren que se conecte la hoja con una instalación de puesta a tierra conforme a las vigentes normas de seguridad.

Durante las operaciones de instalación, mantenimiento y reparación, cortar la alimentación antes de acceder a las partes eléctricas.

Las descripciones y las ilustraciones presentadas en este manual no son vinculantes. Sin cambiar las características esenciales del producto, el fabricante se reserva el derecho de aportar cualquier modificación de carácter técnico, constructivo o comercial sin obligación de actualizar la presente publicación.

INTRODUCCIÓN

Nos congratulamos con vd. por haber elegido la barrera de calle **EVA 5**.

Todos los artículos de la extensa gama Benincà son fruto de veinte años de experiencia en el sector de los automatismos y de una continua investigación de nuevos materiales y de tecnologías punteras.

Precisamente por esto hoy conseguimos ofrecer unos productos extremadamente fiables que, gracias a su potencia, eficacia y duración, satisfacen plenamente las exigencias del usuario final.

Todos nuestros productos están amparados por garantía. Además, una póliza de Responsabilidad Civil de productos, suscrita con una compañía de seguros de primera plana cubre eventuales daños a cosas o personas debidos a defectos de fabricación.

NOTICIAS GENERALES

De fabricación robusta y con un diseño innovador y agradable, las barreras viales EVA, gracias al motor de 24Vdc se prestan para el servicio intensivo.

La instalación y la puesta a punto son fáciles de realizar. Dotada con un desbloqueo manual muy simple e intuitivo, la barrera está predispuerta para el montaje de baterías tampón que permiten su funcionamiento también si falta la alimentación de red eléctrica general.

La barra en aluminio pintado está predispuerta para poder aplicarle todos los accesorios, los dispositivos de señalización y de seguridad. En caso de contacto de la barra con un obstáculo, un sensor amperimétrico invierte inmediatamente el movimiento.

La central de mando está situada en la parte superior de la barrera para facilitar las conexiones eléctricas.

DATOS TÉCNICOS	EVA 5
Alimentación eléctrica	230Vac 50Hz
Alimentación motor	24Vdc
Absorción de potencia	120 W
Absorción	4,6 A
Par	130 Nm
Clase de servicio	uso intensivo
Grado de protección	IP54
Temp. de funcionamiento	-20°C / +70°C
Ruidosidad	<70 dB
Lubricación	Agip GR MU EP/2
Peso	55kg

VELOCIDAD DE APERTURA		
Alimentación eléctrica motor	Tiempo de apertura (s)	Tiempo de cierre (s)
26 Vdc	3	4
23 Vdc	4	5
18 Vdc	5	6

La velocidad de apertura de la barrera varía según la tensión de alimentación seleccionada en el transformador de la central de mando. Los tiempos indicados incluyen las ralentizaciones.

MEDIDAS

FIG. 1

Medidas máximas expresadas en mm.

La longitud de la barra puede variar entre un mínimo de 3m

y un máximo de 5m.

Ya que se necesitan aproximadamente 25cm para la fijación de la barra en la barrera, resulta que el paso útil puede variar entre 2,75m y 4,75m, como destacado en la Fig. 1

En la barrera están previstas unas predisposiciones para accesorios opcionales (fotocélulas, selectores, etc.), cubiertas con correspondientes tapas suministradas (Ref. A).

BARRERA DERECHA/IZQUIERDA

FIG. 2

La barrera EVA 5 está disponible tanto en la versión derecha (EVA5-DX) como en la versión izquierda (EVA5-SX).

Con referencia a la Fig. 2, se define como derecha una barrera que, vista por el lado puerta, va a cubrir el paso en el lado derecho; viceversa es izquierda.

Si bien sea posible invertir en cualquier momento la dirección de apertura, si se elige en el momento de la compra el tipo de barrera correcto se tiene una instalación más simple y rápida.

APERTURA

FIG. 3

El acceso a las partes eléctricas y mecánicas de la barrera está protegido por una tapa con cerradura con llave personalizada; para acceder a dichas partes proceder como sigue:

- 1 quitar las dos tuercas D
- 2 introducir la llave en la cerradura por el lado de la puerta y darle la vuelta hacia la izquierda
- 3 levantar la parte frontal de la tapa
- 4 quitar la tapa

Ahora es posible acceder a la central de mando, situada debajo de la tapa y a las partes mecánicas de la barrera, quitando la parte frontal.

APLICACIÓN DE LA PLACA DE FUNDACIÓN

FIG. 4

Después de haber preparado el pasaje de los cables (alimentación de red, accesorios, etc.), posicionar la placa de fundación haciendo referencia a las cotas indicadas.

Se suministran unos estribos a cementar (Ref. S) que se fijan a la placa de fundación con 4 tornillos M12x50 (Ref. V).

Comprobar que la placa de fundación esté perfectamente a nivel (Ref. L) y seguidamente fijar la barrera mediante las tuercas D y correspondientes arandelas R.

COLOCACIÓN DEL MUELLE Y ACCESORIOS UTILIZABLES

FIG. 5

Según la longitud de la barra y el tipo de accesorios instalados, antes de proceder a tensar el muelle, es necesario seleccionar el punto de enganche correcto del propio muelle en la palanca.

El punto de enganche correcto, ("A", "B" y "C"), se debe seleccionar en la tabla 1 sobre la base de la longitud de la barra y el tipo de accesorios que se prevé instalar.

FIJACIÓN DE LA BARRA

FIG. 6

Eventuales accesorios para la barra (perfiles de protección, luces, borde sensible, franjas, etc.) se deben instalar antes de fijar la barra; al respecto consúltense las correspondientes instrucciones específicas.

Seguidamente se fija la barra a la placa P utilizando el soporte S y los 6 tornillos con correspondientes arandelas, utilizando también la placa T.

Poner la carcasa de cobertura en plástico C.

TAB.1	EVA 5				
	Largura del asta (m)				
Accesorios utilizables	3	3,5	4	4,5	5
EVA5.A	C	C	B	B	A
EVA5.A + VE.RAST	C	B	B	A	A
EVA5.A + VE.AM	C	C	B	B	A
EVA5.A + VE.RAST + VE.AM	C	B	B	A	A
EVA5.A + SC.RES	C	B	B	A	A
EVA5.A + SC.RES + VE.AM	C	B	B	A	A

<p>Leyenda</p> <p>EVA5.A Asta + caucho y perfil superior.</p> <p>VE.RAST Faldilla en aluminio.</p> <p>VE.AM Apoyo móvil para asta.</p> <p>SC.RES Bordo sensible resistivo (conforme al anexo 4 de la Directiva Máquinas).</p> <p>Atención: Si se instala el VE.RAST no se podrá utilizar el SC.RES, y viceversa. La instalación del kit luces EVA.L no afecta al equilibrado del asta</p>	
---	--

PREDISPOSICIÓN DE LA BARRERA DERECHA-IZQUIERDA

FIG. 7-8

Si fuese necesario, es posible modificar una barrera de derecha a izquierda (o viceversa).

Proceder como sigue:

- descargar completamente el muelle, desenroscándolo, y desengancharlo de la palanca de anclaje “L”
- quitar el disco de final de carrera (Fig. 7 Ref. F)
- desenroscar la tuerca anular de bloqueo (Fig. 7 Ref. G)
- quitar la palanca de anclaje del muelle (Fig. 7 Ref. L) y volver a ponerla de manera especular con respecto a la posición precedente
- comprobar la correspondencia (alineamiento -Fig. 7 Ref. R) entre la placa de fijación “P” y la palanca de anclaje “L”
- con referencia a la Fig. 8, invertir la posición de los topes mecánicos “F1” y “F2”. Aflojar los respectivos prisioneros de bloqueo antes de desenroscar los topes (véase el párrafo REGULACIÓN DE TOPES MECÁNICOS)
- enganchar el muelle en la nueva posición; en la Fig. 8 se destacan las diferencias entre una barrera derecha y una barrera izquierda.
- **en la central de mando invertir las conexiones de motor y los finales de carrera SWC (final de carrera cierre) y SWC-R (final de carrera ralentización cierre).**

MANIOBRA MANUAL DE EMERGENCIA

FIG. 9

En caso de falta de alimentación eléctrica de red o en caso de funcionamiento anómalo, es posible desbloquear la barra y maniobrarla manualmente:

- introducir la llave personalizada en la palanca de desbloqueo y darle la vuelta hacia la derecha.
- Girar la palanca de desbloqueo hacia la derecha hasta desbloquear la barra, de manera que sea posible maniobrarla manualmente.
- Para restablecer el funcionamiento automático, girar la palanca hacia la izquierda hasta que se bloquee, restableciendo de esta manera la posición inicial.

BALANCEADO

FIG. 10

Para un buen funcionamiento de la barrera es fundamental que la barra esté oportunamente equilibrada pro la acción del muelle contrario.

Para comprobar el balanceo actuar como sigue.

- Comprobar que el muelle esté enganchado en el punto correcto con la palanca (véase la tabla 1).
- Desbloquear mecánicamente la barrera utilizando la llave de desbloqueo.
- La barra correctamente balanceada debe quedar parada en cualquier punto se ponga:
 - si tiene tendencia a abrir se debe reducir la tensión del muelle
 - si tiene tendencia a cerrar se debe aumentar la tensión del muelle

La tensión del muelle se puede ajustar atornillando (rotación hacia la izquierda o antihoraria) o desatornillando (rotación hacia la derecha o horaria) manualmente el propio muelle. Una vez ajustada la tensión del muelle, bloquearlo llevando la tuerca “D” a tope contra el tapón T.

MOVIMIENTO Y TIEMPOS DE TRABAJO

Durante la maniobra de apertura Fig. 11:

Partiendo del punto de cierre “C” la barra empieza la maniobra de apertura y llega hasta el punto “SWO-R” de actuación del final de carrera de apertura con una velocidad configurable en la central de mando.

La barra recorre el espacio restante (destacado en la Fig. 11) a velocidad reducida por un tiempo establecido en la central de mando.

La barra llega al punto A completando el movimiento de apertura.

Durante la maniobra de cierre Fig. 12:

La barra parte del punto de apertura “A” y llega al punto “SWC-R” de actuación del final de carrera de ralentización con una velocidad configurable en la central de mando.

A partir de la actuación del final de carrera de ralentización comienza el ciclo de frenado que termina exclusivamente con la actuación del final de carrera de cierre en el punto “C”.

La central de mando comprueba la efectiva conmutación del final de carrera "SWC" y es capaz de compensar automáticamente eventuales variaciones debidas por ejemplo a diferentes condiciones climáticas.

El ángulo de frenada destacado en la Fig. 12 es fijo y corresponde a aproximadamente 25°.

Las regulaciones de las excéntricas de final de carrera, de los condensadores de ajuste y de los dip-switch se deben efectuar con referencia a estos principios de funcionamiento..

AJUSTE DE EXCÉNTRICAS DE FINAL DE CARRERA

FIG. 13

El ajuste de las excéntricas de final de carrera permite:

Excéntrica O

Adelantar o retrasar el inicio de la fase de ralentización en apertura (Fig. 12 - punto "SWO-R").

Excéntrica C

Ajustar con precisión el punto de parada en cierre (Fig. 13 - punto "C").

Nota: La excéntrica C, antes de activar el final de carrera de cierre, activa la fase de ralentización accionando el final de carrera (Fig. 13 - punto "SWC-R").

Ajustar las excéntricas haciendo referencia a la Fig. 13:

- Aflojar el tornillo V de fijación de la excéntrica.
- Llevar la excéntrica de apertura o cierre en la posición deseada.
- Apretar el tornillo V de fijación de la excéntrica.

REGULACIONES DE TOPES MECÁNICOS

FIG. 14

El movimiento inercial de la barra sucesivo a la parada del motor se bloquea utilizando los topes mecánicos regulables.

Después de haber ajustado la excéntrica de final de carrera de apertura/cierre, llevar en contacto con la palanca el correspondiente tope mecánico de cierre.

El tope mecánico en apertura F2 es de tipo amortiguado.

Con referencia a la Fig. 14:

- Aflojar el prisionero G de bloqueo
- Atornillar/desatornillar el tope mecánico hasta conseguir la posición de actuación deseada
- Fijar el prisionero de bloqueo

En el caso de inversión de la dirección de apertura es necesario invertir la posición de los topes.

ESQUEMA DE INSTALACIÓN ELÉCTRICA

FIG. 15

Representa un ejemplo de instalación de la barrera con algunos de los principales accesorios.

LEYENDA

- 1 Central de control DA.24V
- 2 Fotocélula receptor
- 3 Fotocélula transmisor
- 4 Baterías de emergencia instalables dentro de la caja central de mando
- 5 Tarjeta para intermitente EVA:LAMP
- 6 Borde neumático SC.RES
- 7 Circuito SC.E de interfaz SC.RES/DA:24V

Para la instalación y la conexión de los varios accesorios consúltense las correspondientes instrucciones específicas.

ATENCIÓN

La póliza RC de productos, que responde de eventuales daños a cosas o personas causados por defectos de fabricación, impone el uso de accesorios originales Benincà..

Deklaracja zgodności z normą CE dotyczącą maszyn
(Dyrektywa 89/392 CE, Załącznik II, część B) – Zakaz rozpoczęcia użytkowania

Producent: **Automatismi Benincà SpA.**

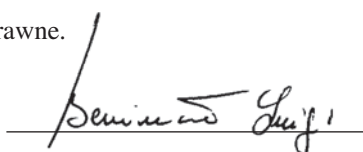
Adres: Via Capitello, 45 - 36066 Sandrigo (VI) - Italia

Oświadczam, że: Automatyzm do szlabanów drogowych model **EVA 5.**

- zostało wyprodukowane celem przyłączenia go do maszyny lub zmontowania z innymi urządzeniami w celu stworzenia maszyny pojmowanej tak, jak podaje Dyrektywa 98/37 CE, zaktualizowana;
- tak więc nie jest zgodne we wszystkich punktach z wymogami tej Dyrektywy;
- zgodne jest z wymogami innych, niżej podanych Dyrektyw CE:
Dyrektywa o niskim napięciu 73/23/CEE, 93/68/CEE
Dyrektywy o zgodności elektromagnetycznej 89/336/CEE, 93/68/CEE

i ponadto oświadczam, że zabrania się rozpoczęcia użytkowania wyposażenia maszynowego do chwili, kiedy maszyna, do której jest ono włączone, lub którego będzie komponentem, zostanie zidentyfikowana i będzie posiadać oświadczenie zgodności z wymogami Dyrektywy 98/37 CE i krajowych przepisów prawnych ujednoczonych ze wspomnianą Dyrektywą, to znaczy, do momentu, kiedy wyposażenie maszynowe, którego dotyczy niniejsza deklaracja stanie się częścią składową maszyny w jej postaci końcowej.

Benincà Luigi, Odpowiedzialny za kwestie prawne.
Sandrigo, 08/04/2008.



OSTRZEŻENIA

Zabrania się używania produktu do celów i w sposób inny niż przewidziane w niniejszym podręczniku. Nieprawidłowe używanie może spowodować uszkodzenie produktu i stanowić zagrożenie dla osób i rzeczy.

Nie bierze się na siebie żadnej odpowiedzialności za nieprzestrzeganie reguł dobrej techniki budowlanej przy realizacji bram, a także w przypadku odkształceń, które mogłyby powstać w trakcie użytkowania.

Przechowywać niniejszy podręcznik do przyszłego użytku.

Instalacja musi być wykonana przez wykwalifikowany personel z zachowaniem wszelkich obowiązujących przepisów prawnych.

Nie można pozostawiać opakowania w miejscach dostępnych dla dzieci, ponieważ może to być niebezpieczne. Nie pozostawiać opakowania w środowisku, tylko podzielić na poszczególne kategorie odpadów (n.p. karton, polistyrol) i zlikwidować je zgodnie z obowiązującymi przepisami miejscowymi.

Instalator zobowiązany jest do udzielenia wszelkich informacji dotyczących działania w trybie automatycznym, ręcznym i w przypadku zaistnienia stanu alarmowego automatyzacji i wręczyć użytkownikowi instalacji instrukcję użytkowania.



Należy przewidzieć w sieci wyłącznik/odłącznik sekcyjny wielobiegunowy, gdzie odległość rozwarcia między stykami będzie równa lub większa 3 mm.. Sprawdzić, czy przed instalacją elektryczną jest odpowiedni wyłącznik dyferencjalny i zabezpieczenie przed przetężeniem.

Niektóre typologie instalacji wymagają podłączenia skrzydła do uziemienia zgodnego z obowiązującymi normami bezpieczeństwa.

Podczas prac instalacyjnych, konserwacji i naprawy, przed przystąpieniem do prac na częściach elektrycznych należy odciąć zasilanie.

Opisy i ilustracje znajdujące się w niniejszym podręczniku podane są wyłącznie przykładowo. Pozostawiając niezmienione istotne charakterystyki techniczne produktu, producent zastrzega sobie prawo do wprowadzania każdej zmiany o charakterze technicznym, konstrukcyjnym lub handlowym, bez konieczności modyfikowania niniejszej publikacji.

WSTĘP

Gratulujemy państwu wyboru szlabanu drogowego **EVA 5**. Wszystkie produkty z szerokiej gamy Benincà są owocem dwudziestoletniego doświadczenia w sektorze automatyzacji oraz ciągłego poszukiwania nowych materiałów i nowoczesnych technologii.

Właśnie to sprawia, że jesteśmy w stanie oferować produkty o wyjątkowej niezawodności, które dzięki ich mocy, skuteczności i trwałości mogą w pełni zadowolić wymagania użytkownika.

Wszystkie nasze produkty objęte są gwarancją.

Ponadto, polisa O. C. produktów, zawarta z uznanym towarzystwem ubezpieczeniowym, pokrywa ewentualne szkody rzeczowe i osobowe spowodowane usterkami fabrycznymi.

INFORMACJE WSTĘPNE

Bariery drogowe EVA, o solidnej konstrukcji, ale jednocześnie innowacyjnym i przyjemnym wizerunku, dzięki zastosowaniu silnika 24Vdc nadają się do intensywnego użytku. Instalowanie i uruchomienie są proste w wykonaniu.

Bariera, wyposażona w bardzo prosty i intuicyjny ręczny system odblokowania, przystosowana jest do zamontowania akumulatora buforowego, pozwalającego na działanie także w przypadku przerwy w dostawie energii elektrycznej.

Ramię aluminiowe pomalowane przystosowane jest do zamontowania wszystkich akcesoriów, urządzeń sygnalizacyjnych i bezpieczeństwa. W przypadku kontaktu ramienia z przeszkodą czujnik amperometryczny powoduje natychmiastowe odwrócenie kierunku ruchu.

Centralka sterownicza umieszczona jest w górnej części bariery w celu ułatwienia połączeń elektrycznych.

DANE TECHNICZNE	EVA 5
Zasilanie	230Vac 50Hz
Zasilanie silnika	24Vdc
Moc pobierana	120 W
Pobór prądu	4,6 A
Moment napędowy	130 Nm
Intensywność prac	Używanie intensywne
Standard ochrony	IP54
Temperatura pracy	-20°C / +70°C
Hałaśliwość	<70 dB
Smarowanie	Agip GR MU EP/2
Ciężar	55 kg

PRĘDKOŚĆ OTWIERANIA		
Zasilanie silnika	Czas otwierania (s)	Czas zamykania (s)
26 Vdc	3	4
23 Vdc	4	5
18 Vdc	5	6

*Prędkość otwierania bariery różni się w zależności od napięcia zasilania wyznaczonego na transformatorze centralki sterowniczej.
We wskazanym czasie zawarty jest czas zwolnienia.*

WYMIARY

RYS. 1

Wymiary gabarytowe wyrażone w mm.

Długość ramienia może wynosić od minimum 3 m do maksymalnie 5 m.

Ponieważ około 25 cm potrzebne jest do zamocowania ra-

mienia na barierze, rzeczywista długość użytkowa wynosi od 2,75 m do 4,75 m, tak jak wskazane na Rys.1

Bariera przystosowana jest do zamontowania akcesoriów opcjonalnych (fotokomórki, przełączniki i t.p.); założyć odpowiednie osłony dostarczone w wyposażeniu (Odniesienie A).

BARIERA PRAWO/LEWOSTRONNA

RYS. 2

Bariera EVA 5 jest do dyspozycji tak w wersji prawostronnej (EVA5-DX), jak i w wersji lewostronnej (EVA5-SX).

Patrząc na Rys.2, bariera prawostronna to ta, która widziana od strony bramy będzie zagradzała przejście po prawej stronie – w przeciwnym przypadku będzie to bariera lewostronna.

Chociaż w każdej chwili można odwrócić kierunek otwierania, wybór prawidłowej wersji bariery w momencie zakupu pozwala na łatwiejszą i szybszą instalację.

OTWIERANIE

RYS. 3

Dostęp do elektrycznych i mechanicznych elementów bariery jest zabezpieczony przez zamek na klucz osobisty, należy postępować tak, jak podano poniżej:

1. usunąć dwie nakrętki D
2. włożyć klucz do zamka po stronie bramy i obrócić nim w kierunku odwrotnym do ruchu wskazówek zegara
3. podnieść przednią część pokrywy
4. wyciągnąć pokrywę.

Teraz istnieje dostęp do centralki sterowniczej umieszczonej pod pokrywą oraz do części mechanicznych bariery po wyjęciu przednich drzwiczek.

WYKONANIE PŁYTY FUNDAMENTOWEJ

RYS. 4

Po przygotowaniu przejścia na przewody (zasilanie sieciowe, akcesoria i t.p.), umieścić płytę fundamentową zgodnie ze wskazanymi wymiarami.

W wyposażeniu dostarczone są zaciski do zabetonowania (odniesienie S), które należy przymocować do płyty fundamentowej przy pomocy 4 śrub M12x50 (odniesienie V).

Sprawdzić czy płyta fundamentowa jest dokładnie uliniowana (odniesienie L), a następnie przymocować barierę przy pomocy nakrętek D i odpowiednich podkładek R

UMIĘSZCZENIE SPRĘŻYNY I UŻYWANYCH AKCESORIÓW

RYS. 5

W zależności od długości ramienia i typu instalowanych akcesoriów, przed przystąpieniem do naciągnięcia sprężyny należy wybrać prawidłowy punkt zakotwienia tej sprężyny do dźwigni.

Prawidłowy punkt zakotwienia ("A", "B" i "C") należy wybrać w tabeli 1 w zależności od długości ramienia i typu akcesoriów, które zamierza się zainstalować.

ZAMOCOWANIE RAMIENIA

RYS. 6

Ewentualne akcesoria ramienia (profile ochronne, sygnalizacja świetlna, krawędź bezpieczeństwa, płotek aluminiowy i t.p.) należy zainstalować przed przystąpieniem do zamocowania ramienia zgodnie z dotyczącymi ich instrukcjami.

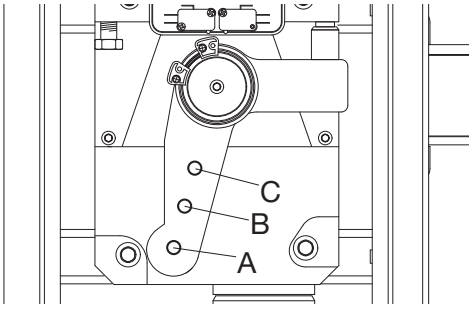
Następnie należy zamocować ramię do płyty P przy pomocy zacisku S i 6 śrub wraz z odpowiednimi podkładkami oraz płytki T.

Założyć osłonę plastikową C.

TAB.1	EVA 5				
	Długość ramienia(m)				
Stosowane akcesoria	3	3,5	4	4,5	5
EVA5.A	C	C	B	B	A
EVA5.A + VE.RAST	C	B	B	A	A
EVA5.A + VE.AM	C	C	B	B	A
EVA5.A + VE.RAST + VE.AM	C	B	B	A	A
EVA5.A + SC.RES	C	B	B	A	A
EVA5.A + SC.RES + VE.AM	C	B	B	A	A

Opis
EVA5.A Podudzie rezygnować guma i górny profil.
VE.RAST Drabinka aluminiowa.
VE.AM Słupek podpierający ramię, ruchomy.
SC.RES Obrzeże czujnikowe rezystywne (zgodne z wytycznymi załącznika 4 do Dyrektywy dla Maszyn).

Uwaga:
Instalacja drabinki **VE.RAST** uniemożliwia stosowanie obrzeża **SC.RES** i odwrotnie.
Instalacja zestawu świateł EVA.L nie wpływa na wyważenie ramienia szlabanu



USTAWIENIE BARIERY PRAWO-LEWOSTRONNA

RYS. 7-8

Gdyby okazało się konieczne, można zmienić barierę prawostronną na lewostronną (lub odwrotnie).

Należy postępować tak, jak podano poniżej:

- rozprężyć całkowicie sprężynę poprzez jej odkręcenie i odłączyć ją od dźwigni zakotwienia "L"
- usunąć tarczę wyłącznika krańcowego (Rys. 7, odniesienie F)
- odkręcić kołnierz mocujący (Rys. 7, odniesienie G)
- wyjąć dźwignię zakotwienia sprężyny (Rys. 7, odniesienie L) i umieścić ją w położeniu przeciwnym do poprzedniego
- sprawdzić prawidłowość ustawienia (uliniowanie - Rys. 7, odniesienie R) płyty mocującej "P" względem dźwigni zakotwienia "L"
- patrząc na Rys. 8 odwrócić położenie ograniczników mechanicznych "F1" i "F2". Poluzować odpowiednie kołki mocujące przed odkręceniem ograniczników (zobacz rozdział REGULACJA OGRANICZNIKÓW MECHANICZNYCH)
- zahaczyć sprężynę w nowym położeniu, na Rys. 8 pokazane są różnice między barierą prawostronną i lewostronną
- w centralce sterowniczej należy odwrócić połączenia silnika i wyłączników krańcowych SWC (wyłącznik krańcowy zamykania) i SWC-R (wyłącznik krańcowy zwalniania przy zamykaniu).**

MANEWR RĘCZNY

RYS. 9

W przypadku braku zasilania sieciowego lub nieprawidłowego działania można odblokować ramię poprzez zastosowanie manewru ręcznego:

- Włożyć klucz osobisty do dźwigni odblokowania i obrócić nim w kierunku zgodnym z ruchem wskazówek zegara.
- Obracać dźwignią odblokowania w kierunku zgodnym z ruchem wskazówek zegara aż do odblokowania ramienia w takim stopniu, żeby można było wykonać manewr ręczny.

- W celu przywrócenia działania automatycznego należy obracać dźwignią odblokowania w kierunku odwrotnym do ruchu wskazówek zegara aż do jej zablokowania poprzez przywrócenie położenia początkowego.

ZRÓWNOWAŻENIE

RYS. 10

Podstawowym warunkiem prawidłowego działania bariery jest odpowiednie zrównoważenie ramienia poprzez zadziałanie współpracującej sprężyny.

Żeby to sprawdzić, należy postępować jak podano poniżej.

- Sprawdzić czy sprężyna jest zahaczona w odpowiednim punkcie dźwigni (zobacz tabela 1).
 - Odblokować mechanicznie barierę przy pomocy klucza odblokowania.
 - Prawidłowo zrównoważone ramię powinno pozostać nieruchome w każdym położeniu:
 - jeżeli próbuje otwierać się, należy zmniejszyć naciąg sprężyny
 - jeżeli próbuje zamykać się, należy zwiększyć naciąg sprężyny.
- Naciąg sprężyny może być regulowany dokręcając (obrót w kierunku przeciwnym do ruchu wskazówek zegara) lub odkręcając (obrót w kierunku zgodnym z ruchem wskazówek zegara) ręcznie tę sprężynę. Po wyregulowaniu naciągu sprężyny należy zablokować ją w tym położeniu dokręcając nakrętkę "D" aż do styku z korkiem T.

MANEWR I CZAS PRACY

Podczas manewru otwierania Rys. 11:

Wychodząc od punktu zamknięcia "C", ramię rozpoczyna manewr otwierania i dochodzi do punktu "SWO-R" zadziałania wyłącznika krańcowego otwierania, z prędkością ustaloną przez centralkę sterowniczą.

Ramię wykonuje ruch na pozostałym odcinku (wskazanym na Rys.11) z prędkością ograniczoną przez czas określony przez centralkę sterowniczą.

Ramię dochodzi do punktu A, kończąc manewr otwierania.

Podczas manewru zamykania Rys. 12:

Ramię rozpoczyna manewr w punkcie otwierania "A" i

dochodzi do punktu "SWC-R" zadziałania wyłącznika krańcowego zwalniania, z prędkością ustaloną przez centralkę sterowniczą.

W momencie zadziałania wyłącznika krańcowego zwalniania zaczyna się cykl hamowania, który zostanie zakończony wyłącznie na skutek zadziałania wyłącznika krańcowego zamykania w punkcie "C".

Centralka sterownicza sprawdza komutację wyłącznika krańcowego "SWC" i jest w stanie automatycznie skompensować ewentualne modyfikacje spowodowane przykładowo zmianą warunków klimatycznych.

Kąt hamowania wskazany na Rys. 12 jest stały i odpowiada wartości około 25°.

Regulacji krzywek wyłączników krańcowych, trymerów i dip-switchów należy dokonać zgodnie z tymi zasadami działania.

REGULACJA KRZYWEK WYŁĄCZNIKÓW KRAŃCOWYCH

RYS. 13

Regulacja krzywek wyłączników krańcowych pozwala na:

Krzywka O

Przyspieszenie lub opóźnienie fazy zwalniania przy otwieraniu (Rys. 12 - punkt "SWO-R").

Krzywka C

Precyzyjne wyregulowanie punktu zatrzymania przy zamykaniu (Rys. 13 - punkt "C").

Uwaga: Krzywka C, przed aktywowaniem wyłącznika krańcowego zamykania, pozwala na rozpoczęcie fazy zwalniania aktywując wyłącznik krańcowy (Rys. 13 - punkt "SWC-R").

Wyregulować krzywki patrząc na Rys. 13:

- Poluzować śrubę V mocującą krzywkę.
- Ustawić krzywkę otwierania lub zamykania w żądanym położeniu.
- Dokręcić śrubę V mocującą krzywkę.

REGULACJA OGRANICZNIKÓW MECHANICZNYCH

RYS. 14

Ruch inercji ramienia następujący po zatrzymaniu silnika jest zatrzymywany przez ograniczniki mechaniczne dające się wyregulować.

Po wyregulowaniu krzywki wyłącznika krańcowego otwierania/zamykania, przesunąć odpowiedni ogranicznik mechaniczny zamykania do styku z dźwignią.

Ogranicznik mechaniczny otwierania F2 jest amortyzowany.

Patrząc na Rys. 14:

- Poluzować kołek mocujący G
- Dokręcić/odkręcić ogranicznik mechaniczny aż do osiągnięcia żądanego położenia.
- Zamocować kołek mocujący.

W przypadku odwrócenia kierunku otwierania należy odwrócić położenie ograniczników.

SCHEMAT INSTALACJI ELEKTRYCZNEJ

RYS. 15

Przedstawia przykładową instalację bariery wraz z niektórymi podstawowymi akcesoriami.

OPIS

- 1 Centralka sterownicza DA.24V
- 2 Fotokomórka odbiornika

3 Fotokomórka nadajnika

4 Baterie bezpieczeństwa do zainstalowania wewnątrz skrzynki centralki sterowniczej.

5 Karta lampy błyskowej EVA:LAMP

6 Krawędź pneumatyczna SC.RES

7 Obwód SC.E interfejsu SC.RES/DA:24V

W celu zainstalowania i połączenia różnych akcesoriów należy postępować zgodnie z odpowiednimi instrukcjami.

UWAGA

Polisa OC produktów, która pokrywa ewentualne szkody rzeczowe i osobowe spowodowane usterkami fabrycznymi, wymaga stosowania oryginalnych akcesoriów Benincà..

NORME DI SICUREZZA

- Non sostare nella zona di movimento della barriera.
- Non lasciare che i bambini giochino con i comandi o in prossimità della barriera.
- In caso di anomalie di funzionamento non tentare di riparare il guasto ma avvertire un tecnico specializzato.

MANOVRA MANUALE DI EMERGENZA

In caso di assenza di alimentazione di rete o di funzionamento anomalo, è possibile sbloccare l'asta e manovrarla manualmente:

- Inserire la chiave personalizzata nella leva di sblocco e ruotarla in senso orario.
- Ruotare la leva di sblocco in senso orario fino a sbloccare l'asta, in modo da renderla manovrabile manualmente.
- Per ripristinare il funzionamento automatico, ruotare la leva in senso antiorario fino al blocco della stessa, ripristinando la posizione iniziale.

MANUTENZIONE

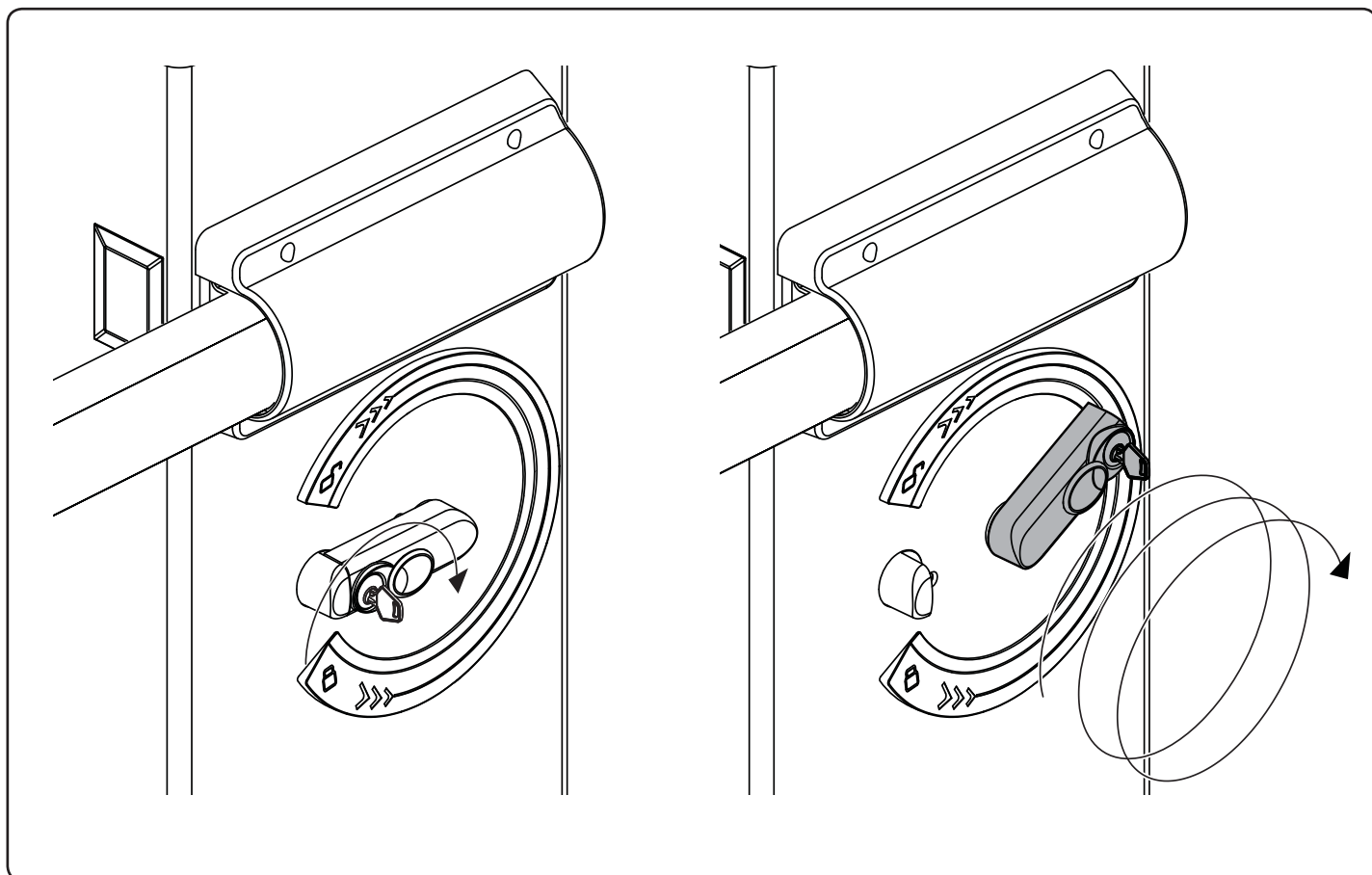
- Controllare periodicamente l'efficienza dello sblocco manuale di emergenza.
- Astenersi assolutamente dal tentativo di effettuare riparazioni, potreste incorrere in incidenti; per queste operazioni contattare un tecnico specializzato.
- L'attuatore non richiede manutenzioni ordinarie, tuttavia è necessario verificare periodicamente l'efficienza dei dispositivi di sicurezza e le altre parti dell'impianto che potrebbero creare pericoli in seguito ad usura.

SMALTIMENTO

Qualora il prodotto venga posto fuori servizio, è necessario seguire le disposizioni legislative in vigore al momento per quanto riguarda lo smaltimento differenziato ed il riciclaggio dei vari componenti (metalli, plastiche, cavi elettrici, ecc.); è consigliabile contattare il vostro installatore o una ditta specializzata ed abilitata allo scopo.

ATTENZIONE

Tutti i prodotti Benincà sono coperti da polizza assicurativa che risponde di eventuali danni a cose o persone causati da difetti di fabbricazione, richiede però la marcatura CE della "macchina" e l'utilizzo di componenti originali Benincà.



SAFETY MEASURES

- Do not stand within the gate movement area.
- Children must not play with controls and near the gate.
- In the event of malfunctions, do not attempt to repair the failure but contact the specialised personnel.

MANUAL AND EMERGENCY MANOEUVRE

Should a power failure occur or in the event of faults in the system, the beam can be released and moved by hand:

- Introduce the customized key in the release lever and turn it clockwise.
- Turn the release lever clockwise until the beam is released and it can be opened and closed by hand.
- To reset the automatic operation, turn the lever anti-clockwise until the beam is released. Reset the initial position.

MAINTENANCE

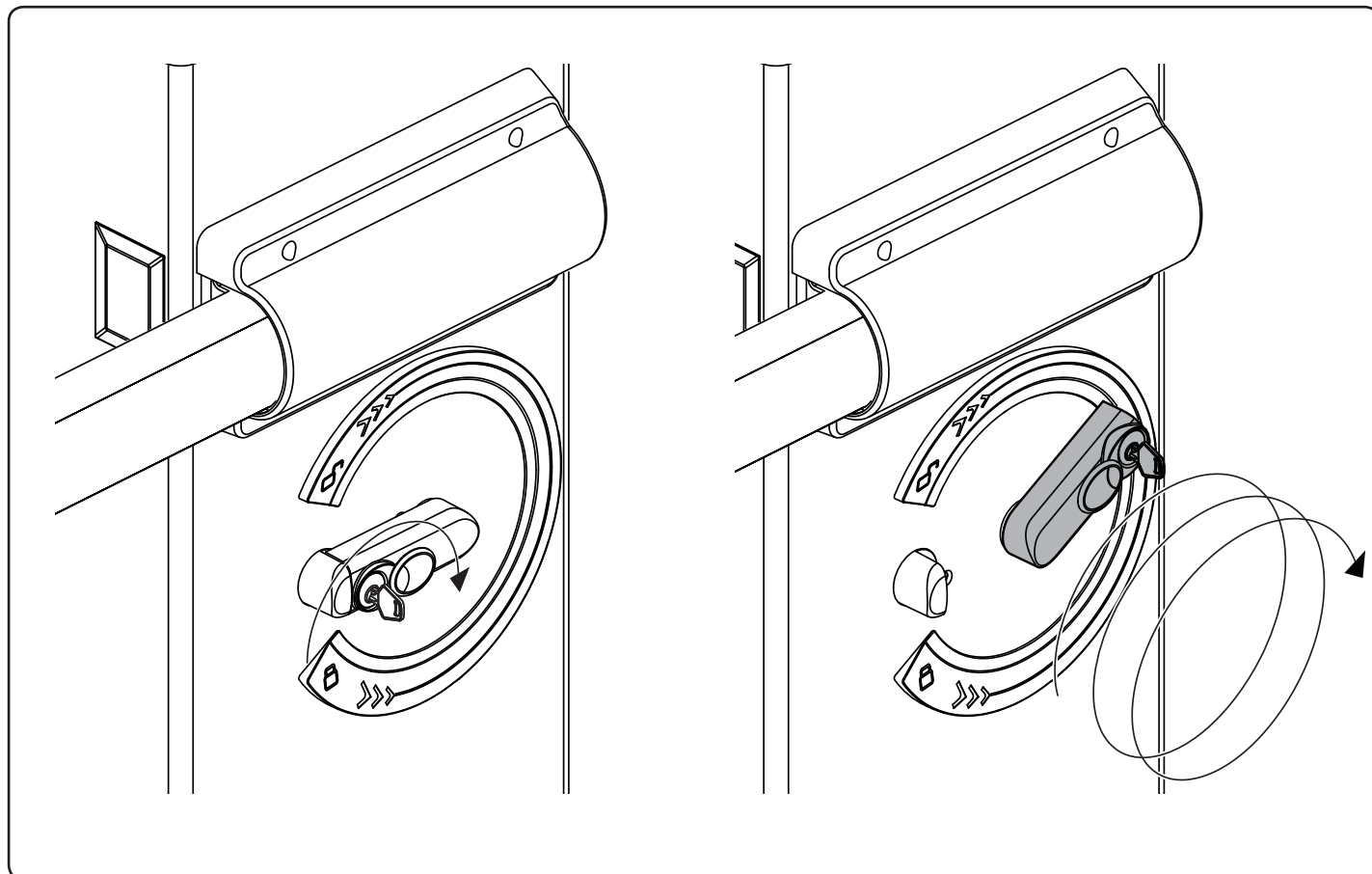
- Every month check the good operation of the emergency manual release.
- It is mandatory not to carry out extraordinary maintenance or repairs as accidents may be caused. These operations must be carried out by qualified personnel only.
- The operator is maintenance free but it is necessary to check periodically if the safety devices and the other components of the automation system work properly. Wear and tear of some components could cause dangers.

WASTE DISPOSAL

If the product must be dismantled, it must be disposed according to regulations in force regarding the differentiated waste disposal and the recycling of components (metals, plastics, electric cables, etc..). For this operation it is advisable to call your installer or a specialised company.

WARNING

All Benincá products are covered by insurance policy for any possible damages to objects and persons caused by construction faults under condition that the entire system be marked CE and only Benincá parts be used.



SICHERHEITSVORSCHRIFTEN

- Sich nicht im Bewegungsbereich des Flügels aufhalten.
- Nicht zulassen dass Kinder mit den Steuerungen oder in der Nähe des Flügels spielen.
- Im Falle von Betriebsstörungen, versuchen Sie nicht die Störung selbst zu beheben, sondern wenden Sie sich an einen qualifizierten Fachmann.

MANUELLE BEDIENUNG UND NOTBETRIEB

Im Falle eines Stromausfalls oder einer Störung, kann der Schrankenarm entriegelt und von Hand bewegt werden:

- Den personalisierten Schlüssel in den Entriegelungshebel stecken und gegen den Uhrzeigersinn drehen.
- Den Entriegelungshebel in den Uhrzeigersinn drehen bis der Schrankenarm entriegelt und von Hand bewegt werden kann.
- Um den automatischen Betrieb wieder einzustellen, den Hebel gegen den Uhrzeigersinn drehen, bis er blockiert und die Ausgangsposition wieder erreicht ist.

WARTUNG

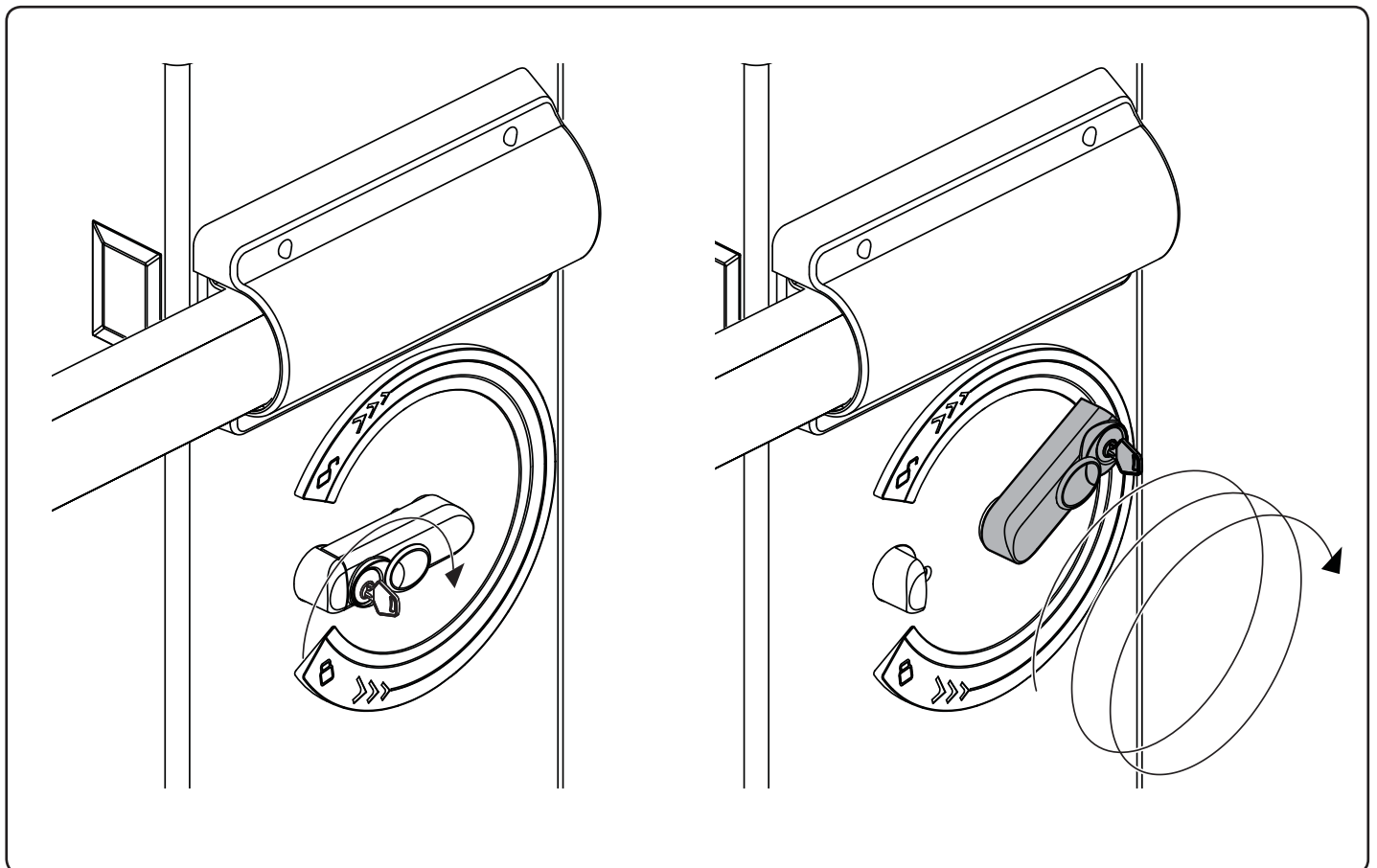
- Monatliche Kontrolle der manuellen Notentriegelung.
- Es ist absolut untersagt, selbstständig Sonderwartung oder Reparaturen vorzunehmen, da Unfälle die Folge sein können; wenden Sie sich an den Techniker.
- Der Antrieb braucht keine ordentliche Unterhaltung aber es ist periodisch notwendig die Leistungsfähigkeit der Sicherheitsvorrichtungen und die andere Teile des Anlages zu prüfen. Sie könnten durch Abnutzung Gefahr hervorbringen.

ENTSORGUNG

Wird das Gerät außer Betrieb gesetzt, müssen die gültigen Gesetzesvorschriften zur differenzierten Entsorgung und Wiederverwendung der Einzelkomponenten, wie Metall, Plastik, Elektrokabel, usw., beachtet werden. Rufen Sie Ihren Installateur oder eine Entsorgungsfirma.

ACHTUNG

Alle Produkte BENINCA¹ wurden mit einem Versicherungsschein versehen, der alle eventuellen Schäden an Dingen oder Personen abdeckt, die durch Herstellungsdefekte hervorgerufen wurden, vorausgesetzt, das Gerät besitzt die Kennzeichnung EU und es wurden original BENINCA¹ Einzelkomponenten verwendet.



NORMES DE SÉCURITÉ

- Ne pas stationner dans la zone de mouvement du vantail.
- Ne pas laisser les enfants jouer avec les commandes ou en proximité du vantail.
- En cas d'anomalies du fonctionnement ne pas essayer de réparer la panne, mais appelez un technicien compétent.

MANŒUVRE MANUELLE ET D'URGENCE

En cas de panne électrique ou de fonctionnement anormal, on peut bloquer la lisse et la manœuvrer manuellement:

- Insérez la clé personnalisée dans le levier de déblocage et tournez-la dans le sens des aiguilles d'une montre.
- Tournez le levier de déblocage dans le sens des aiguilles d'une montre jusqu'à ce que la lisse n'est pas débloquée, de manière à pouvoir la manœuvrer manuellement.
- Pour rétablir le fonctionnement automatique tournez le levier de déblocage dans le sens inverse des aiguilles d'une montre, jusqu'à ce que la même ne soit pas bloquée, rétablissant ainsi la position initiale.

MAINTENANCE

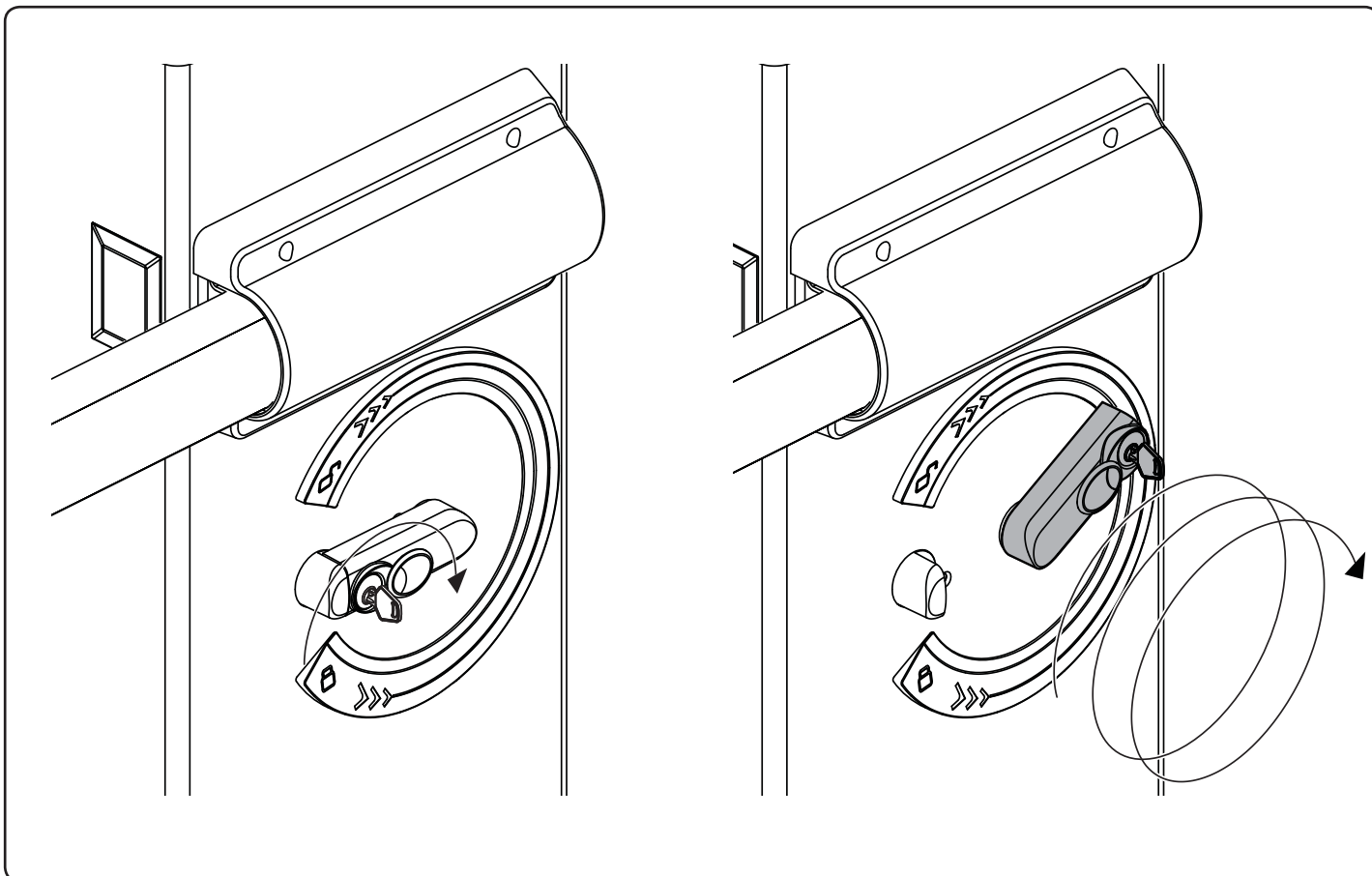
- Contrôler tous les mois le bon état du déverrouilleur manuel d'urgence.
- S'abstenir impérativement de toute tentative d'effectuer des maintenances extraordinaires ou des réparations, sous risque d'accident. Contactez un technicien spécialisé pour ces opérations.
- L'actuateur ne demande pas de manutention ordinaire mais il faut vérifier périodiquement l'efficacité des dispositifs de sécurité et les autres parties de l'installation qui puissent créer dangers à cause d'usure.

DÉMOLITION

Au cas où le produit serait mis hors service, il est impératif de se conformer aux lois en vigueur pour ce qui concerne l'élimination différenciée et le recyclage des différents composants (métaux, matières plastiques câbles électriques, etc...) contactez votre installateur ou une firme spécialisée autorisée à cet effet.

Attention

Tous les produits Benincà sont couverts par une police d'assurance qui répond d'éventuels préjudices corporels ou matériels provoqués à cause de défauts de fabrication, mais qui requiert toutefois le marquage CE de la "machine" et l'utilisation de pièces de rechange d'origine Benincà.



NORMAS DE SEGURIDAD

- No pararse en la zona de movimiento de la hoja.
- No dejar que los niños jueguen con los comandos ni cerca de la cancela.
- En caso de anomalía de funcionamiento no intentar reparar el avería sino avisar a un técnico especializado.

MANIOBRA MANUAL Y DE EMERGENCIA

En caso de falta de alimentación eléctrica de red o en caso de funcionamiento anómalo, es posible desbloquear la barra y maniobrarla manualmente:

- introducir la llave personalizada en la palanca de desbloqueo y darle la vuelta hacia la derecha.
- Girar la palanca de desbloqueo hacia la derecha hasta desbloquear la barra, de manera que sea posible maniobrarla manualmente.
- Para restablecer el funcionamiento automático, girar la palanca hacia la izquierda hasta que se bloquee, restableciendo de esta manera la posición inicial.

MANTENIMIENTO

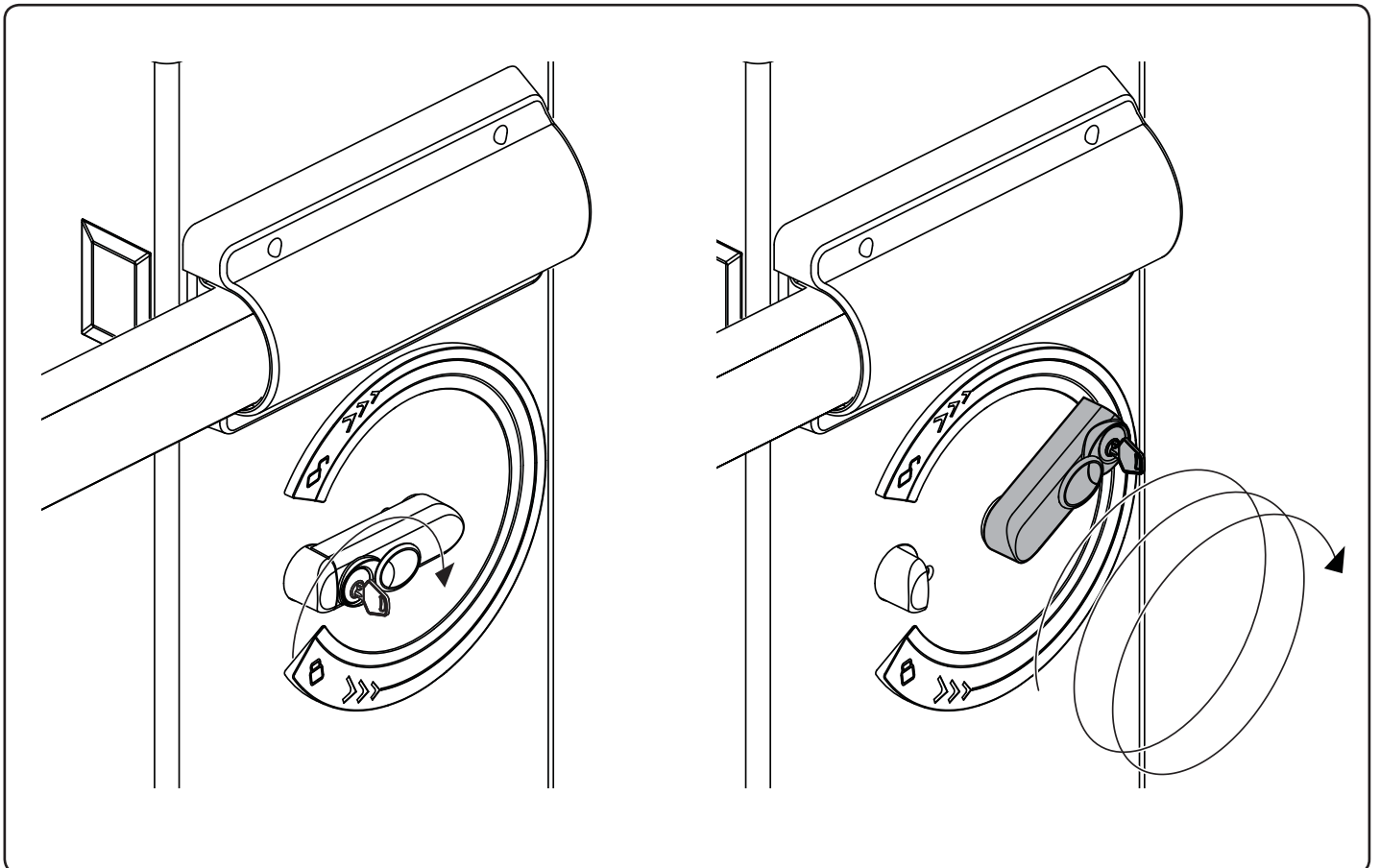
- Controlar periódicamente la eficiencia del desbloqueo manual de emergencia.
- Abstenerse absolutamente de intentar efectuar reparaciones, podrían incurrir en accidentes; para estas operaciones contactar con un técnico especializado.
- El operador no requiere mantenimiento habitual, no obstante es necesario verificar periódicamente la eficiencia de los dispositivos de seguridad y las otras partes de la instalación que pudiesen crear peligros a causa del desgaste.

ELIMINACIÓN DE AGUAS SUCIAS

Cada vez que el producto esté fuera de servicio, es necesario seguir las disposiciones legislativas en vigor en ese momento en cuanto concierne a la eliminación de suciedad y al reciclaje de varios componentes (metales, plásticos, cables eléctricos, etc.), es aconsejable contactar con su instalador o con una empresa especializada y habilitada para tal fin.

ATENCIÓN

Todos los productos Benincà están cubiertos por una póliza de seguros que responde de eventuales daños a personas o cosas, causados por defectos de fabricación, requiere sin embargo la marca CE de la "máquina" y la utilización de componentes originales Benincà.



NORMY BEZPIECZEŃSTWA

- Nie przestawać w obszarze przesuwu skrzydła bramy.
- Nie pozwolić, żeby dzieci bawiły się sterowaniem bramy lub ogólnie w pobliżu skrzydła.
- W przypadku nieprawidłowego działania nie próbować samodzielnie naprawiać uszkodzenie, należy zwrócić się do wyspecjalizowanego technika.

STEROWANIE RĘCZNE I AWARYJNE

W przypadku braku zasilania sieciowego lub nieprawidłowego działania można odblokować ramię poprzez zastosowanie manewru ręcznego:

- Włożyć klucz osobisty do dźwigni odblokowania i obrócić nim w kierunku zgodnym z ruchem wskazówek zegara.
- Obracać dźwignią odblokowania w kierunku zgodnym z ruchem wskazówek zegara aż do odblokowania ramienia w takim stopniu, żeby można było wykonać manewr ręczny.
- W celu przywrócenia działania automatycznego należy obracać dźwignią odblokowania w kierunku odwrotnym do ruchu wskazówek zegara aż do jej zablokowania poprzez przywrócenie położenia początkowego.

KONSERWACJA

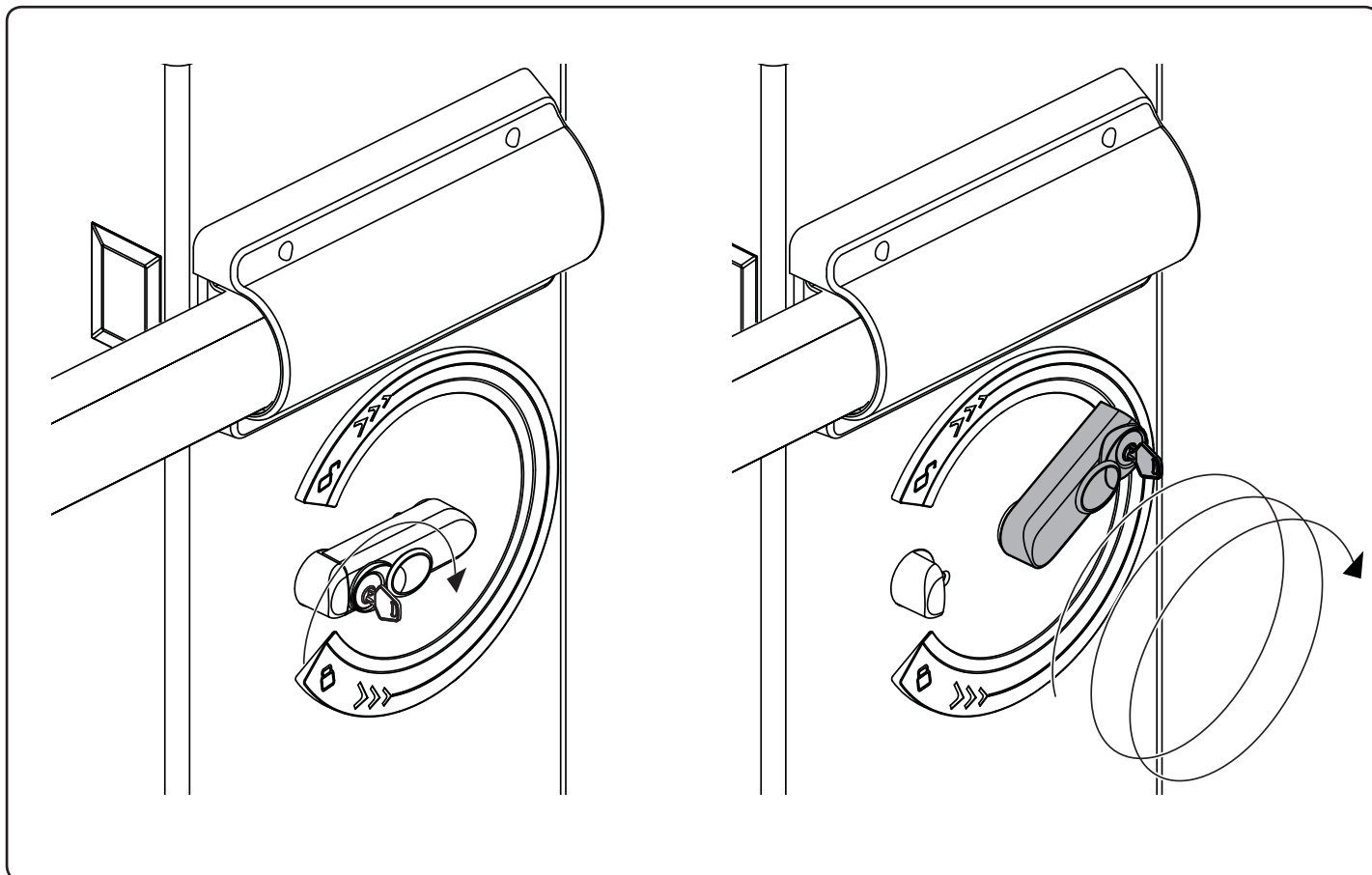
- Sprawdzać okresowo sprawność działania ręcznego mechanizmu odblokowującego i bezpieczeństwa.
- Nie starać się w żadnym wypadku dokonywać napraw samemu z racji na możliwość ulegnięcia wypadkowi, w celu naprawy należy skontaktować się z technikiem wyspecjalizowanym.
- Siłownik nie wymaga normalnej konserwacji, tym niemniej wskazane jest okresowe sprawdzanie sprawności działania elementów bezpieczeństwa i pozostałych części instalacji, mogących stanowić zagrożenie z racji na stan zużycia.

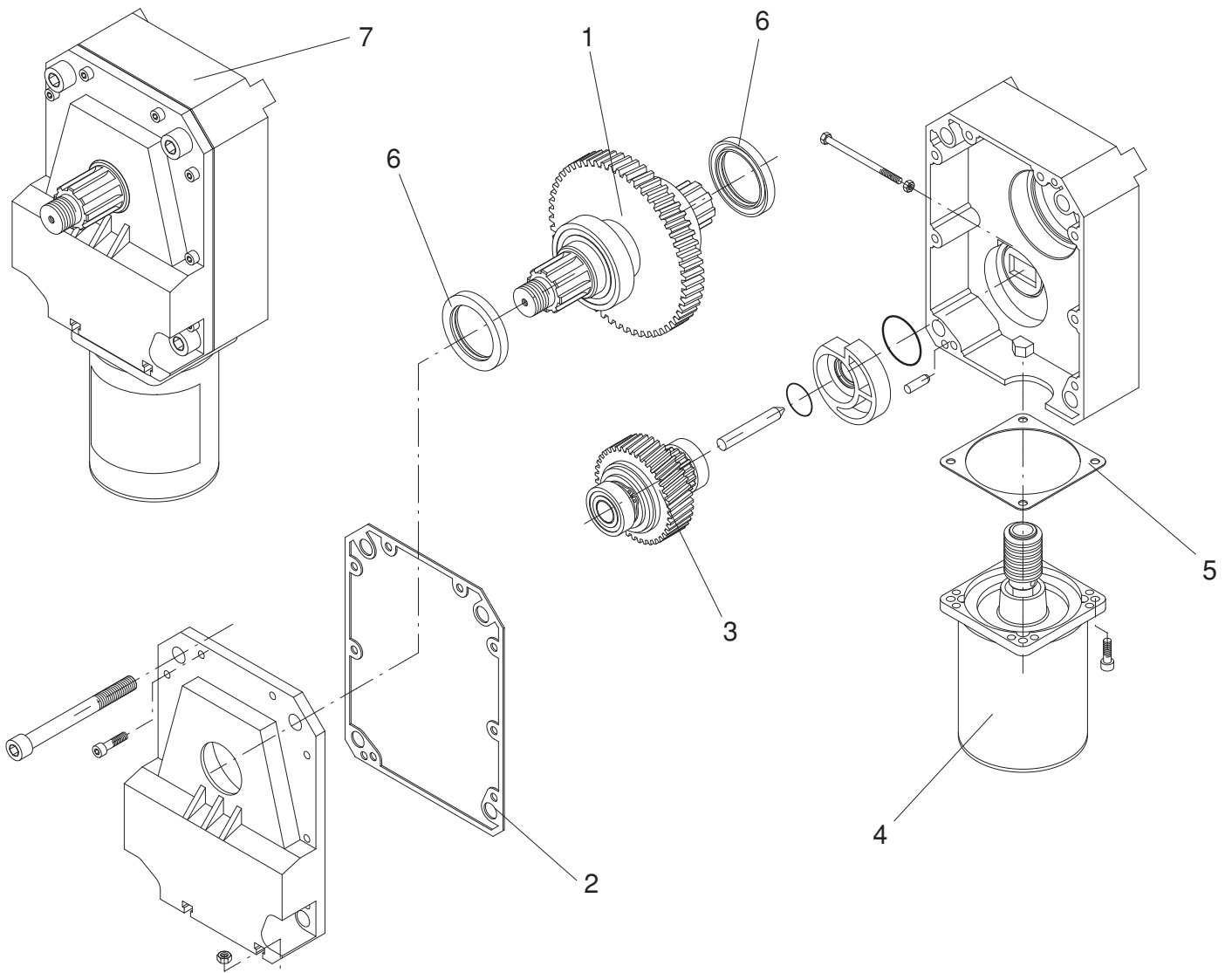
ELIMINACJA I DEMOLOWANIE

W przypadku gdy urządzenie nie nadaje się już do dalszego użytkowania, w celu pozbycia się go należy ściśle przestrzegać obowiązujących w danym momencie norm prawnych regulujących zróżnicowany rozkład na części i odzyskiwanie niektórych elementów składowych (metale, plastik, kable elektryczne, itp.); wskazane jest skontaktowanie się z instalatorem lub wyspecjalizowaną firmą, autoryzowaną do tego rodzaju prac.

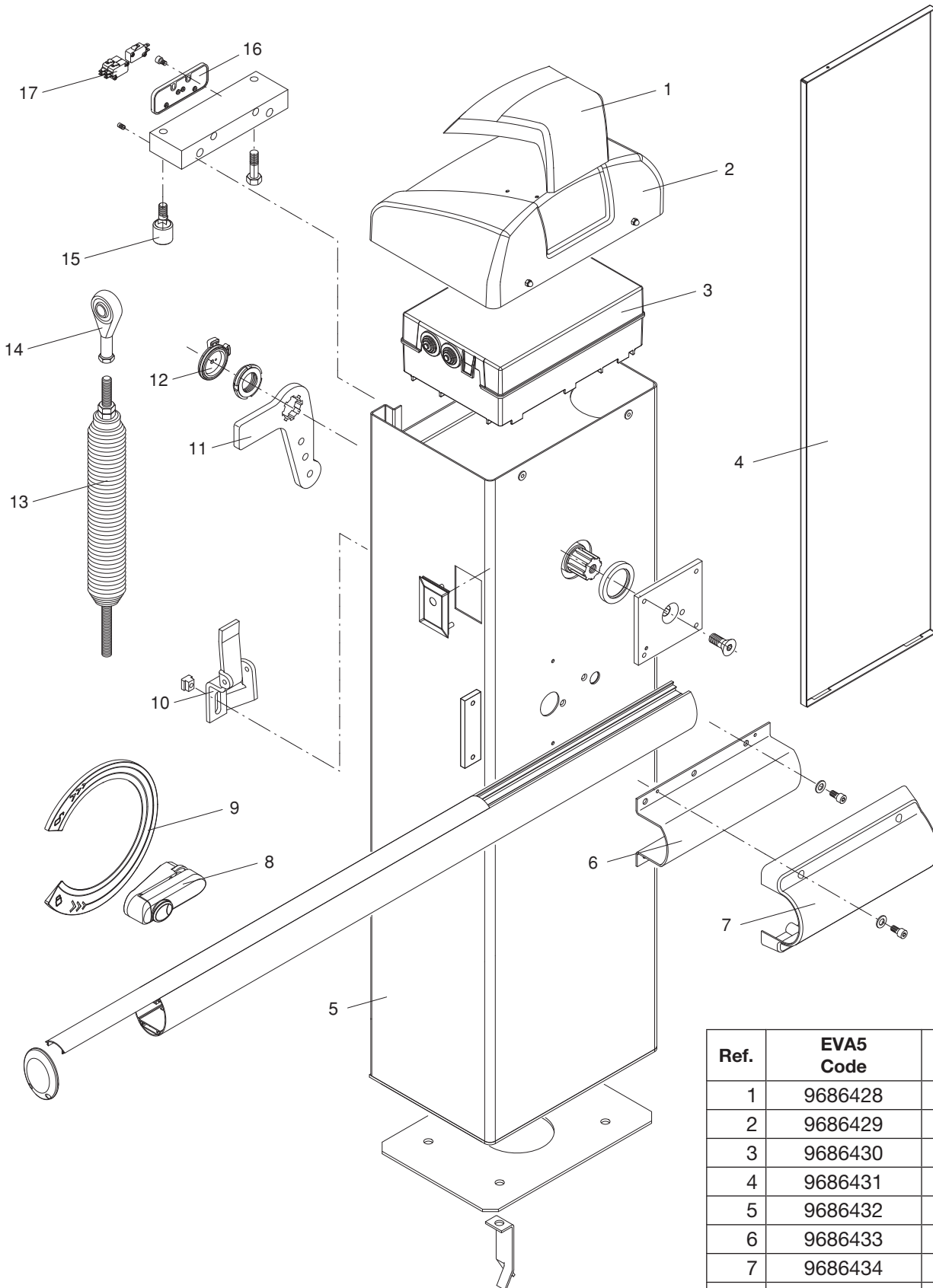
UWAGA

Wszystkie produkty Benincà objęte są polisą ubezpieczeniową na pokrycie szkód poniesionych przez rzeczy lub osoby w wyniku wad produkcyjnych, pod warunkiem że urządzenia posiadają oznakowanie CE i oryginalne części Benincà.





Ref.	EVA5 Code	Note
1	9686110	
2	9686112	
3	9686111	
4	9686107	
5	9686109	
6	9686555	
7	9686247	



Ref.	EVA5 Code	Note
1	9686428	
2	9686429	
3	9686430	
4	9686431	
5	9686432	
6	9686433	
7	9686434	
8	9686435	
9	9686436	
10	9686190	
11	9686248	
12	9686160	
13	9686437	
14	9686666	
15	9686185	
16	9686438	
17	9686120	

BENINCA®

AUTOMATISMI BENINCÀ SpA - Via Capitello, 45 - 36066 Sandrigo (VI) - Tel. 0444 751030 r.a. - Fax 0444 759728
