

IT DESCRIZIONE

Lampeggiatore a LED in ABS.

Componenti

1. Base del lampeggiatore
2. Vite fissaggio calotta
3. Attacco antenna (per fissare l'antenna forare come da disegno **B**)
4. Scheda lampeggiatore
5. Viti fissaggio scheda
6. LED
7. Morsetti alimentazione
8. Calotta lampeggiatore (Per aprire, premere e tirare verso l'alto **A**)
9. Fascia di protezione
10. KiaroS (OPZIONALE) - Supporto per montaggio a parete in 4 posizioni a 90° **C**.

Dati tecnici

Tipo	KLED	KLED	KLED24
Alimentazione (V - 50/60 Hz)	230 AC	120 AC	24 AC/DC
Potenza (W)	2	1	2
Classe circuiti	□		
Grado di protezione	IP54		

Dichiarazione CE - Came Cancelli Automatici S.p.A. dichiara che questo dispositivo è conforme ai requisiti essenziali e alle altre disposizioni pertinenti stabilite dalla direttiva 2006/95/CE.
Codice di riferimento per richiedere una copia conforme all'originale: DDC L D003.

Dismissione e smaltimento - Prima di procedere è sempre opportuno verificare le normative specifiche vigenti nel luogo d'installazione. I componenti dell'imballo (cartone, plastiche, etc.) sono assimilabili ai rifiuti solidi urbani e possono essere smaltiti senza alcuna difficoltà, semplicemente effettuando la raccolta differenziata per il riciclaggio. Altri componenti (schede elettroniche, batterie dei trasmettitori, etc.) possono invece contenere sostanze inquinanti. Vanno quindi rimossi e consegnati a ditte autorizzate al recupero e allo smaltimento degli stessi.

NON DISPERDERE NELL'AMBIENTE!

I dati e le informazioni indicate in questo manuale sono da ritenersi suscettibili di modifica in qualsiasi momento e senza obbligo di preavviso.

EN DESCRIPTION

ABS flashing LED light.

Components

1. Flashing light base
2. Cap fixing screw
3. Antenna fitting (to secure the antenna, drill as shown in drawing **B**)
4. Flashing light card
5. Card fixing screw
6. LED
7. Power supply terminals
8. Flashing light cap (To open, press and pull upwards **A**)
9. Protective band
10. KiaroS (OPTIONAL) - Wall-mounting support with 4 positions at 90° **C**.

Technical data

Type	KLED	KLED	KLED24
Power supply (V - 50/60 Hz)	230 AC	120 AC	24 AC/DC
Power (W)	2	1	2
Circuit class	□		
Protection rating	IP54		

Declaration CE - Came Cancelli Automatici S.p.A. declares that this device complies with the essential requirements and other relevant provisions established in Directive 2006/95/EC.

Reference code for requesting a true copy: DDC L D003.

Decommissioning and disposal - Before proceeding, it is always advisable to check specific regulations in force in the place of disposal. Packaging components (cardboard, plastic etc) can be disposed of together with normal household waste without any difficulty, by simply separating the different types of waste and recycling them.

Other components (circuit boards, transmitter batteries etc.), on the other hand, may contain pollutants. They should therefore be removed and handed over to companies authorised to recover and recycle them.

DISPOSE OF PROPERLY!

The data and information provided in this manual are subject to change at any time without prior notice.

FR DESCRIPTION

Clignotant à LED en ABS.

Composants

1. Base du clignotant
2. Vis de fixation de la calotte
3. Fixation de l'antenne (pour fixer l'antenne, percer des trous comme indiqué sur le dessin **B**)
4. Carte clignotant
5. Vis de fixation de la carte
6. LED
7. Bornes alimentation
8. Calotte clignotant (pour l'ouvrir, appuyer et tirer vers le haut **A**)
9. Bande de protection
10. KiaroS (EN OIPTION) - Support pour l'installation murale dans 4 positions à 90° **C**.

Données techniques

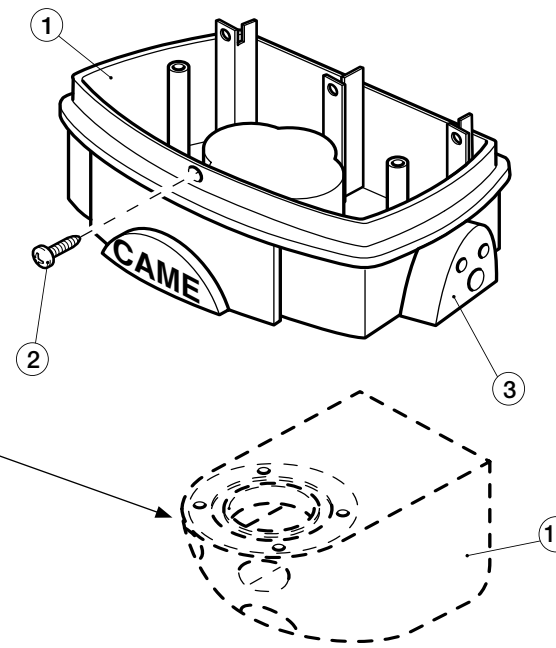
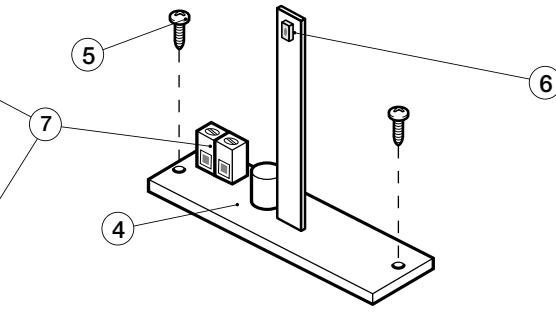
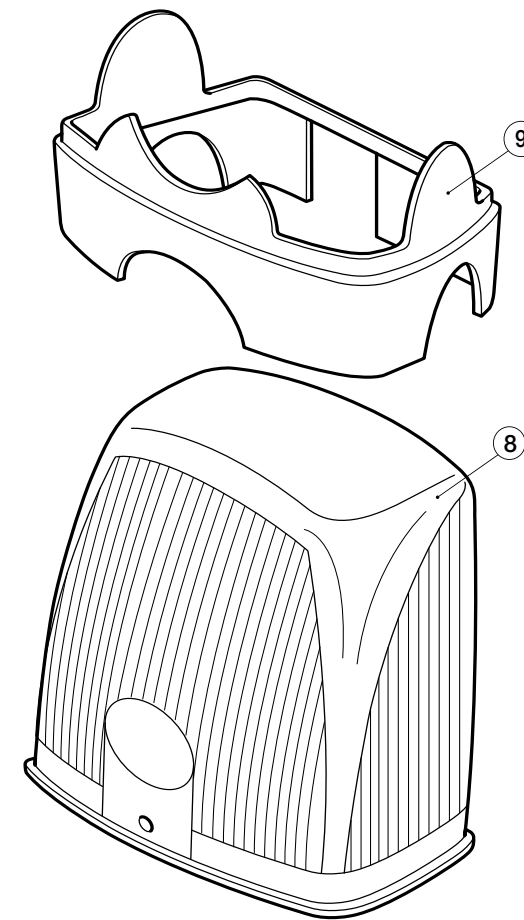
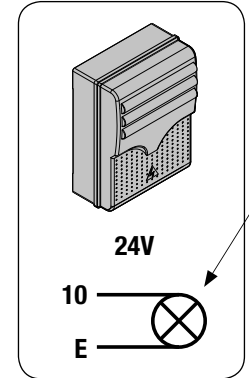
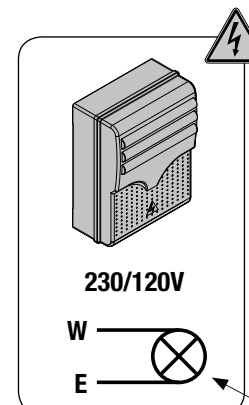
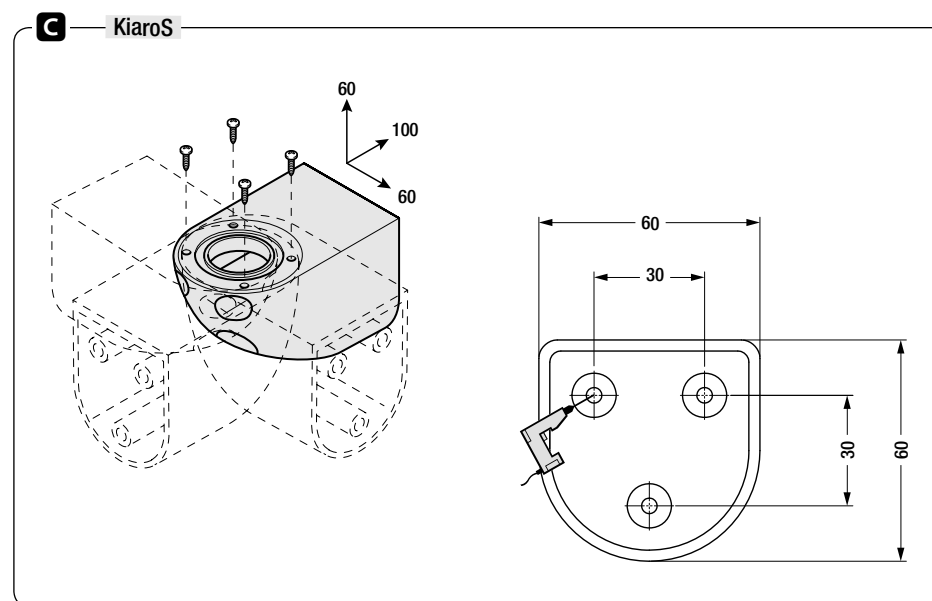
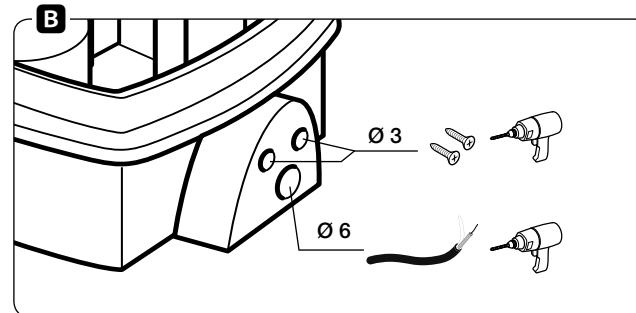
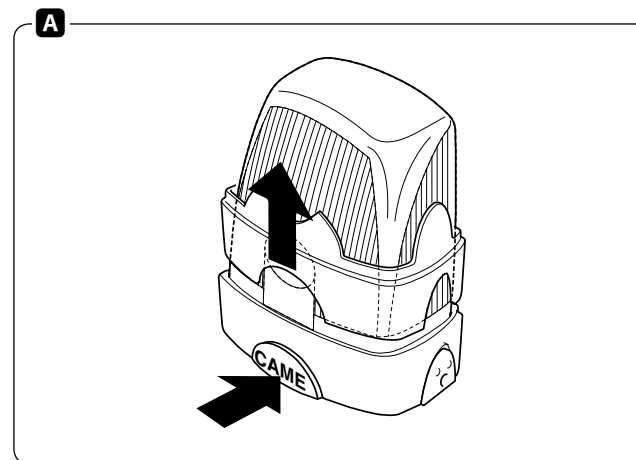
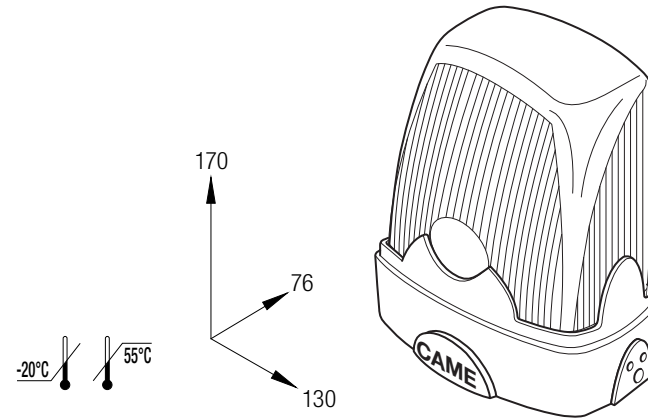
Type	KLED	KLED	KLED24
Alimentation (V - 50/60 Hz)	230 AC	120 AC	24 AC/DC
Puissance (W)	2	1	2
Classe circuits	□		
Degré de protection	IP54		

Déclaration CE - Came Cancelli Automatici S.p.A. déclare que ce dispositif est conforme aux exigences essentielles et aux dispositions pertinentes établies par la directive 2006/95/CE.
Code de référence pour demander une copie conforme à l'original : DDC L D003.

Mise au rebut et élimination - Avant d'effectuer ces opérations, il est toujours recommandé de vérifier les normes spécifiques en vigueur sur le lieu d'installation. Les composants de l'emballage (carton, plastiques, etc.) sont assimilables aux déchets urbains solides et peuvent être éliminés sans aucune difficulté, en procédant tout simplement à la collecte différenciée pour le recyclage. D'autres composants (cartes électroniques, batteries des émetteurs, etc.) peuvent par contre contenir des substances polluantes. Il faut donc les désinstaller et les remettre aux entreprises autorisées à les récupérer et à les éliminer.

NE PAS JETER DANS LA NATURE !

Les données et les informations contenues dans ce manuel sont susceptibles de subir des modifications à tout moment et sans aucun préavis.



119RW10

KIARO LED



IT	Italiano
EN	English
FR	Français
DE	Deutsch
ES	Español
NL	Nederlands
PT	Portugues
PL	Polski
RU	Русский
HU	Magyar
HR	Hrvatska
UK	Українська

www.came.com

CAMEGROUP

